



Санкт-Петербург  
2018 год

---

ГЕНЕРАЛЬНАЯ СХЕМА САНИТАРНОЙ ОЧИСТКИ  
ТЕРРИТОРИИ МУНИЦИПАЛЬНОГО ОБРАЗОВАНИЯ  
«РОМАНОВСКОЕ СЕЛЬСКОЕ ПОСЕЛЕНИЕ»  
ВСЕВОЛОЖСКОГО РАЙОНА  
ЛЕНИНГРАДСКОЙ ОБЛАСТИ

Пояснительная записка

Том 2

***ВЫРАБОТКА РЕКОМЕНДАЦИЙ ПО  
БЛАГОУСТРОЙСТВУ И ОБРАЩЕНИЮ  
С ОТХОДАМИ***

Экз. № 1 105 стр.

---

Генеральный директор \_\_\_\_\_ Д.А. Лебедев  
ООО «НПО «МЕГАПОЛИС»

## СОДЕРЖАНИЕ

	СТР.
Содержание	2
СПИСОК ИСПОЛНИТЕЛЕЙ	4
СОСТАВ ГЕНЕРАЛЬНОЙ СХЕМЫ САНИТАРНОЙ ОЧИСТКИ ТЕРРИТОРИИ МО «РОМАНОВСКОЕ СЕЛЬСКОЕ ПОСЕЛЕНИЕ» ВСЕВОЛОЖСКОГО РАЙОНА ЛЕНИНГРАДСКОЙ ОБЛАСТИ	4
2 РАЗДЕЛ. БЛАГОУСТРОЙСТВО И СОДЕРЖАНИЕ МЕСТ ОБЩЕСТВЕННОГО ПОЛЬЗОВАНИЯ, ТЕХНОЛОГИЯ МЕХАНИЗИРОВАННОЙ УБОРКИ УЛИЦ, ДОРОГ, ПЛОЩАДЕЙ, ТРОТУАРОВ И ОБОСОБЛЕННЫХ ТЕРРИТОРИЙ	5
2.1 ОРГАНИЗАЦИЯ И ПРОВЕДЕНИЕ УБОРКИ УЛИЧНО–ДОРОЖНОЙ СЕТИ И ОБОСОБЛЕННЫХ ТЕРРИТОРИЙ	5
2.1.1 Летняя механизированная уборка территорий Романовского сельского поселения	5
2.1.1.1 Расчет необходимого количества техники для организации летнего содержания территорий МО «Романовское сельское поселение»	5
1) Перечень операций и машин	5
2) Пункты заправки уборочной техники	7
3) Пункты разгрузки уборочной техники	7
4) Пункты разгрузки уборочной техники	7
2.1.1.2 Нормативы и правила организации механизированной уборки в летнее время	7
1) Пункты заправки уборочной техники	8
2) Пункты разгрузки уборочной техники	8
3) Подметание дорожных покрытий	8
4) Уборка грунтовых наносов (в т.ч. по разделительным полосам, обочинам на проезжей части)	8
5) Мойка дорожных покрытий	9
6) Полив дорожных покрытий	10
7) Технология содержания гравийных дорог и обеспыливание	10
8) Требования к летней уборке дорог (по отдельным элементам)	11
2.1.2 Зимняя механизированная уборка территорий МО «Романовское сельское поселение»	12
2.1.2.1 Расчет необходимого количества техники для организации зимнего содержания территорий МО «Романовское сельское поселение»	12
1) Перечень операции и машин	12
2) Базы для приготовления и складирования технологических материалов	13
3) Технологические материалы	13
4) Снежные свалки и снегоплавильные пункты	13
2.1.2.2 Нормативы и правила организации механизированной уборки в зимнее время	14
1) Сроки проведения основных операций технологических процессов зимней уборки территорий	14
2) Требования к сооружениям свалок для снега	14
3) Базы для приготовления и складирования технологических материалов	15
4) Сгребание и подметание	16
5) Перекидка снега роторными очистителями	16
6) Удаление уплотненного снега и льда	17
7) Обработка дорожных покрытий противогололедными материалами и специальными реагентами для предотвращения уплотнения снега	18
8) Маршруты	19
2.1.3 Ручная уборка территорий	19
2.1.3.1 Расчет количества дорожных рабочих /дворников для уборки территорий	19
2.1.3.2 Летняя ручная уборка	20
2.1.3.3 Зимняя ручная уборка	20
2.1.3.4 Внесезонные уборочные работы	22
2.1.4 Оценка качества уборки территорий	22
2.2 ПОРЯДОК САНИТАРНОЙ ОЧИСТКИ И СОДЕРЖАНИЯ МЕСТ ОБЩЕСТВЕННОГО ПОЛЬЗОВАНИЯ МО «РОМАНОВСКОЕ СЕЛЬСКОЕ ПОСЕЛЕНИЕ»	23
Парковая зона	23
Торговые комплексы, стационарные и временные рынки	23
Территории кладбищ	24
Территории лечебно–профилактических учреждений	24
Пляжи и прибрежные зоны	24
2.3 РАССТАНОВКА ОБЩЕСТВЕННЫХ ТУАЛЕТОВ	24



3	РАЗДЕЛ. ВЫРАБОТКА РЕКОМЕНДАЦИЙ ПО ОБРАЩЕНИЮ С БЫТОВЫМИ ОТХОДАМИ НА ТЕРРИТОРИИ МУНИЦИПАЛЬНОГО ОБРАЗОВАНИЯ	25
3.1	РАСЧЕТНЫЕ НОРМЫ И ОБЪЕМЫ РАБОТ ПРИ ОРГАНИЗАЦИИ ЦЕНТРАЛИЗОВАННОЙ СИСТЕМЫ СБОРА ТКО И КГО	25
1)	Расчет количества образующихся отходов	25
2)	Оценка количества компонент в составе отходов	26
3)	Сбор отходов	30
4.1	Транспортирование отходов от населения и организаций	33
4.2	Обработка отходов	36
4.3	Обезвреживание отходов	37
3.2	СИСТЕМЫ И МЕТОДЫ СБОРА И УДАЛЕНИЯ ТКО И КГО НА ТЕРРИТОРИИ МО «РОМАНОВСКОЕ СЕЛЬСКОЕ ПОСЕЛЕНИЕ» С УЧЕТОМ ПЕРСПЕКТИВ РАЗВИТИЯ ПОСЕЛЕНИЯ, МЕТОДЫ ОБЕЗВРЕЖИВАНИЯ ОТХОДОВ, ОБОСНОВАНИЕ МЕСТ РАСПОЛОЖЕНИЯ СООРУЖЕНИЙ ДЛЯ ОБЕЗВРЕЖИВАНИЯ ОТХОДОВ	40
1)	Организация общего сбора ТКО	40
2)	Организация селективного сбора ТКО	41
3)	Организация приемных пунктов по заготовке вторичного сырья	42
4)	Размещение и содержание контейнерных площадок	43
5)	Система вывоза отходов	44
6)	Маршруты работы спецавтотранспорта	45
7)	Ликвидация несанкционированных свалок	46
8)	Ведение системы отчетности	47
9)	Оценка качества работ на этапах обращения с отходами	47
3.3	САНИТАРНАЯ ОЧИСТКА И УДАЛЕНИЕ ЖИДКИХ БЫТОВЫХ ОТХОДОВ	49
3.3.1	Прогнозирование объемов жидких бытовых отходов	49
3.3.2	Расчет количества спецмашин, механизмов для выполнения комплекса работ по обращению с ЖБО	49
	МЕТОДИЧЕСКИЕ РЕКОМЕНДАЦИИ ПО РАБОТЕ С ОТХОДАМИ И НОРМАТИВЫ ОРГАНИЗАЦИИ РАБОТ ПО СБОРУ И УДАЛЕНИЮ ЖБО НА ТЕРРИТОРИИ МО «РОМАНОВСКОЕ СЕЛЬСКОЕ ПОСЕЛЕНИЕ»	50
1)	Обезвреживание ЖБО	50
2)	Основные требования к проектированию очистных сооружений и систем канализации	50
4	РАЗДЕЛ. ВЫРАБОТКА РЕКОМЕНДАЦИЙ ПО ОБРАЩЕНИЮ С ОПАСНЫМИ ОТХОДАМИ НА ТЕРРИТОРИИ МУНИЦИПАЛЬНОГО ОБРАЗОВАНИЯ	51
4.1	РТУТЬСОДЕРЖАЩИЕ ОТХОДЫ	51
4.1.1	Люминесцентные лампы как источник ртутьсодержащих отходов	51
4.1.2	Прогнозирование объемов накопления ртутьсодержащих отходов от населения при использовании компактных люминесцентных ламп в МО «Романовское сельское поселение»	51
4.1.3	Организация системы централизованного сбора и утилизации отработанных КЛЛ в МО «Романовское СП»	53
	ОПТИМАЛЬНАЯ СИСТЕМА ОБРАЩЕНИЯ СО РТУТЬСОДЕРЖАЩИМИ ОТХОДАМИ В РОМАНОВСКОМ СП (Поэтапное внедрение технологий)	54
	МЕТОДИЧЕСКИЕ ОСНОВЫ И НОРМАТИВЫ ОБРАЩЕНИЯ СО РТУТЬСОДЕРЖАЩИМИ ОТХОДАМИ В РОМАНОВСКОМ СП	55
4.1.4	Информационное обеспечение мероприятий по энергосбережению и повышению энергетической эффективности	57
4.2	САНИТАРНАЯ ОЧИСТКА И УДАЛЕНИЕ ОТХОДОВ ЗДРАВООХРАНЕНИЯ	58
4.2.1	Оценка объемов накопления медицинских отходов	58
4.2.2	Нормативные требования к обращению с медицинскими отходами	58
4.2.3	Оптимальная система обращения с медицинскими отходами в МО Романовском СП	58
4.3	САНИТАРНАЯ ОЧИСТКА И УДАЛЕНИЕ БИОЛОГИЧЕСКИХ ОТХОДОВ	60
4.3.1	Оценка объемов накопления биологических отходов	60
4.3.2	Методические рекомендации по сбору и обезвреживанию биологических отходов	60
4.3.3	Обращение с безнадзорными животными	60
4.4	ПРОМЫШЛЕННЫЕ, СТРОИТЕЛЬНЫЕ, СЕЛЬСКОХОЗЯЙСТВЕННЫЕ И ИНЫЕ ОПАСНЫЕ ОТХОДЫ	60
5	РАЗДЕЛ. ОЧЕРЕДНОСТЬ ОСУЩЕСТВЛЕНИЯ МЕРОПРИЯТИЙ ГЕНЕРАЛЬНОЙ СХЕМЫ САНИТАРНОЙ ОЧИСТКИ ТЕРРИТОРИИ МО «РОМАНОВСКОЕ СЕЛЬСКОЕ ПОСЕЛЕНИЕ»	61
5.1	ПРАВОВЫЕ И ЭКОНОМИЧЕСКИЕ ОСНОВЫ ОБРАЩЕНИЯ С ОТХОДАМИ И УБОРКИ ТЕРРИТОРИЙ В МО «РОМАНОВСКОЕ СЕЛЬСКОЕ ПОСЕЛЕНИЕ»	61



5.1.1. Полномочия органов местного самоуправления в МО	61
5.1.2. Полномочия и обязанности населения	61
5.1.3. Полномочия, обязанности и природоохранная деятельность предприятий и организаций	62
5.1.4. Полномочия и обязанности, ответственность спецавтохозяйств	62
5.1.5. Ответственность лиц, допустивших нарушение законодательства в области охраны окружающей среды и обращения с опасными отходами	63
5.2 ПЕРЕЧЕНЬ МЕРОПРИЯТИЙ В СФЕРЕ БЛАГОУСТРОЙСТВА И САНИТАРНОЙ ОЧИСТКИ ТЕРРИТОРИИ МО «РОМАНОВСКОЕ СЕЛЬСКОЕ ПОСЕЛЕНИЕ»	64
5.3 ПРЕДЛАГАЕМАЯ СХЕМА ДВИЖЕНИЯ ПОТОКОВ ОТХОДОВ ПРОИЗВОДСТВА И ПОТРЕБЛЕНИЯ С УЧАСТИЕМ ОСНОВНЫХ ОБЪЕКТОВ ОБРАЩЕНИЯ С ОТХОДАМИ	67
5.4 ТРАНСПОРТНО–ПРОИЗВОДСТВЕННЫЕ БАЗЫ И КАПИТАЛОВЛОЖЕНИЯ	72
5.5 ОСНОВНЫЕ ТЕХНИКО–ЭКОНОМИЧЕСКИЕ ПОКАЗАТЕЛИ СИСТЕМЫ САНИТАРНОЙ ОЧИСТКИ	76
5.6 ОБЪЕКТЫ ГЕНЕРАЛЬНОЙ СХЕМЫ САНИТАРНОЙ ОЧИСТКИ ТЕРРИТОРИИ МО «РОМАНОВСКОЕ СЕЛЬСКОЕ ПОСЕЛЕНИЕ» ВСЕВОЛОЖСКОГО РАЙОНА ЛЕНИНГРАДСКОЙ ОБЛАСТИ	77
СПИСОК ИСПОЛЬЗОВАННЫХ ИСТОЧНИКОВ К ТОМУ 2	79
Термины и определения к генеральной схеме санитарной очистки территории МО «Романовское сельское поселение» Всеволожского района Ленинградской области	81
Нормативные документы к генеральной схеме санитарной очистки территории МО «Романовское сельское поселение» Всеволожского района Ленинградской области	90
ПРИЛОЖЕНИЕ 1 К ТОМУ 2. ОБРАЗЕЦ МАРШРУТНОГО ЛИСТА ДЛЯ МУСОРОВОЗА	94
ПРИЛОЖЕНИЕ К 2 ТОМУ 2. ЖУРНАЛ ПРИЕМА ОТХОДОВ	94
ПРИЛОЖЕНИЕ 3 К ТОМУ 2. РЕЕСТР ЗАКЛЮЧАЕМЫХ ДОГОВОРОВ НА ВЫВОЗ И ПРИЕМ ОТХОДОВ	94
ПРИЛОЖЕНИЕ 4 К ТОМУ 2. КОМПЛЕКСНОЕ ПРЕДПРИЯТИЕ ПО ПЕРЕРАБОТКЕ ТВЕРДЫХ КОММУНАЛЬНЫХ ОТХОДОВ ДЛЯ НАСЕЛЕННОГО ПУНКТА ДО 200 ТЫС. ЧЕЛ.	95
ПРИЛОЖЕНИЕ 5 К ТОМУ 2. ФОРМА ЖУРНАЛА УЧЕТА ОБРАЗОВАНИЯ И ДВИЖЕНИЯ ОТХОДА 1 КЛАССА ОПАСНОСТИ «РТУТНЫЕ ЛАМПЫ, ЛЮМИНЕСЦЕНТНЫЕ РТУТЬСОДЕРЖАЩИЕ ТРУБКИ ОТРАБОТАННЫЕ И БРАК»	96
ПРИЛОЖЕНИЕ 6 К ТОМУ 2. ИНФОРМАЦИЯ ДЛЯ ЮРИДИЧЕСКИХ ЛИЦ, ИНДИВИДУАЛЬНЫХ ПРЕДПРИНИМАТЕЛЕЙ И ФИЗИЧЕСКИХ ЛИЦ ОБ ОСОБЕННОСТЯХ ОБРАЩЕНИЯ С КЛЛ	97
ПРИЛОЖЕНИЕ 7 К ТОМУ 2. РАСЧЕТ УБОРОЧНОЙ ТЕХНИКИ	100
ПРИЛОЖЕНИЕ 8 К ТОМУ 2. ГРАФИК РАБОТЫ «ЭКОМОБИЛЯ» В ЛЕНИНГРАДСКОЙ ОБЛАСТИ	102
ПРИЛОЖЕНИЕ 9 К ТОМУ 2. ОБЪЕКТЫ ПО ОБРАБОТКЕ, УТИЛИЗАЦИИ, ОБЕЗВРЕЖИВАНИЮ, РАЗМЕЩЕНИЮ ОТХОДОВ	103

## СПИСОК ИСПОЛНИТЕЛЕЙ

Руководитель проекта  
Инженер–эколог

А.А. Никанорова, к.г.н.  
Д.И. Фураева

### **СОСТАВ ГЕНЕРАЛЬНОЙ СХЕМЫ САНИТАРНОЙ ОЧИСТКИ ТЕРРИТОРИИ МО «РОМАНОВСКОЕ СЕЛЬСКОЕ ПОСЕЛЕНИЕ» ВСЕВОЛОЖСКОГО РАЙОНА ЛЕНИНГРАДСКОЙ ОБЛАСТИ**

Том 1 «Характеристика муниципального образования и анализ существующей системы санитарной очистки территорий»

- Раздел 1 «Характеристика муниципального образования и анализ существующей системы санитарной очистки территорий»
- **Том 2 «Выработка рекомендаций по благоустройству и обращению с отходами»:**
- Раздел 2 «Благоустройство и содержание мест общественного пользования, технология механизированной уборки улиц, дорог, площадей, тротуаров и обособленных территорий»;
- Раздел 3 «Выработка рекомендаций по обращению с бытовыми отходами на территории муниципального образования»;
- Раздел 4 «Выработка рекомендаций по обращению с опасными отходами на территории муниципального образования»;
- Раздел 5 «Очередность осуществления мероприятий генеральной схемы санитарной очистки территории МО «Романовское сельское поселение».



## 2 РАЗДЕЛ. БЛАГОУСТРОЙСТВО И СОДЕРЖАНИЕ МЕСТ ОБЩЕСТВЕННОГО ПОЛЬЗОВАНИЯ, ТЕХНОЛОГИЯ МЕХАНИЗИРОВАННОЙ УБОРКИ УЛИЦ, ДОРОГ, ПЛОЩАДЕЙ, ТРОТУАРОВ И ОБОСОБЛЕННЫХ ТЕРРИТОРИЙ

К вопросам местного значения сельского поселения Романовское (далее СП, Романовское СП, МО) по части благоустройства территории относятся:

- содержание внутриквартальных проездов и муниципальных дорог;
- создание условий для организации досуга и обеспечения жителей н.п. услугами организаций культуры;
- создание условий для массового отдыха жителей и организация обустройства мест массового отдыха населения;
- организация благоустройства и озеленения территории, использования и охраны лесопарков, расположенных на территории поселения.

Финансирование работ по содержанию улиц, дорог, тротуаров, систем ливневых канализаций и зеленых насаждений Романовского СП, закрепленных в муниципальной собственности, осуществляется по муниципальному заказу в пределах средств, предусмотренных на эти цели в бюджете муниципального образования.

### 2.1 ОРГАНИЗАЦИЯ И ПРОВЕДЕНИЕ УБОРКИ УЛИЧНО – ДОРОЖНОЙ СЕТИ И ОБОСОБЛЕННЫХ ТЕРРИТОРИЙ

Уборка территорий подразумевает под собой рациональную организацию работ и выполнение технологических режимов:

- летом выполняют работы, обеспечивающие максимальную чистоту дорог и приземных слоев атмосферы;
- зимой проводят наиболее трудоемкие работы: удаление свежеснегавшего и уплотненного снега, борьба с гололедом, предотвращение снежно–ледяных образований.

Уборке подлежат автомобильные дороги, улицы, тротуары, дворовые территории и т.д.

*Задача содержания* состоит в обеспечении сохранности дороги и дорожных сооружений и поддержании их состояния в соответствии с требованиями, допустимыми по условиям обеспечения непрерывного и безопасного движения в любое время года.

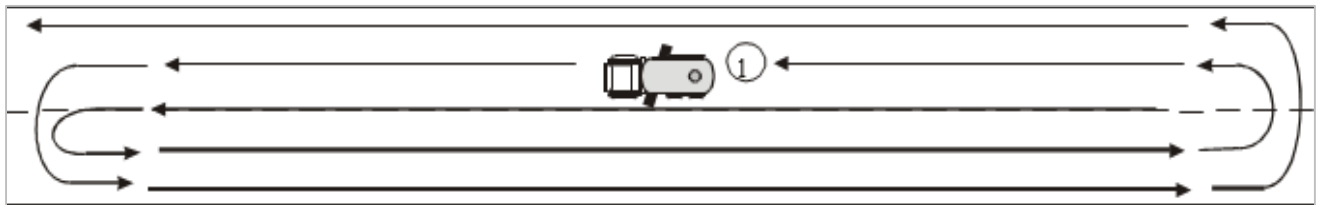


Рисунок 2.1 – Технологический план потока очистки проезжей части от пыли и сухого мусора комбинированной дорожной машиной

Исходя из объемов работ и производительности машин деление на маршруты производят на карте плане участка, на который предварительно наносят протяженность улиц, их категории и места заправки поливочных машин, расположение баз технологических материалов, стоянок дежурных машин, наличие больших уклонов, кривых малых радиусов и т.д. Основываясь на характерных сведениях о снегопадах, их интенсивности и продолжительности за зиму, определяют необходимое число уборочных машин и организацию их работы на участке.

#### 2.1.1 Летняя механизированная уборка территорий Романовского сельского поселения

##### 2.1.1.1 Расчет необходимого количества техники для организации летнего содержания территорий МО «Романовское сельское поселение»

*Среднее многолетнее количество дней в году в Романовском СП, в которое может возникнуть необходимость операций мойки и поливки территорий – 145 суток (с апреля по октябрь).*

#### 1) Перечень операций и машин

Перечень основных операций технологического процесса летней уборки автодорог приведен в таблице 2.1.



Таблица 2.1 – Перечень основных операций технологического процесса летней уборки автодорог [5]

№	Операции технологического процесса	Средства механизации	Модели навесного оборудования
1.	Подметание дорожных покрытий и лотков	Подметально-уборочные и комбинированные уборочные машины, вакуумно-подметальные машины	ПУ-93, ПУ-94, ПУМ-99, КО-713Н-40, КО-806-20 и др. КО-316Б, КО-326, Johnston, Kroll, Bucher Schörling, Schmidt Unimog SK-320, Multicar (Scarab-Minor) и др.
2.	Мойка дорожных покрытий и лотков	Поливомоечные машины и комбинированные уборочные машины	ПМ-130, КО-002, КО-713, КО-713Н, КО-806-20, МКДС-3204, МКДС-4005, ЭД-405, Unimog 1650 (Schmidt), Mercedes-Benz 2638 AK (Schmidt) и др.
3.	Полив дорожных покрытий		
4.	Уборка грунтовых наносов механизированным способом с доработкой вручную	Подметально-уборочные и плужно-щеточные машины, автогрейдеры, бульдозеры, рабочие по уборке	Автогрейдеры ДЗ-99, ДЗ-122, ДЗ-143, ДЗ-99-1, ДЗ-2А, ДЗ-31-1 и др. Бульдозеры ДЗ-130, ДЗ-42А, ДЗ-37, ДЗ-102, ДЗ-29, ДЗ-19 и др. Погрузчики ТО-5, ТО-18, ТМ-1, ПК-1, ПК-2, ПК-3 и др. ПУ-93, ПУ-94, ПУМ-99, КО-713Н-40, КО-806-20 и др. КО-316Б, КО-326, Johnston, Kroll, Bucher Schörling, Schmidt Unimog SK-320 и др.
5.	Очистка дождеприемных колодцев	Илососы	КО-530, КО-507, КО-560, КО-510, КО-502 и др.
6.	Погрузка смета и его вывоз	Погрузчики и самосвалы	Погрузчики ТО-5, ТО-18, ТМ-1, ПК-1, ПК-2, ПК-3 и др.
7.	Уборка загрязнений с крытых площадок остановок пассажирского транспорта	Подметально-уборочная машина с всасывающим шлангом	КО-309, КО-316Б, КО-326, Johnston, Kroll, Bucher Schörling, Schmidt Unimog SK-320, Multicar (Scarab-Minor) и др.
8.	Уборка площадок перед крытыми остановками пассажирского транспорта	Тротуароуборочные машины	КО-712, КО-714, КО-715, КО-326 и др.
9.	Уборка куч загрязнений	Подметально-уборочная машина, совок для окучивания, погрузчик-самосвал для вывоза или подметально-уборочная машина с всасывающим рукавом	Совок к машине КО-705, Погрузчик ПК-1, ПК-2, ПК-3, ТО-6, ТО-18, ТМ-1. Машина КО-309 и др.
10.	Уборка урн	Подметально-уборочная машина с всасывающим шлангом	КО-326 и др.
11.	Уборка приствольных решеток на озелененных улицах		
12.	Уборка опавших листьев	Подметально-уборочная машина, совок для окучивания, погрузчик-самосвал для вывоза, Универсальный погрузчик, самосвал с наращенными бортами	ПУ-93, ПУ-94, ПУМ-99, КО-713Н-40, КО-806-20 и др. КО-316Б, КО-326, Johnston, Kroll, Bucher Schörling, Schmidt Unimog SK-320 и др.
13.	Распределение жидких реагентов	Поливомоечные машины	КО-713Н-40, КО-806-20 и др.

Необходимое количество техники для содержания улично-дорожной сети Романовского СП (таблица 1.4) определяется согласно нормативам потребности в спецмашинах для своевременного производства работ летнего содержания территорий Северо-Западного экономического района представлено в таблице 2.2.

Таблица 2.2 – Необходимое количество техники для организации летнего содержания дорог местного значения, подлежащих механизированной уборке в Романовском СП на период 2018 – 2033 гг. (при одновременном проведении работ)

Показатели/специализированная техника	2018 г.	2023 г.	2033 г.
Площадь автомобильных дорог и площадей, м кв.	283 500	359 100	364 210
<i>в том числе</i>			
с усовершенствованным покрытием (асфальт и пр.)	150 983	359 100	364 210
без покрытия (щебень, гравий и пр.)	132 517	—	—
<b>НОРМАТИВЫ ТЕХНИКИ</b>			
Поливомоечные машины (норматив на 1 млн. м кв. [5])	15	15	15
Подметально-уборочные машины (норматив на 1 млн. м кв. [5])	17	17	17
Потребность в технике ВСЕГО при одновременном проведении работ (согласно нормативам)			
Поливомоечные машины, ед.	4,5	5,4	5,5
Подметально-уборочные машины, ед.	2,6	6,1	6,2
Потребность в автотехнике согласно техническим характеристикам (Приложение 7 к Тому 2)			
Поливомоечные машины (КО-713Н, КО-806), ед.	0,8	1,0	1,0
Подметально-уборочные машины (КО-713Н, КО-806), ед.	3,2	4,0	4,1

На период 2018 – 2033 гг. в МО «Романовское сельское поселение» для проведения операций уборки и летнего содержания дорог необходимо всего *не более 4 единиц техники*.

В том числе:

- Для проведения операций уборки и подметания всей площади улично-дорожной сети местного значения в период 2018 – 2033 гг. при одновременном проведении работ в Романовском СП достаточно *3 – 4 единицы подметально-уборочной и 1 единицы поливомоечной техники*.

## 2) Пункты заправки уборочной техники

По месту нахождения исполнителя работ.

## 3) Пункты разгрузки уборочной техники

По месту нахождения исполнителя работ.

Таблица 2.3 — Количество смета с территории дорог местного значения, подлежащих механизированной уборке в Романовском сельском поселении на период 2018 – 2033 гг.

Объект образования смета	Площадь улиц, дорог, проездов и площадей, мостов, при производстве операции мех. уборки улично дорожной сети местного значения, м кв.	м куб. в год		кг в год	
Удельная норма образования смета на единицу площади [3]	1	0,008	0,02	5	15
2018 г.	283 500	12 758	70 875	283 500	12 758
2023 г.	359 100	16 160	89 775	359 100	16 160
2033 г.	364 210	16 389	91 053	364 210	16 389

При грузоподъемности самосвалов (типа МАЗ 5516А5–371, МАЗ 5516А5–380, КАМАЗ–6520, КАМАЗ–6522 и т.п.) до 20 тонн, при периодичности вывоза в теплый период года (с мая по октябрь) по 1 рабочему дню в неделю и по 1 рейсу в смену, *понадобится 1 единица техники*.

## 4) Пункты разгрузки уборочной техники

По месту нахождения исполнителя работ.

### 2.1.1.2 Нормативы и правила организации механизированной уборки в летнее время

Основная задача летней уборки улиц заключается в удалении загрязнений, скапливающихся на покрытии дорог с усовершенствованным покрытием и обеспыливание дорог с грунтовым покрытием.

Механизированную мойку, поливку и подметание проезжей части улиц и площадей с усовершенствованным покрытием в летний период следует производить в плановом порядке.

Технологический порядок и периодичность уборки улиц устанавливаются в зависимости от интенсивности движения транспорта. Приведенная периодичность уборки обеспечивает удовлетворительное санитарное состояние улиц только при соблюдении мер по предотвращению засорения улиц и хорошему состоянию дорожных покрытий.

Проезжую часть улиц, на которых отсутствует ливневая канализация, для снижения запыленности воздуха и уменьшения загрязнений следует убирать подметально-уборочными машинами.



## 1) Пункты заправки уборочной техники

Поливомоечные и подметально-уборочные машины следует заправлять технической водой:

- На пунктах заправки. Для более эффективного использования поливомоечных машин, пункты заправки этих машин должны быть расположены вблизи обслуживаемых проездов (1–2 км). Заправочный пункт должен иметь удобный подъезд для машин и обеспечивать наполнение цистерны вместимостью 6 куб. м не более чем за 8 – 10 минут.
- Из открытых водоемов только по согласованию с учреждениями санитарно-эпидемиологической службы. Заправка цистерн из водоемов рекомендуется при большом расстоянии от заправочных пунктов до обслуживаемых улиц. При заправке из водоемов в местах заправки машин монтируют насосную установку.

## 2) Пункты разгрузки уборочной техники

Разгрузку подметально-уборочных машин от смета следует производить на специальных площадках, расположенных вблизи обслуживаемых улиц и имеющих хорошие подъездные пути или на базах технического обслуживания.

*Рекомендуется обустроить базу технического обслуживания специализированного транспорта в промышленно складской зоне. На этих же площадках или недалеко от них желательно установить стендер для заправки машин водой. Базы по содержанию и ремонту уборочных машин и механизмов относятся к объектам IV класса, минимальный размер санитарно-защитной зоны должен быть 100 м.*

Смет представляет собой отходы из урн в общественных местах и грунтовые наносы на дорогах с усовершенствованным покрытием. Смет, который по классу опасности приравнивается к ТБО (ТКО), после накопления следует транспортировать на специализированный полигон для захоронения отходов 4 и 5 классов опасности (характеристика полигона представлена в 1.10 «АНАЛИЗ СУЩЕСТВУЮЩЕЙ СИСТЕМЫ ОБРАЩЕНИЯ С ОТХОДАМИ НА ТЕРРИТОРИИ МО «РОМАНОВСКОЕ СЕЛЬСКОЕ ПОСЕЛЕНИЕ»).

## 3) Подметание дорожных покрытий

Подметание является основной операцией по уборке улиц, площадей и проездов, имеющих усовершенствованные покрытия.

Перед подметанием лотков должны быть убраны тротуары с тем, чтобы исключить повторное засорение лотков. Время уборки тротуаров должно быть увязано с графиком работы подметально-уборочных машин. Сроки патрульного подметания остановок общественного транспорта, участков с большим пешеходным движением увязывают со временем накопления на них смета. Площади и широкие дороги лучше убирать колонной подметально-уборочных машин, движущихся уступом на расстоянии одна от другой 10– 20 м. При этом перекрытие подметаемых полос должно быть не менее 0,5 м.

Подметально-уборочными машинами улицы убирают в основных местах накопления смета – в лотках проездов, кроме того, ведется уборка резервной зоны на осевой части широких улиц, а также проводится их патрульное подметание. Наилучший режим работы подметально-уборочных машин двухсменный (с 7 до 21 часов).

Подметание производится в таком порядке: в первую очередь подметают лотки на улицах с интенсивным движением, маршрутами общественного транспорта, а затем лотки улиц со средней и малой (для данного населенного пункта) интенсивностью движения.

Уборку проводят в следующем порядке:

- утром подметают не промытые ночью лотки на улицах с интенсивным движением,
- затем подметают лотки проездов со средней и малой (для данного населенного пункта) интенсивностью движения и далее, по мере накопления смета, лотки улиц в соответствии с установленным режимом подметания.

Разгрузку подметально-уборочных машин от смета следует производить на специальных площадках, расположенных вблизи обслуживаемых улиц и имеющих хорошие подъездные пути.

## 4) Уборка грунтовых наносов (в т.ч. по разделительным полосам, обочинам на проезжей части)

Уборка прибордюрной грязи (грунтовых наносов) в лотках, дренажной системы и по разделительным полосам, обочинам на проезжей части является *периодической операцией, входящей в состав летнего содержания автодорог.* Грунтовые наносы в зависимости от причин, вызвавших их образование, подразделяются на следующие группы:

- межсезонные наносы, представляющие собой загрязнения и остатки технологических материалов, применяющихся при зимней уборке, которые накапливаются в течение зимнего сезона и весной после таяния снега и располагаются полосой в прилотковой части автодороги;
- наносы, образующиеся после ливневых дождей, в летнее время года, когда сильные дожди размывают газоны и другие поверхности открытого грунта и перемещают часть грунта на дорожное покрытие;
- наносы, возникающие на проезжей части улицы, с которой граничит строительная площадка, когда грунт колесами транспортных средств, обслуживающих стройку, перемещается со строительной площадки на дорожное покрытие.





В весенний период производят очистку проезжей части от грязи, снежной или ледяной корки, по мере ее таяния. Очистку прилотовой части производят после освобождения дороги от снега и льда, пока грязь не засохла и легко удаляется автогрейдером или бульдозером.

В случае высыхания, перед уборкой, грунтовые наносы должны быть увлажнены поливочной машиной, что снизит их прочность и предотвратит пыление. Грунт сдвигается в вал и затем с помощью погрузчика подается в кузов самосвала. При выполнении этих работ автогрейдер и поливочная машина передвигаются по направлению движения общественного транспорта, погрузчик – против движения транспорта, за погрузчиком задним ходом движется самосвал.

При уборке применяют универсальные и уборочные машины, а также специальные уборочные машины. Надлежащее качество уборки после вывоза наносов достигается ручной уборкой оставшихся загрязнений, подметанием механизмами, а затем тщательной мойкой поверхности.

### 5) Мойка дорожных покрытий

Операцию мойки дорожного покрытия следует производить при положительной температуре. Мойку дорожных покрытий производят только на автодорогах, имеющих усовершенствованные дорожные покрытия (асфальтобетон, цементобетон). Моют проезжую часть дорог в период наименьшей интенсивности движения транспорта.

Мойка проезжей части улиц и лотков — основной способ уборки улиц в дождливое время года. Мойка в дневное время допустима в исключительных случаях, непосредственно после дождя, когда загрязнение дорог резко увеличивается, так как дождевая вода смывает грунт с газонов, площадок и т.д.

Улицы со средней и большой интенсивностью движения моют каждые сутки ночью, а улицы с малой интенсивностью движения – через день в любое время суток.

*При мойке, поливке и подметании следует придерживаться норм расхода воды:*

- на мойку проезжей части дорожных покрытий требуется 0,9–1,2 л/м кв.;
- на мойку лотков – 1,6– 2 л/м кв.;
- на поливку усовершенствованных покрытий – 0,2– 0,3 л/м кв.;
- на поливку булыжных покрытий – 0,4–0,5 л/м кв. (в зависимости от засоренности покрытий).

#### Мойка дорожного полотна

Дороги, подлежащие мойке, должны иметь ливневую канализацию или уклоны, обеспечивающие сток воды. Поперечный уклон дороги обычно составляет 1,5 – 2,5 % с уменьшением на середине проезда до нуля. Мойка автодороги должна завершаться промывкой лотков, в которых оседают тяжелые частицы мусора (песок). Эту операцию выполняют с помощью специального насадка.

Мойка автодорог шириной до 12 м производится, как правило, одной машиной – сначала промывается одна сторона проезжей части, затем – другая.

При большой ширине дороги целесообразно использовать несколько машин, которые двигаются уступом с интервалом 10–20 м. Как правило, в мойке участвуют две машины, что связано с возможностью одновременной их заправки от одного стандера (заправочной колонки).

Дорожные покрытия следует мыть так, чтобы загрязнения, скапливающиеся в прилотовой части дороги, не выбрасывались потоками воды на полосы зеленых насаждений или тротуар.

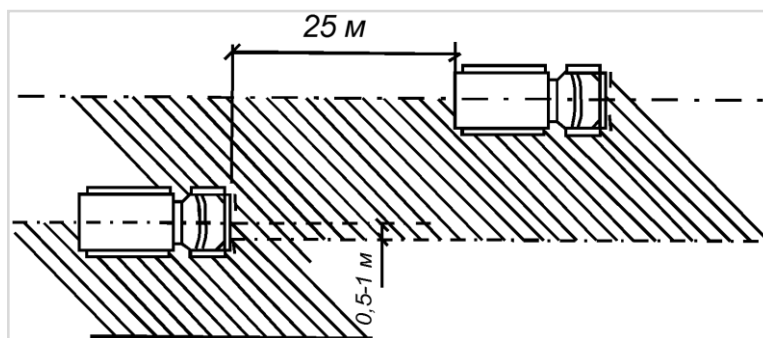


Рисунок 2.2 – Схема мойки дорожных покрытий

*При отсутствии водоприемных колодцев проезжую часть дорог убирают подметально-уборочные машины с той же периодичностью, что и при мойке.*

#### Мойка лотков и дренажной системы

Мойка лотков производится на улицах, имеющих дождевую канализацию, хорошо спрофилированные лотки и уклоны (от 0,5 % и более), и выполняется поливочными машинами, оборудованными специальными насадками. На улицах с интенсивным движением смет перемещается потоком транспорта в сторону, и уборка этих улиц заключается главным образом в очистке лотков, а мойка проезжей части в этом случае необходима лишь 1 раз в 2–3 суток.



В период листопада опавшие листья необходимо своевременно убирать. Собранные листья следует вывозить на специально отведенные участки либо на поля компостирования. Сжигать листья на территории жилой застройки, в скверах и парках запрещается.

## б) Полив дорожных покрытий

Улицы с повышенной интенсивностью движения, нуждающиеся в улучшении микроклимата и снижении запыленности. Для чего на автомобильных дорогах должна производиться поливка.

Улицы поливают только в наиболее жаркое время года при сухой погоде для снижения запыленности воздуха и улучшения микроклимата. Хотя поливка и не является уборочным процессом, тем не менее, она снижает запыленность воздуха на улицах. Улицы поливают с интервалом 1 – 1,5 часа в жаркое время дня (с 11 до 16 часов).

Для предотвращения запыленности при поливе могут быть использованы связующие добавки.

Поливку производят в первую очередь на улицах, отличающихся повышенной запыленностью. К таким улицам относятся улицы хотя и с усовершенствованным или твердым дорожным покрытием, но недостаточным уровнем благоустройства (отсутствие зеленых насаждений, неплотность швов покрытия и т.д.). Асфальтобетонные покрытия на улицах с интенсивным движением транспорта поливать нецелесообразно ввиду смывания грязи с колес и крыльев автомобилей, в результате чего после высыхания поверхности покрытия запыленность приземных слоев воздуха увеличивается.

Дороги шириной до 18 м поливают за один проход поливочной машины, идущей по оси дороги (если это возможно по условиям дорожного движения). На более широких проездах полив производится за два или несколько проходов одной машиной или группой машин, движущихся уступом с интервалом 20–25 м. Количество воды, распределяемое по поверхности дороги, должно обеспечивать равномерное смачивание всей поверхности, но не должно происходить стекание воды, расход при поливе дорожного покрытия 0,2 – 0,25 л/м кв.

Полив дорожных покрытий производят теми же машинами, что и мойку, но насадки устанавливаются таким образом, чтобы струя воды из обеих насадок направлялась вперед и несколько вверх, причем наивысшая точка струи находилась бы на расстоянии 1,5 м от дорожного покрытия.

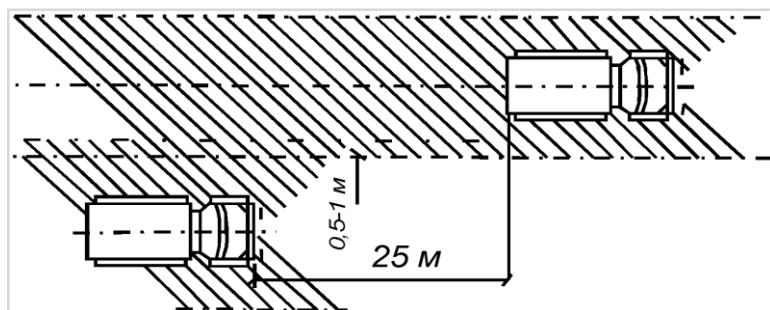


Рисунок 2.3 – Схема полива дорожных покрытий

## 7) Технология содержания гравийных дорог и обеспыливание

Работы по содержанию земляного полотна направлены на сохранение его геометрической формы, обеспечение требуемой прочности и устойчивости земляного полотна, обочин и откосов, постоянное поддержание в рабочем состоянии водоотводных и водопропускных устройств. Особое внимание необходимо уделять участкам с неблагоприятными грунтовыми и гидрологическими условиями, местам появления и развития пучин, участкам дорог на болотах и в зонах искусственного орошения.

Основные задачи содержания земляного полотна по периодам года:

- в весенний период – исключить переувлажнение грунтов земляного полотна талыми и грунтовыми водами;
- в летний период — выполнить работы по очистке и восстановлению дефектов водоотводных устройств, обочин и откосов;
- в осенний период — предупредить переувлажнение земляного полотна атмосферными осадками, обеспечить минимальную влажность слагающих его грунтов.

Усовершенствованные покрытия очищают механическими щетками, поливочными или подметально-уборочными машинами в сочетании с мойкой. При большом скоплении грязи на покрытии (около переездов, съездов и т.д.) прибегают к комбинированной очистке, т.е. механической щеткой и поливочной машиной.

Обеспыливание покрытий переходного и низшего типов, устроенных без применения органических вяжущих, осуществляют путем обработки их поверхности обеспыливающими материалами.

В настоящее время существует технология для усовершенствования (восстановления правильного профиля проезжей части) и обеспыливания гравийных и грунтовых дорог с использованием химического реагента *CC Road™* (кальция хлорид дорожный) производства Финляндии.



Благодаря применению данной технологии снижаются будущие затраты на содержание и ремонт, улучшаются условия движения по гравийным дорогам.

#### **8) Требования к летней уборке дорог (по отдельным элементам)**

К качеству работ по летней уборке территорий могут быть предъявлены следующие требования:

- Допустимый объем загрязнений, образующийся между циклами работы подметально-уборочных машин, не должен превышать 50 г на 1 м кв. площади покрытий.
- Общий объем таких загрязнений не должен превышать 50 г на 1 м кв. лотка.
- Допускаются небольшие отдельные загрязнения песком и мелким мусором, которые могут появиться в промежутках между циклами уборки. Общий объем таких загрязнений не должен превышать 15 г на 1 м кв.
- Проезжая часть должна быть полностью очищена от всякого вида загрязнений и промыта.
- Осевые, резервные полосы, обозначенные линиями регулирования, должны быть постоянно очищены от песка и различного мелкого мусора.
- Лотковые зоны не должны иметь грунтово-песчаных наносов и загрязнений различным мусором; допускаются небольшие загрязнения песчаными частицами и различным мелким мусором, которые могут появиться в промежутках между проходами подметально-уборочных машин.
- Тротуары и расположенные на них посадочные площадки остановок пассажирского транспорта должны быть полностью очищены от грунтово-песчаных наносов, различного мусора и промыты.
- Разделительные полосы, выполненные из железобетонных блоков, должны быть постоянно очищены от песка, грязи и мелкого мусора по всей поверхности (верхняя полка, боковые стенки, нижние полки). Шумозащитные стенки, металлические ограждения, дорожные знаки и указатели должны быть промыты.



## 2.1.2 Зимняя механизированная уборка территорий МО «Романовского сельского поселения»

### 2.1.2.1 Расчет необходимого количества техники для организации зимнего содержания территорий МО «Романовское сельское поселение»

Среднее многолетнее количество дней в году в Романовском СП, в которое может возникнуть необходимость операций зимнего содержания территорий – 220 суток (с октября по апрель).

#### 1) Перечень операции и машин

Перечень операции и машин, применяемых при зимней уборке, приводится в таблице 2.4.

Таблица 2.4 – Перечень операции и машин, применяемых при зимней уборке [5]

№№	Операции технологического процесса	Средства механизации	Модели навесного оборудования
Борьба со снежно-ледяными образованиями			
1.	Распределение технологических материалов	Распределитель технологических материалов	КО-713Н-40, КО-806-20 и др.
2.	Сгребание и сметание снега	Плужно-щеточный снегоочиститель	КО-713Н-40, КО-806-20, МТЗ-82 с навесным оборудованием
3.	Скалывание уплотненного снега и льда	Скалыватель-рыхлитель, автогрейдер	ДЗ-98, Б-10, Т-10, Т-170, ГС-10, ДЗ-201, ДМ-15 и др.
4.	Сгребание и сметание скола	Плужно-щеточный снегоочиститель	КО-713Н-40, КО-806-20 и др.
Удаление снега и скола			
5.	Перекидывание снега и скола на свободные площади	Роторный снегоочиститель	МПУ-1, ДЭ-226, навесное оборудование для тракторов МТЗ и др.
6.	Сдвигание	Плуг-совок	КО-713Н-40, КО-806-20, МДК-5337 и др.
7.	Погрузка снега и скола в транспортные средства	Снегопогрузчик	КО-206, МПУ-1, ФРС-200М, ДЭ-226, КО-206АН МКСМ-800, КО-203 и др.
8.	Вывоз снега и скола	Самосвал	КАМАЗ, ЗИЛ, ГАЗ, тракторы
9.	Снегоочистка площадок перед крытыми остановками пассажирского транспорта	Тротуароуборочные машины	КО-712, КО-714, КО-715, УСБ-25А и др.

Необходимое количество техники для содержания улично-дорожной сети Романовского СП определяется согласно нормативам потребности в спецмашинах для своевременного производства работ зимнего содержания территорий Северо-Западного экономического района РФ представлено в таблице 2.5.

Таблица 2.5 – Необходимое количество техники для организации зимнего содержания дорог местного значения Романовского СП на период 2018 – 2033 год (при одновременном производстве работ)

Показатели/специализированная техника	2018 г.	2023 г.	2033 г.
Площадь автомобильных дорог и площадей, м кв.	283 500	359 100	364 210
в том числе			
с усовершенствованным покрытием (асфальт и пр.)	150 983	190 323	193 031
без покрытия (щебень, гравий и пр.)	132 517	168 777	193 031
НОРМАТИВЫ ТЕХНИКИ			
<i>Плужно-щеточные снегоочистители (оборудование) (норматив на 1 млн.м кв. [5])</i>	21	21	21
<i>Роторные снегоочистители (норматив на 1 млн.м кв. [5])</i>	6	6	6
<i>Снегопогрузчики (норматив на 1 млн.м кв. [5])</i>	11	11	11
<i>Распределители технологических материалов (норматив на 1 млн.м кв. [5])</i>	19	19	19
<i>Скалыватели-рыхлители (норматив на 1 млн.м кв. [5])</i>	3	3	3
Потребность в технике ВСЕГО при одновременном проведении работ (согласно нормативам)			
Плужно-щеточный снегоочиститель (КО-713Н, КО-806), ед.	6,0	7,5	7,6
Автогрейдеры (скалыватели-рыхлители) (типа ДЗ-180А, ДЗ-122Б и т.п.), ед.	0,5	1,1	1,1
Роторные снегоочистители (типа КТ-5701-ЗСТ и т.п.), ед.	0,9	1,6	1,7
Снегопогрузчики (типа КО-206-АН и т.п.), ед.	1,4	3,2	3,3

Показатели/специализированная техника	2018 г.	2023 г.	2033 г.
Распределитель технологических материалов (для песка) (КО-713Н, КО-806), ед.	2,9	6,8	6,9
Распределитель технологических материалов (СС road™) (КО-713Н, КО-806), ед.	0,5	1,7	1,7
Потребность в автотехнике согласно техническим характеристикам (Приложение 7 к Тому 2)			
Плужно-щеточный снегоочиститель (КО-713Н, КО-806), ед.			
Распределитель технологических материалов (для песка) (КО-713Н, КО-806), ед.	1	2	2
Распределитель технологических материалов (СС road™) (КО-713Н, КО-806), ед.	1	1	1

На период 2018 – 2033 гг. в МО «Романовское сельское поселение» для проведения операций уборки и зимнего содержания дорог необходимо всего не более 16 единиц техники (с учетом использования подметально-уборочных КО-713 Н / КО-806 для распределения противогололедных реагентов).

В том числе:

- Для проведения операций подметания и сгребания снега со всей площади улично-дорожной сети в Романовском СП необходимо 6 – 7 единиц подметально-уборочной техники (при одновременном проведении работ).
- Для проведения операций скалывания и рыхления снега и льда со всей площади улично-дорожной сети в Романовском СП достаточно 1 единицы автогрейдеров, по 1 – 3 единицы снегопогрузчиков и самосвалов, по 1 – 2 единицы роторных снегоочистителей.
- Для распределения противогололедных реагентов в Романовском СП необходимо 1 – 2 единицы распределителей песка или 1 единица распределителей СС road™ (с учетом использования комбинированной уборочной машины КО-713 Н / КО-806).

## 2) Базы для приготовления и складирования технологических материалов

По месту нахождения исполнителя работ.

## 3) Технологические материалы

Таблица 2.6 – Расчет необходимого ежегодно количества реагента СС road™ и песка для предотвращения образования гололеда на дорогах местного значения в Романовском СП на период 2018 – 2033 гг. (при разовом производстве работ) без учета технологических возможностей транспорта

Объект уборки	Площадь улиц, дорог, проездов и площадей, мостов, м кв.	Хлористый кальций СС road™, кг	Песок, кг
Удельная норма расхода на единицу площади, кг на м кв.	1	0,045	0,25
2018 г.	283 500	12 758	70 875
2023 г.	359 100	16 160	89 775
2033 г.	364 210	16 389	91 053

## 4) Снежные свалки и снегоплавильные пункты

Для Романовского сельского поселения рекомендуется организация 1 снежной свалки:

- В 500 метрах от ш. Дорога жизни по Гаражному проезду (см. Генеральную схему санитарной очистки).



## 2.1.2.2 Нормативы и правила организации механизированной уборки в зимнее время

Основной задачей зимней уборки дорожных покрытий является обеспечение нормальной работы общественного транспорта и движения пешеходов. Сложность организации уборки связана с неравномерной загрузкой парка снегоуборочных машин, зависящей от интенсивности снегопадов, их продолжительности, количества выпавшего снега, а также от температурных условий.

### 1) Сроки проведения основных операций технологических процессов зимней уборки территорий

Технология зимней уборки дорог основана на комплексном применении средств механизации и химических веществ, что является наиболее эффективным и рациональным в условиях интенсивного транспортного движения.

Территории, относящиеся к проезжей части, зимой убирают в два этапа:

- Расчистка проезжей части и проездов;
- Удаление с проездов собранного в валы снега.

Сроки ликвидации зимней скользкости и окончания снегоочистки для автомобильных дорог, а также улиц и дорог населенных пунктов с учетом их транспортно-эксплуатационных характеристик приведены в таблице 2.7.

Нормативный срок ликвидации зимней скользкости принимается с момента ее обнаружения до полной ликвидации, а окончание снегоочистки с момента окончания снегопада или метели до момента завершения работ.

После очистки проезжей части снегоуборочные работы должны быть проведены на остановочных пунктах общественного транспорта, тротуарах и площадках для стоянки и остановки транспортных средств.

Таблица 2.7 – Сроки ликвидации зимней скользкости и окончания снегоочистки для автомобильных дорог, а также улиц и дорог Романовского сельского поселения с учетом их транспортно-эксплуатационных характеристик

Группа дорог и улиц по их транспортно-эксплуатационным характеристикам [6]	Нормативный срок ликвидации зимней скользкости и окончания снегоочистки, час. [6]	Перечень дорог
Скоростные дороги (Группа А)	4	—
Магистральные (Группа Б)	5	<i>шоссе Дорога жизни</i>
Местного значения (Группа В)	6	<i>остальные улицы и дороги Романовского СП</i>

В населенных пунктах уборку тротуаров и пешеходных дорожек следует осуществлять с учетом интенсивности движения пешеходов после окончания снегопада или метели в сроки, приведенные в таблице 2.8.

Таблица 2.8 – Время проведения уборки пешеходных зон в зависимости от интенсивности движения пешеходов

Интенсивность движения пешеходов, чел./час [6]	Время проведения работ, ч. [6]
более 250	1
от 100 до 250	2
до 100	3

### 2) Требования к сооружениям свалок для снега

Так как стоимость вывоза снега резко возрастает при увеличении расстояния до места складирования, необходимо иметь разветвленную сеть снежных свалок, число которых должно быть экономически обоснованным.

Есть несколько вариантов организации свалок для снега:

1. *Сухие снежные свалки* должны удовлетворять таким основным требованиям:

- участок должен иметь планировку с приданием уклонов к водостокам, лоткам, канавам-кюветам, закрытым водостокам с водоприемными колодцами, которые исключают возможность подтопления в период весеннего снеготаяния и кратковременных оттепелей; иметь подъезды с усовершенствованным покрытием;
- устройство въездов и выездов на площадку свалки должно обеспечивать нормальное маневрирование автомобилей-самосвалов;
- быть освещенными для работы в ночное время;



- иметь отапливаемое помещение для обслуживающего персонала.
2. *Речные свалки*, как правило, размещают на бережных рек вблизи сбросов теплых вод от теплоэлектроцентралей либо других промышленных предприятий, чтобы в районе сброса снега не образовался лед. Снег в реки сбрасывают со специальных погрузочных эстакад постоянного или временного (сборно-разборного) типа.

При устройстве речных свалок необходимо выполнять основные требования:

- обеспечивать разбивку льда в течение всего периода ледостава в местах сброса снега;
  - поддерживать полыньи в местах свалки;
  - иметь освещение свалки для производства работ в ночное время.
- При разгрузке нескольких автомобилей расстояние между ними на месте выгрузки должно быть не менее 0,5 м.
- Водители автомобилей при въезде на свалку обязаны выполнять указания мастеров, бригадиров и рабочих свалки. Въезжать на свалку следует на малой скорости. Нельзя допускать ударов колес автомобилей о предохранительное устройство (брусья). Находиться пассажирам в кабине автомобиля при разгрузке снега категорически запрещается. При подъезде к ограничительному брусу водитель обязан открыть левую дверцу кабины.

5. Учет объема вывезенного снега ведет дежурный по свалке, который выдает талоны водителям автотранспорта. По этим талонам предприятия по уборке производят расчет с организацией, выделяющей самосвалы для вывоза снега.

6. Для регистрации работы свалки и передачи смен необходимо иметь журнал приема-сдачи дежурства по свалке. Принимающий смену обязан лично проверить состояние креплений, всех узлов и оградительных устройств и результаты осмотра занести в сменный журнал.

7. Свалка должна быть снабжена спасательным, оградительным и другим инвентарем в соответствии с табелем оснащенности. Передачу имеющегося на свалке инвентаря производят по сменам под расписку в специальном журнале.

*Запрещается устройство речных снежных свалок для загрязненного снега, или снега с примесью противогололедных средств.*

Принцип работы *снегоплавильных установок* для плавления снега.

Составной частью установки являются теплогенерирующий агрегат (газовая или дизельная горелка), расположенный в отдельном корпусе; емкость для загрузки снега; зона фильтрации и слива талой воды.

Поток горячих отработавших газов от теплогенерирующего агрегата направляется непосредственно по теплообменнику змеевидной формы, установленному горизонтально относительно емкости для снега. Нагретый газ, двигаясь в турбулентном потоке, создаваемом благодаря особенностям внутренней конструкции теплообменника, нагревает стенки теплообменника, которые передают тепло воде (снегу), находящемуся вокруг теплообменника.

Нагретые слои воды создают восходящий поток, который переносит теплую воду и передает тепло загруженному снегу. Для повышения эффективности смешивания потоков и соответственно передачи тепла от нагретых слоев в установке использована система принудительной подачи талой нагретой воды (насосы и система орошения).

Талая вода через переливное отверстие переливается в зону фильтрации, где происходит частичная очистка воды от твердых примесей (песка, мелкого мусора). Отвод талой воды осуществляется через сливную трубу в ливневую канализацию. Осадок песка ложится на дно емкости плавления. После цикла работы емкость очищается от осадка через герметичные люки, находящиеся на тыльной стороне установки рядом со сливом.

Основные требования к организации работ плавления снега составляют: электропитание 220 или 380 В; подключение к газовой магистрали для станций с газовыми горелками; обеспечение стока талой воды. Мощность снегоплавильных установок может составлять от 2 куб. метров в час и до 250 куб. метров снега в час.

### **3) Базы для приготовления и складирования технологических материалов**

При организации баз для технологических материалов следует помнить, что используются базы во время сильных снегопадов, поэтому они должны иметь удобный подъезд.

Выбор площадки для устройства баз обуславливается наличием свободной площади, условиями планировки и принятым способом доставки технологических материалов (по железной дороге, автотранспортом, баржами), обеспечением минимума холостых пробегов распределителей.

Базы следует размещать на площадках, где отсутствуют грунтовые воды.

Базы для приготовления и складирования технологических материалов должны иметь асфальтированные площадки.

Для производства погрузочных работ на базе должна быть организована круглосуточная работа машин и механизмов.



Машины и механизмы, занятые на работах по приготовлению технологических материалов, должны проходить ежедневное обслуживание, включающее внешний контроль, уборку, тщательную мойку горячей и холодной водой и т.п.

Емкость баз по приготовлению и хранению противогололедных материалов должна быть рассчитана с коэффициентом запаса 1,2 – 1,3 от ежегодного заготавливаемого объема материалов.

#### 4) Сгребание и подметание

Сгребание и подметание снега производится плужно-щеточным снегоочистителем после обработки дорожных покрытий противогололедными материалами одной машиной или колонной машин, в зависимости от ширины проезжей части автодороги с интервалом движения 15–20 м. Ширина полосы, обрабатываемой одной машиной (ширина захвата) при снегоуборке – 2,5 м. При обработке поверхности колонной машин, идущих «уступом», ширина захвата одной машины сокращается до 2 м.

Очистка части улиц до асфальта одними снегоочистителями может быть обеспечена только при сравнительно малой интенсивности движения транспорта (не более 100 маш./час), а также при снегопадах интенсивностью менее 0,5 мм/час (убирают без применения химических материалов путем сгребания и сметания снега плужно-щеточными снегоочистителями).

Число снегоочистителей зависит от ширины улиц, т.е. для предотвращения разбрасывания промежуточного вала и прикатывания его колесами проходящего транспорта за один проезд должна быть убрана половина улицы.

На улицах с двусторонним движением первая машина делает проход по оси проезда, следующие двигаются уступом с разрывом 20 – 25 м. Полоса, очищенная идущей впереди машиной, должна быть перекрыта на 0,5 – 1,0 м.

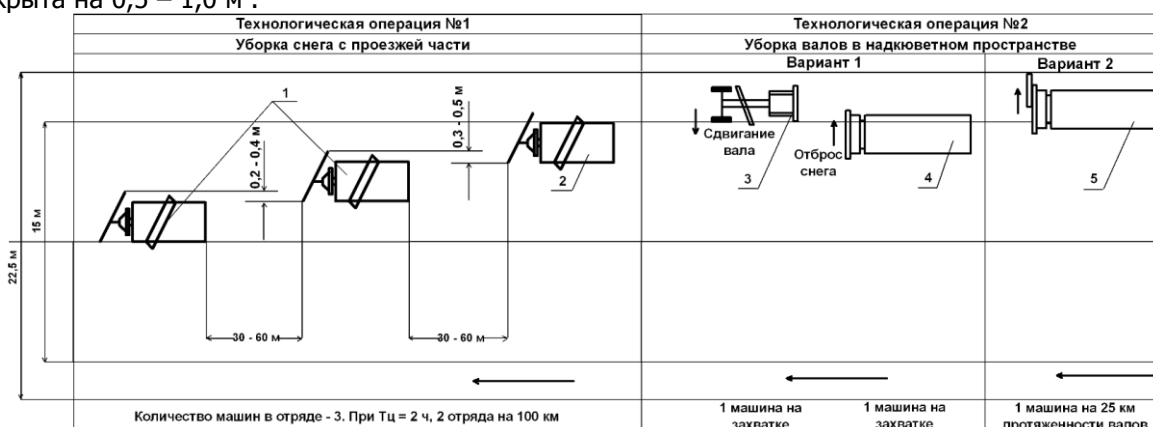


Рисунок 2.4 – Уборка снега с проезжей части и уборка валов в надкуветном пространстве

Работы по сгребанию и подметанию снега следует выполнять в сжатые сроки в течение директивного времени. В зависимости от интенсивности снегопада и интенсивности движения транспорта директивное время на сгребание и подметание рекомендуется принимать следующим (таблица 2.9).

Таблица 2.9 – Директивное время сгребания и подметания снега [5]

Интенсивность движения, машин/час	Интенсивность снегопада, мм/ч	Директивное время, ч
Менее 120	Менее 30	2
Менее 120	Более 30	1,5
Более 120	Менее 30	3
Более 120	Более 30	1,5

#### 5) Перекидка снега роторными очистителями

Перекидывание снега шнекороторными снегоочистителями применяют на набережных рек, загородных и выездных дорогах, а также на расположенных вдоль проездов свободных территориях.

Вал снега укладывают в прилотовой части дороги. Во всех случаях, где это представляется возможным, для наилучшего использования ширины проезжей части, а также упрощения последующих уборочных работ вал снега располагают посередине двустороннего проезда.

При выполнении снегоочистительных работ особое внимание следует уделять расчистке перекрестков и остановок общественного транспорта. При расчистке перекрестков машина движется перпендикулярно валу, а при расчистке остановок и подъездов – сбоку, захватывая лишь его часть. Число проходов машины зависит от площади поперечного сечения вала. Собранный снег сдвигается в расположенный рядом вал или на свободные площади.

На насаждения и газоны разрешается перекидывать только свежесвыпавший снег. При перекидке снега на проездах с насаждениями должно быть исключено повреждение деревьев и кустарников, при этом применяются дополнительные насадки и желоба с направляющими козырьками, отрегулированными



для каждого участка дорог. Это обеспечивает укладку перекидываемого снега на узкой полосе между проезжей частью и насаждениями, или даже через ряд кустарников, обеспечивая их сохранность.

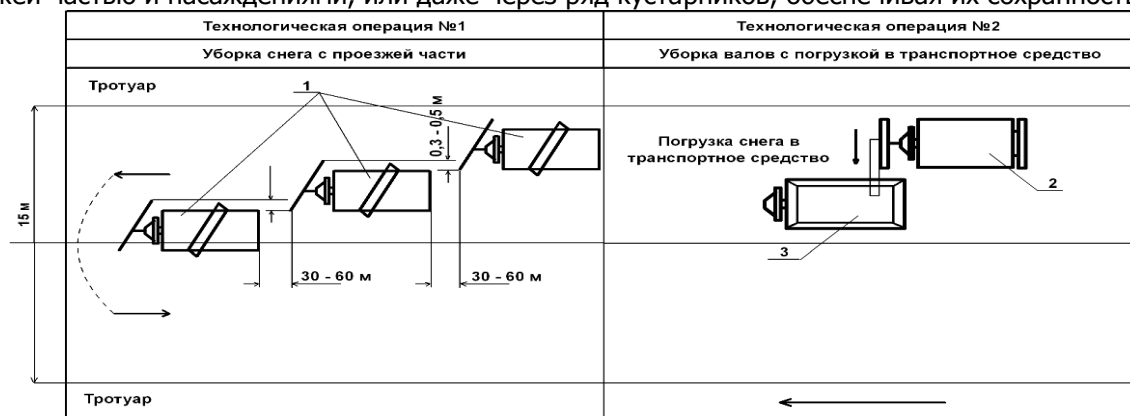


Рисунок 2.5 – Уборка снега с проезжей части и уборка валов с погрузкой в транспортное средство  
Дороги местного значения в Романовском СП относятся ко III –V категориям, сроки вывоза снега с территории улично–дорожной сети приведены в таблице 2.10.

Таблица 2.10 – Рекомендуемые сроки вывоза снега [5]

Слой снега, см в сутки	I категория дорог	II категория дорог	III–V категории дорог
до 6	2–3 час	3–4 час	4–6 час
до 10	3–4 час	4–6 час	5–8 час
до 15	4–6 час	5–8 час	6–10 час

*Примечание:*  
*К I категории* относятся скоростные дороги, улицы с интенсивным движением и маршрутами общественного транспорта, улицы, имеющие уклоны, сужения проездов, где снежные валы особенно затрудняют движение транспорта, а также проезды, ведущие к больницам и противопожарным установкам.  
*Ко II категории* относятся улицы со средней интенсивностью движения транспорта и площади перед вокзалами, зрелищными предприятиями, магазинами, рынками.  
*К III–V категории* относятся все остальные улицы н.п. с незначительным движением транспорта.

## б) Удаление уплотненного снега и льда

Своевременное удаление снега и скола обеспечивает нормальную пропускную способность улиц и, кроме того, уменьшает возможность возникновения снежно–ледяных образований при колебаниях температуры воздуха.

При большей интенсивности движения, как правило, нельзя предотвратить образования уплотненного снега.

### Состав работ по удалению уплотненного снега и льда:

- Скалывание уплотненного снега и снежной корки в лотках.
- Сгребание скола с очищенной полосы. Эта операция производится частично при сгребании и подметании снега и скола. Однако, формирование валов требует применения дополнительной техники – автогрейдеров и бульдозеров. Автогрейдеры должны быть снабжены специальным ножом гребенчатой формы, или скалывателями–рыхлителями. Сгребание снега следует производить:
  - в прилотовую часть проезда;
  - на площади, свободные от застройки, зеленых насаждений и движения транспортных средств, до конца зимнего сезона;
  - на разделительную полосу;
  - можно сыпать в люки обводненной дождевой или хозяйственно–фекальной канализации.
- Удаление снега и скола, собранного в валы и кучи. В транспортные средства снег грузят снегопогрузчиками или роторными снегоочистителями в следующем порядке. Снегопогрузчик движется вдоль прилотовой части улицы в направлении, противоположном движению общественного транспорта. Находящийся под погрузкой самосвал также движется задним ходом за погрузчиком. Движение самосвала задним ходом и работа погрузчика создают повышенную опасность для пешеходов. В связи с этим в процессе погрузки около снегопогрузчика должен находиться дежурный рабочий, который руководит погрузкой и не допускает людей в зону работы машины. Рабочие, обслуживающие снегопогрузчики, должны быть одеты в специальные жилеты. При погрузке снега роторными снегоочистителями опасность работы повышается, так как снегоочиститель и загружаемый самосвал движутся рядом в направлении движения транспорта, сужая проезжую часть улицы. Роторный снегоочиститель обслуживает один рабочий, ответственный за безопасность проведения работ. После загрузки самосвал вливается в общий поток транспорта, не мешая ему.

*Снег и уличный смет, содержащие хлориды, должны вывозиться до начала таяния.*

Снежно-ледяные образования, остающиеся после прохода снегопогрузчиков, должны быть в кратчайшие сроки удалены с поверхности дорожного покрытия с помощью скальвателей – рыхлителей или путем использования различных химических материалов.

Формирование снежных валов не допускается:

- на пересечениях всех дорог и улиц в одном уровне и вблизи железнодорожных переездов в зоне треугольника видимости;
- ближе 5 м от пешеходного перехода;
- ближе 20 м от остановочного пункта общественного транспорта;
- на участках дорог, оборудованных транспортными ограждениями или повышенным бордюром;
- на площади зеленых насаждений;
- на тротуарах.

## **7) Обработка дорожных покрытий противогололедными материалами и специальными реагентами для предотвращения уплотнения снега**

Химические вещества при снегоочистке препятствуют уплотнению и прикатыванию свежеснежавшего снега, а при возникновении снежно-ледяных образований снижают силу смерзания льда с поверхностью дорожного покрытия.

Специальные химические реагенты для предотвращения уплотнения снега рекомендуется применять:

- При большей интенсивности движения, когда, как правило, нельзя предотвратить образования уплотненного снега без применения химических материалов на покрытиях дорог.
- В особых эксплуатационных условиях (подъемы дорог, подъезды к мостам, туннелям и т.п.), когда требуется повысить коэффициент сцепления колес транспортных средств с дорожным покрытием.

Для борьбы с гололедом применяют профилактический метод, а также метод пассивного воздействия, способствующий повышению коэффициента сцепления шин с дорогой, покрытой гололедной пленкой. Предпочтительно использовать профилактический метод, но его применение возможно только при своевременном получении сводок метеорологической службы о возникновении гололеда. После получения сводки необходимо обработать дорожное покрытие химическими реагентами. Чтобы реагенты не разносились колесами транспортных средств, их разбрасывают непосредственно перед возникновением гололеда. При такой обработке ледяная пленка по поверхности дорожного покрытия не образуется, дорога делается лишь слегка влажной.

Для устранения гололеда дорожное покрытие обрабатывают противогололедными препаратами.

Обработка дорожных покрытий при профилактическом методе борьбы с гололедом: начинают с улиц с наименьшей интенсивностью движения, т.е. улиц групп Б и В, а заканчивают на улицах группы А. *Такой порядок работы в наилучшей степени способствует сохранению реагентов на поверхности дороги.* Перечень улиц подлежащих первоочередной уборке см. в таблице 2.5.

Обработку дорог, покрытых гололедной пленкой, начинают с улиц группы А категории, затем посыпают улицы групп Б и В. Параллельно необходимо проводить внеочередные работы по выборочной посыпке подъемов, спусков, перекрестков, подъездов к мостам и туннелям. *Продолжительность обработки всех улиц группы А не должна превышать одного часа.* Для ускорения производства работ по борьбе с гололедом следует обрабатывать дороги только в полосе движения, на которую приходится примерно 60–70% ширины проезжей части улицы.

### Выбор реагента для борьбы с гололедом

При борьбе с гололедом или с образованием снежно-ледяных накатов широко применяют химические реагенты, водные растворы которых замерзают при низких температурах. Температурные условия определяют выбор материалов.

**ЗАПРЕЩАЕТСЯ** в зимний период обработка тротуаров и дорожных покрытий поваренной солью (NaCl) [6].

Рекомендуется использование гранулированного хлорида кальция **CC Road™ (кальция хлорид дорожный)**. Предназначен для обработки дорог и улиц, пешеходных зон и тротуаров в любом диапазоне температур до –30°C. Раствор хлористого кальция имеет самую низкую температуру замерзания – 51°C при концентрации 29,5 %, тогда как хлористый натрий – при – 21,1°C (концентрация 23,3 %), хлористый магний при – –33,5°C (концентрация 21,0 %).

Реагенты, содержащие хлористый кальций, при растворении выделяют тепло. Плавление льда хлористым кальцием это экзотермическая реакция. Большинство других реагентов выбирают тепло из окружающей атмосферы во время плавления льда. Это эндотермическая реакция. В практических условиях, если температура опускается гораздо ниже температуры замерзания, скорость поглощения тепла из льда и снега замедляется до такого момента, когда эндотермические противогололедные реагенты с трудом могут создавать рассол. Когда нет рассола – нет эффекта от реагента. Поэтому хлористый натрий работает только до –6–8°C.



При определении нормы распределения расчет ведут на сухое вещество. Раствор можно распределять по дорожному покрытию с помощью специально оборудованных поливомоечных машин.

Хлористый кальций может применяться в виде раствора для профилактики обледенения и в сухом виде для борьбы с гололедом, льдом и снегом. Процесс плавления происходит с высокой скоростью.

Таблица 2.11 – Расход реагента CC Road™ в интервале температур для предотвращения образования гололеда

Температура, °С	До –4	До –8	До –12	До –16	До –20
Хлористый кальций, грамм/м кв.	15	35	45	55	65

Данный реагент **CC Road™ (кальция хлорид дорожный)** используется в европейских странах и сравнительно недавно появился на рынке России. Химический реагент изготовлен в соответствии с международным стандартом SNS–EN ISO 9001 : 2015, отличается длительным эффектом воздействия и соответствует современным требованиям безопасности.

## 8) Маршруты

Маршруты работы снегоочистителей выбирают так, чтобы сгребание и сметание начинались с проездов с наиболее интенсивным движением, а также имеющих торговые и административные центры до начала работы этих учреждений.

На наиболее широких дорогах при снегопадах большой интенсивности для повышения качества работ целесообразно на полосах дорожных покрытий, расположенных ближе к лотку, сначала выполнять сгребание, а затем подметание. В этом случае идущая впереди машина работает одним отвалом, сгребая снег, а подметает следующая за ней с поднятым отвалом. Для уменьшения периода работы плужно–щеточных снегоочистителей операцию механизированной снегоочистки можно ограничить одним сгребанием, что позволяет увеличить производительность в 1,5 раза.

### 2.1.3 Ручная уборка территорий

#### 2.1.3.1 Расчет количества дорожных рабочих / дворников для уборки территорий

Ручной уборке обычно подлежат территории дворов, тротуары и пешеходные дорожки с усовершенствованным покрытием.

Уборка дворовых территорий подразделяется на летнюю и зимнюю. Территории дворов отнесены к I классу (в зависимости от проходимости).

Состав и периодичность работ всех видов ручной уборки (зимние, летние и внесезонные) территорий МО «Романовское СП» в таблице 2.12.

Нормы обслуживания на выполняемые вручную виды работ при уборке тротуаров и дворовых территорий приведены в Приказе Госстроя РФ от 09.12.99 г. № 139 «Об утверждении рекомендаций по нормированию труда работников, занятых содержанием и ремонтом жилищного фонда» [8].

*Среднее многолетнее количество дней в году в Романовском СП, в которое может возникнуть необходимость операций мойки и поливки территорий – 145 суток (с апреля по октябрь).*

*Среднее многолетнее количество дней в году в Романовском СП в которое может возникнуть необходимость операций зимнего содержания территорий – 220 суток (с октября по апрель).*

Таблица 2.12 – Состав и периодичность работ по уборке территорий в Романовском СП [5]

Вид уборочных работ	Периодичность работ
Зимние уборочные работы 220 суток (с октября по апрель)	
Подметание свежевыпавшего снега толщиной до 2 см	1 раз в сутки в дни снегопада
Сдвигание свежевыпавшего снега толщиной слоя свыше 2 см	Через 3 часа во время снегопада
Посыпка территории песком или смесью песка с хлоридами	1 раз в сутки во время гололеда
Очистка территорий от наледи и льда	1 раз в трое суток во время гололеда
Подметание территории в дни без снегопада	1 раз в двое суток в дни без снегопада
Очистка урн от мусора	1 раз в сутки
Промывка урн	1 раз в месяц
Протирка указателей улиц и промывка номерных фонарей	2 раза в холодный период
Сдвигание свежевыпавшего снега в дни сильных снегопадов	3 раза в сутки
Летние уборочные работы 145 суток (с апреля по октябрь)	
Подметание территорий с усовершенствованными покрытиями	1 раз в двое суток
Уборка газонов	1 раз в двое суток
Поливка газонов из шлангов	1 раз в двое суток
Мойка территорий	3 раза в теплый период

*Примечание:*

*В соответствии с Правилами и нормами технической эксплуатации жилищного фонда [7], в зависимости от интенсивности пешеходного движения территории разбиваются на 3 класса: I класс – до 50 чел./ч; II класс – от 50 до 100 чел./ч; III класс – свыше 100 чел./ч.*



Вид уборочных работ	Периодичность работ
<i>Интенсивность пешеходного движения определяется на полосе тротуара шириной 0,75 м по пиковой нагрузке утром и вечером (суммарно с учетом движения пешеходов в обе стороны).</i>	

### **2.1.3.2 Летняя ручная уборка**

Летняя уборка включает в себя: подметание, мойку или поливку придомовых территорий вручную или с помощью спецмашин, уход за газонами.

Уборка производится в основном в поздние вечерние или ранние утренние часы, когда количество пешеходов незначительно. Мойку тротуаров следует производить только на открытых тротуарах, непосредственно граничащих с прилотовой полосой, и в направлении от зданий к проезжей части улицы до выполнения этой операции на проезжей части, для чего время уборки тротуаров должно быть увязано с графиком работы поливомоечных машин.

Благоустройство внутривидовых территорий в значительной мере влияет на трудозатраты и качество уборки внутри квартала. Особенное влияние следует уделять бордюрам. Бордюрный камень должен обеспечивать препятствие стеканию грунта на проезжую часть.

Обслуживание территорий осуществляют дворники (дорожные рабочие).

Перечень работ ручной уборки территорий в летний период:

1. Подметание территории. Состав работ: Подметание территории, уборка и транспортировка мусора в установленное место.
2. Мойка территории с усовершенствованными и неусовершенствованными покрытиями. Состав работ: Мойка территории из шланга.
3. Поливка территории с покрытиями и без покрытий из шланга. Состав работ: Поливка территории из шланга.
4. Уборка контейнерных площадок в теплое время года. Состав работ: Уборка мусора вокруг контейнера и погрузка его в контейнер. Очистка участков территорий от мусора при механизированной уборке. Состав работ: Подметание вручную участков, недоступных для уборки машиной. Сметание мусора на полосу механизированной уборки.
5. Уход за бетонными, гранитными и мраморными ступенями и площадками перед входом в подъезд. Подметание ступеней и площадок. Состав работ: Подметание метлой ступеней и площадок перед входом в подъезд. Мытье ступеней и площадок. Состав работ: Мытье ступеней и площадок перед входом в подъезд с периодической сменой воды или моющего раствора.
6. Уборка газонов. Состав работ: Уборка мусора с газонов, транспортировка мусора в установленное место.
7. Поливка газонов из шланга. Состав работ: Равномерная поливка газонов из шланга.
8. Уборка отмосток. Состав работ: Уборка мусора с отмосток. Транспортировка мусора в установленное место на расстояние до 100 м.
9. Уборка приямков. Состав работ: Очистка ограждающей решетки от грязи. Снятие решетки. Очистка приямков глубиной до 1 м от грязи. Транспортировка мусора в место на расстояние до 100 м. Мытье ограждающей решетки и приямка. Установка решетки на место.

### **2.1.3.3 Зимняя ручная уборка**

Зимняя уборка включает: подметание и сдвигание снега, посыпка наледи песком или смесью песка с хлоридами, удаление снега и снежно-ледяных образований.

Неуплотненный, свежевывающий снег толщиной слоя до 2 см подметается метлой, а свыше 2 см сдвигается с помощью движка.

При ручной уборке снег с усовершенствованных покрытий убирается полностью — «под скребок», с неусовершенствованных покрытий и с территорий без покрытий снег убирается не полностью — «под движок», при этом оставляется слой снега для его последующего уплотнения.

Очистка тротуаров под скребок от снега и льда следует производить в период с 6 до 8 часов утра, а при снегопадах – по мере необходимости с таким расчётом, чтобы пешеходное движение на них не нарушалось

На тротуарах шириной более 6 м, отделенных газонами от проезжей части улиц, допускается сдвигать снег в валы на середину тротуара для последующего удаления. Для обеспечения нормального движения транспорта и эффективной работы снегоуборочных машин вал снега укладывается с таким расчетом, чтобы в основании он был не шире 1,5 м.

Участки территории, покрытые уплотненным снегом или льдом, убираются при помощи машин со скалывающим устройством или вручную. Удаление скола производится одновременно со скалыванием или немедленно после него с помощью спецмашин или вручную. Складирование снега на внутривидовых территориях должно предусматривать отвод талых вод.

При гололеде производится посыпка территорий песком. Для посыпки применяется крупнозернистый и среднезернистый речной песок, не содержащий камней и глинистых включений. Песок предварительно просеивается через сито с отверстиями диаметром 5 мм.

Следует ежедневно производить осмотр и удаление сосулек.



Обслуживание территорий осуществляют дворники (дорожные рабочие).

Перечень работ ручной уборки территорий в зимний период:

1. Подметание свежеснегавывпавшего снега без предварительной обработки территории смесью песка с хлоридами. Состав работ: Подметание свежеснегавывпавшего снега толщиной до 2 см. Сгребание снега в валы или кучи.
2. Посыпка территории. Состав работ: Посыпка территории песком или смесью песка с хлоридами.
3. Очистка участков территорий от снега и наледи при механизированной уборке. Состав работ: Очистка вручную участков, недоступных для уборки машиной. Сдвигание снега и наледи на полосу механизированной уборки.
4. Транспортировка смеси песка с хлоридами от места складирования к месту посыпки. Состав работ: Наполнение емкости смесью песка с хлоридами. Транспортировка емкости со смесью на тележке к месту посыпки на расстояние до 100 м.
5. Подготовка смеси песка с хлоридами. Состав работ: Просеивание песка через сито. Размешивание с хлоридами.
6. Посыпка территории. Состав работ: Посыпка территории песком или смесью песка с хлоридами.
7. Подметание свежеснегавывпавшего снега после обработки песком. Состав работ: Подметание свежеснегавывпавшего снега толщиной слоя до 2 см.
8. Сдвигание свежеснегавывпавшего снега. Состав работ: Сдвигание свежеснегавывпавшего снега толщиной слоя более 2 см движком в валы или кучи.
9. Очистка территорий с усовершенствованными покрытиями от уплотненного снега. Состав работ: Очистка территории от уплотненного снега скребком. Сгребание снега в валы или кучи.
10. Очистка территорий от наледи без предварительной обработки хлоридами. Состав работ: Скалывание наледи толщиной до 2 см. Сгребание скола в валы или кучи.
11. Очистка территорий от наледи и льда с предварительной обработкой хлоридами. Состав работ: Посыпка наледи и льда толщиной более 2 см хлоридами. Скалывание разрушенной корки наледи ломом. Сгребание скола в валы или кучи.
12. Очистка от наледи и льда водосточных труб, крышек люков пожарных колодцев. Состав работ: скалывание корки наледи и льда толщиной слоя свыше 2 см. Сгребание скола в валы или кучи и сдвигание его к бортовому камню на расстояние до 30 м.
13. Перекидывание снега и скола. Состав работ: Перекидывание снега и скола на газоны и свободные участки территорий с последующим равномерным разбрасыванием.
14. Сдвигание снега и скола, сброшенного с крыш. Состав работ: Сдвигание в валы или кучи снега и скола, сброшенного с крыш, на расстояние до 30 м.
15. Погрузка снега и скола. Состав работ: Погрузка снега и скола лопатой на транспортер.
16. Очистка участков территорий от снега и наледи при механизированной уборке. Состав работ: Очистка вручную участков, недоступных для уборки машиной. Сдвигание снега и наледи на полосу механизированной уборки.
17. Укладка снега в валы или кучи после механизированной уборки. Состав работ: Укладка снега в валы или кучи.
18. Уход за бетонными, гранитными и мраморными ступенями и площадками перед входом в подъезд. Состав работ: Сметание свежеснегавывпавшего снега метлой толщиной покрова до 2 см. Отбрасывание снега в сторону лопатой на расстояние до 3 м.
19. Очистка контейнерной площадки в холодный период. Состав работ: Очистка площадки от снега и наледи.



#### **2.1.3.4 Внесезонные уборочные работы**

1. Погрузка мусора лопатой. Состав работ: Погрузка мусора лопатой на автотранспорт при высоте бортов до 0,8 м. Норма времени на 1 м куб. – 46,8 мин.
2. Очистка урн от мусора. Состав работ: Очистка урн от мусора. Транспортировка мусора в установленное место.
3. Промывка урн. Состав работ: транспортировка урн в установленное для промывки место. Промывка урн водой с применением моющих средств. Транспортировка чистых урн на место. Промывка нетранспортируемых урн водой с применением моющих средств на месте.
4. Промывка номерных фонарей на домах и протирка указателей. Состав работ: промывка номерных фонарей водой с применением моющих средств, вытирание насухо. Состав работ: Протирка указателей влажной тряпкой.

#### **2.1.4 Оценка качества уборки территорий**

Критерием оценки состояния уборки территорий может послужить средний процент нарушений, выявленных в ходе проверки состояния уборки и санитарной очистки территории.

Исходя из среднего процента нарушений по трехбалльной системе (хорошо, удовлетворительно, неудовлетворительно), выставляется оценка:

- «хорошо» — выявлено до 5% нарушений;
- «удовлетворительно» — выявлено от 5,1% до 15% нарушений;
- «неудовлетворительно» — выявлено свыше 15% нарушений.

Расчет рекомендуется вести до десятых долей %.

Оценка состояния уборки осуществляется по 5 основным направлениям: улицы, проезды, переулки, территории, прилегающие к объектам торговли; дворовые территории; тротуары (в летнее время — газоны); остановки общественного транспорта.

Определять процент нарушений следует:

Средний процент = (наруш. улиц/провер. улиц + наруш. торговли/ провер. торговли + наруш. двор./провер. двор + наруш. трот./провер. трот. + наруш. останов./ провер. останов.)/5 x 100.

Условные обозначения:

- средний процент — средний процент нарушений по уборке;
- наруш. улиц — количество выявленных нарушений в состоянии улиц, проездов, переулков и др.;
- провер. улиц — количество проверенных улиц, проездов, переулков и др.;
- наруш. торговли — количество выявленных нарушений в содержании территорий, прилегающих к объектам торговли;
- наруш. двор. — количество выявленных нарушений по дворовым территориям;
- провер. двор. — количество проверенных дворов;
- наруш. трот. — количество выявленных нарушений по тротуарам (газонам);
- провер. трот. — количество проверенных тротуаров (газонов);
- наруш. останов. — количество выявленных нарушений по остановкам общественного транспорта;
- провер. останов. — количество проверенных остановок общественного транспорта.

При подсчете среднего процента учитывается доля нарушений каждого направления проверки.



## 2.2 ПОРЯДОК САНИТАРНОЙ ОЧИСТКИ И СОДЕРЖАНИЯ МЕСТ ОБЩЕСТВЕННОГО ПОЛЬЗОВАНИЯ МО «РОМАНОВСКОЕ СЕЛЬСКОЕ ПОСЕЛЕНИЕ»

Содержание мест общественного пользования включает своевременную уборку территорий и расстановку урн. На всех площадях и улицах, в садах, парках, на вокзалах, на пристанях, рынках, остановках общественного транспорта, у входов в административные здания, объекты торговли, общественного питания, бытового обслуживания, культуры и спорта, здравоохранения, образования, местах потенциального скопления людей и других местах должны быть выставлены в достаточном количестве урны.

- За содержание урн в чистоте несут ответственность организации, предприятия и учреждения, осуществляющие уборку закрепленных за ними территорий.
- Очистка урн должна производиться систематически по мере их наполнения.
- Запрещается у киосков, палаток, павильонов мелкорозничной торговли и магазинов складировать тару и запасы товаров, а также использовать для складирования прилегающие к ним территории.

Таблица 2.13 – Расстановка урн и контейнеров на территории МО

Объект	2018 год	2023 год	2033 год
Улично–дорожные сети (в т.ч. остановки общ. транспорта)	Урны объемом 10 л вдоль дорог не чаще чем через 100 м Урны объемом 10 л у каждой остановки общественного транспорта		
Парковая зона	Урны объемом 30 л на каждые 800 м кв. парковой зоны		
Дворовые урны	Урны объемом 10 л у каждого подъезда многоквартирных жилых домов		
Пляжи	Урны объемом 30 л на каждые 1600 м кв.		
Рыночные комплексы	Урны объемом 30 л на каждые 200 м кв.		
Кладбища	Расчет по нормативам при еженедельном вывозе контейнеров 0,75 м куб. (52 дня в году)		

### Парковая зона

#### *Правила расстановки урн*

Хозяйственная зона с участками, выделенными для установки сменных мусоросборников, должна быть расположена не ближе 50 м от мест массового скопления отдыхающих (танцплощадки, эстрады, фонтаны, главные аллеи, зрелищные павильоны и др.).

На главных аллеях расстояние между урнами должно быть до 100 м объемом 30 литров. У каждого ларька, киоска (продовольственного, сувенирного, книжного) необходимо устанавливать урну емкостью не менее 10 л. *Уборку территорий, прилегающих к торговым павильонам в радиусе 5 м, осуществляют предприятия торговли.*

Для удобства сбора отходов в местах, удаленных от массового скопления отдыхающих, следует устанавливать промежуточные сборники для временного хранения отходов и смета.

Основную уборку следует производить после закрытия парков до 8 часов утра. Днем необходимо собирать отходы и опавшие листья, производить патрульную уборку, поливать зеленые насаждения.

### Торговые комплексы, стационарные и временные рынки

Территория рынка (в том числе хозяйственные площадки, подъездные пути и подходы) должны иметь твердое покрытие (асфальт, булыжник) с уклоном, обеспечивающим сток ливневых и талых вод.

На рынках без канализации общественные туалеты с непроницаемыми выгребами следует располагать на расстоянии не менее 50 м от места торговли. Число расчетных мест в них должно быть не менее одного на каждые 50 торговых мест.

Хозяйственные площадки необходимо располагать на расстоянии не менее 30 м от мест торговли. Технический персонал рынка после его закрытия должен производить основную уборку территории. Днем следует производить патрульную уборку и очистку наполненных отходами мусоросборников. В теплый период года, помимо обязательного подметания, территорию рынка с твердым покрытием следует ежедневно мыть.

*Количество урн и контейнеров для мусора определяется в соответствии с требованием СанПиН 42–128–4690–88 «Санитарные правила содержания территорий населенных мест» [1].*

- При определении числа урн следует исходить из того, что на каждые 50 м кв. площади рынка должна быть установлена одна урна, причем расстояние между ними вдоль линии торговых прилавков не должно превышать 10 м.
- При определении числа мусоросборников вместимостью до 100 л следует исходить из расчета: не менее одного на 200 кв. м площади рынка и устанавливать их вдоль линии торговых прилавков, при этом расстояние между ними не должно превышать 20 м.

Ответственность за уборку рыночных комплексов берет на себя собственник рыночного комплекса, управляющая компания рыночного комплекса и т.п.



Уборку территорий, прилегающих к торговым павильонам в радиусе 5 м, осуществляют предприятия торговли.

### **Территории кладбищ**

Санитарное содержание территории кладбища следует производить согласно СанПиН 2.1.2882–11 «Гигиенические требования к размещению, устройству и содержанию кладбищ, зданий и сооружений похоронного назначения» [2].

На участках кладбищ, крематориев зданий и сооружений похоронного назначения предусматривается зона зеленых насаждений шириной не менее 20 метров, стоянки автокатафалков и автотранспорта, урны для сбора мусора, площадки для мусоросборников с подъездами к ним.

Площадки для мусоросборников должны быть ограждены и иметь твердое покрытие (асфальтирование, бетонирование). Уборка территорий кладбищ допускается как ручным способом, так и механизированным. Все работы по застройке и благоустройству территорий кладбищ должны выполняться в соответствии с проектом и с максимальным сохранением существующих зеленых насаждений и плодородного слоя почвы. Для механизированной уборки территории кладбищ рекомендуется применять малогабаритную универсальную тротуароуборочную технику, предназначенную для летнего и зимнего содержания проездов, имеющих асфальто – бетонное покрытие.

Вывоз мусора должен осуществляться по мере накопления на специализированные полигоны для захоронения отходов по договору со специализированными организациями.

### **Территории лечебно–профилактических учреждений**

Режим и способ уборки территории с твердым покрытием зависят от специфики лечебного учреждения и решаются на месте по согласованию с санитарно–эпидемиологической станцией.

Размер хозяйственной площадки для установки контейнеров должен быть не менее 40 м кв., и площадку следует располагать на расстоянии не ближе 50 м от лечебных корпусов и пищеблоков. Допускается устанавливать сборники отходов во встроенных помещениях. В медицинских лечебных учреждениях необходимо использовать только эмалированные и фаянсовые урны.

При определении числа урн следует исходить из расчета: одна урна на каждые 700 м кв. дворовой территории лечебного учреждения. На главных аллеях должны быть установлены урны на расстоянии 10 м одна от другой.

Технический персонал медицинского учреждения должен ежедневно производить очистку, мойку, дезинфекцию урн, мусоросборников (контейнеров) и площадок под них.

Сбор отходов в местах их образования (медицинские учреждения) осуществляется в соответствии с классами их опасности. Сбор отходов, их разделение на группы, хранение и подготовку к вывозу в медицинских учреждениях осуществляет специально обученный этому персонал.

### **Пляжи и прибрежные зоны**

На организованных местах массового купания населения и пляжах количество урн и контейнеров для мусора следует определять в соответствии с требованием СанПиН 42–128–4690–88 «Санитарные правила содержания территорий населенных мест».

*Рекомендации по содержанию пляжей и мест массового купания.*

- Урны необходимо располагать на расстоянии 3–5 м от полосы зеленых насаждений и не менее 10 м от уреза воды. Урны должны быть расставлены из расчета не менее одной урны на 1600 кв. м территории пляжа. Расстояние между установленными урнами не должно превышать 40 м.
- Благоустройство и содержание пляжей осуществляется также в соответствии с требованием СанПиН 42–128–4690–88.
- Для механизированной уборки пляжей рекомендуется использование пляжно–уборочной машины BeachTech 2800: буксируемая трактором пляжно–уборочная машина BeachTech 2800 может убирать до 30 000 кв. м. в час с максимальной глубиной просеивания песка до 30 см. Модель 2800 адаптирована для применения с большинством тракторов зарубежного и отечественного производства, что позволяет убирать пляжи с любым рельефом. Машина способна собирать мусор от мелких фракций (пробки, окурки) до крупных камней, работать у кромки воды и в воде у берега, эффективно просеивать мелкий песок.

## **2.3 РАССТАНОВКА ОБЩЕСТВЕННЫХ ТУАЛЕТОВ**

Территория рынка должна иметь канализацию и водопровод. На рынках без канализации общественные туалеты с непроницаемыми выгребамы следует располагать на расстоянии не менее 50 м от места торговли. Число расчетных мест в них должно быть не менее одного на каждые 50 торговых мест.

Общественные туалеты при проведении массовых мероприятий необходимо устраивать на расстоянии не ближе 50 м от мест массового скопления отдыхающих, исходя из расчета: одно место на 500 посетителей. Широкое применение в последнее время получили туалетные кабины с биотуалетами.

На территориях пляжей необходимо устраивать общественные туалеты из расчета одно место на 75 посетителей. Расстояние от общественных туалетов до места купания должно быть не менее 50 м и не более 200 м.





### 3 РАЗДЕЛ. ВЫРАБОТКА РЕКОМЕНДАЦИЙ ПО ОБРАЩЕНИЮ С БЫТОВЫМИ ОТХОДАМИ НА ТЕРРИТОРИИ МУНИЦИПАЛЬНОГО ОБРАЗОВАНИЯ

#### 3.1 РАСЧЕТНЫЕ НОРМЫ И ОБЪЕМЫ РАБОТ ПРИ ОРГАНИЗАЦИИ ЦЕНТРАЛИЗОВАННОЙ СИСТЕМЫ СБОРА ТКО И КГО

На территории Романовского СП предлагается следующая система обращения с ТКО и КГО:

Контейнерная система общего сбора отходов от населения в многоквартирных домах, организаций и предприятий. Контейнерная/бесконтейнерная система сбора отходов от населения частного сектора и индивидуальной жилой застройки. Организация работы «Экомобиля». Одноэтапная система вывоза на лицензированный полигон. Возможно оборудование и эксплуатация МСК на полигоне для захоронения отходов.

Графически схема движения отходов от организаций и населения по предлагаемому варианту развития системы обращения с отходами в Романовском СП представлена на рисунках 5.2.а – 5.2.в.

##### 1) Расчет количества образующихся отходов

На основании сведений о численности населения (таблица 1.3), количестве участков СНТ и ДНП, и прогнозов норм накопления отходов (таблица 3.1) произведен расчет прогнозируемого количества ТКО и КГО до 2033 года включительно. Для прогнозирования величин норм накопления отходов используется методика, разработанная Академией коммунального хозяйства им. К.Д. Памфилова [19].

Таблица 3.1 – Прогнозирование норм накопления ТКО от населения Романовского СП

Норма накопления на конец года		2018 г.	2023 г.	2033 г.
Постоянное население				
кг	Благоустроенный фонд	311,69	316,39	323,10
	Неблагоустроенный фонд	311,69	316,39	323,10
м.куб	Благоустроенный фонд	2,92	3,01	3,14
	Неблагоустроенный фонд	2,92	3,01	3,14
	КГО	0,29	0,30	0,31
Сезонное население				
кг	Дачные кооперативы (1 уч.)	68,26	69,28	70,75
м.куб	Дачные кооперативы (1 уч.)	0,730	0,752	0,784

Для обеспечения экологического и санитарно-эпидемиологического благополучия населения, улучшения охраны окружающей природной среды и эффективного использования парка мусоровозного транспорта, сбор и удаление твердых бытовых отходов следует предусматривать по централизованной плано-регулярной системе.

Прогноз объемов образования ТКО от организаций и предприятий социально-культурной среды производится на основании сведений о процентном отношении объемов ТКО в Романовском СП (Раздел 1.10. «Анализ существующей системы обращения с отходами на территории МО «Романовское СП»). Принято соотношение объемов образования ТКО от населения – 75%, от организаций и предприятий – 25 %, КГО – 10 % от объемов ТКО населения.

Таблица 3.2 – Прогнозирование количества ТКО и КГО в Романовском СП

Показатель на конец года	2018 г.	2023 г.	2033 г.
Прогноз ТКО в кубических метрах в год			
<b>ТКО населения (постоянного и сезонного)</b>	<b>26 892</b>	<b>35 062</b>	<b>50 033</b>
<i>ТКО постоянного населения</i>	25 740	33 874	48 795
<i>в том числе:</i>			
пос. Романовка,	20 431	26 251	39 107
<i>в т.ч. от проживающих в МКД</i>	15 809	25 622	25 622
пос. Углово,	3 630	3 737	3 897
<i>в т.ч. от проживающих в МКД</i>	3 075	3 168	3 304
д. Углово	356	725	1 079
местечко Углово	26	882	1 311
д. Лепсари	210	1 017	1 515
п. ст. Корнево	1 086	1 264	1 886
<i>ТКО сезонного населения</i>	1 153	1 188	1 238
<b>ТКО от непромышленных организаций и предприятий</b>	<b>8 580</b>	<b>11 291</b>	<b>16 265</b>
<b>КГО</b>	<b>2 574</b>	<b>3 387</b>	<b>4 879</b>
<b>ВСЕГО ТКО</b>	<b>35 472</b>	<b>46 354</b>	<b>66 298</b>
<b>ИТОГО</b>	<b>38 046</b>	<b>49 741</b>	<b>71 178</b>
Прогноз ТКО в кубических метрах в сутки			

Показатель на конец года	2018 г.	2023 г.	2033 г.
<b>ТКО населения (постоянного и сезонного)</b>	<b>73,7</b>	<b>96,1</b>	<b>137,1</b>
<i>ТКО постоянного населения</i>	70,5	92,8	133,7
в том числе			
пос. Романовка	56,0	71,9	107,1
<i>в т.ч. от проживающих в МКД</i>	43,3	70,2	70,2
пос. Углово	9,9	10,2	10,7
<i>в т.ч. от проживающих в МКД</i>	8,4	8,7	9,1
д. Углово	1,0	2,0	3,0
местечко Углово	0,1	2,4	3,6
д. Лепсари	0,6	2,8	4,2
п. ст. Корнево	3,0	3,5	5,2
<i>ТКО сезонного населения</i>	3,2	3,3	3,4
<b>ТКО от непромышленных организаций и предприятий</b>	<b>23,5</b>	<b>30,9</b>	<b>44,6</b>
<b>КГО</b>	<b>7,1</b>	<b>9,3</b>	<b>13,4</b>
<b>ВСЕГО ТКО</b>	<b>97,2</b>	<b>127,0</b>	<b>181,6</b>
<b>ИТОГО</b>	<b>104,2</b>	<b>136,3</b>	<b>195,0</b>

Результаты расчетов таблицы 3.2 представлены на рисунке 3.1

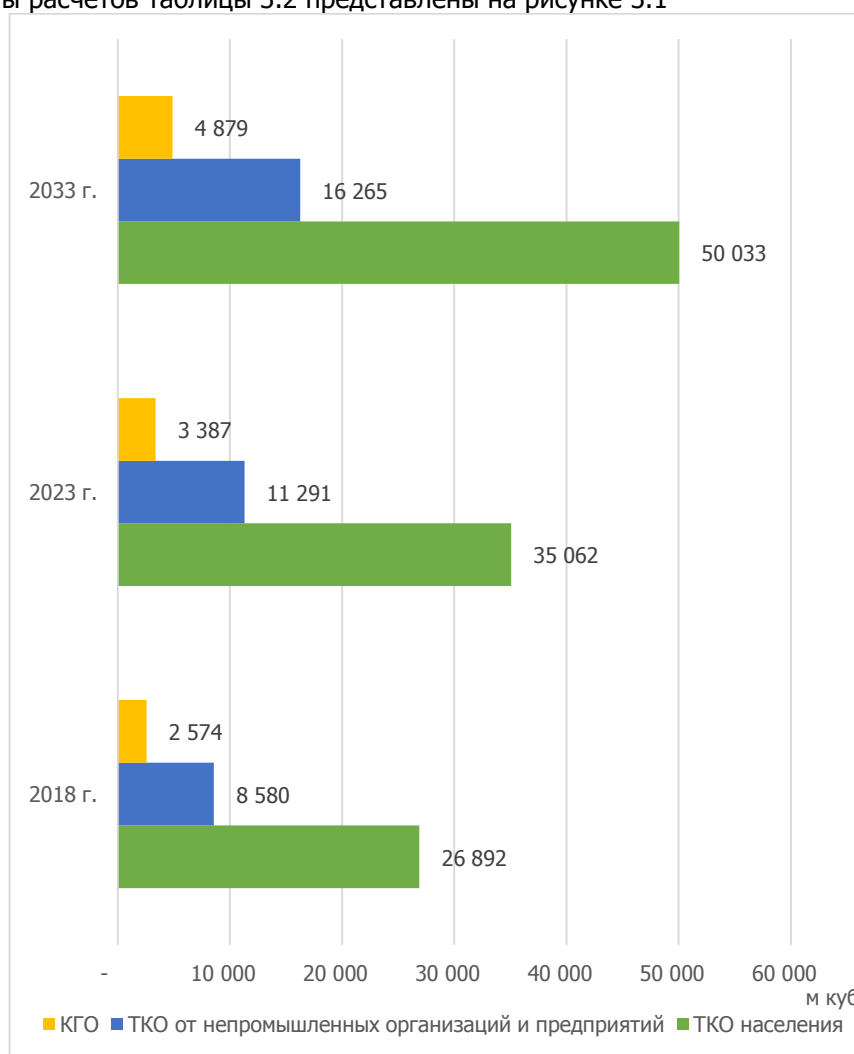


Рисунок 3.1 – Прогнозирование количества ТКО и КГО в Романовском СП (в метрах кубических по годам)

## 2) Оценка количества компонент в составе отходов

При 100 % отборе ценных компонент из отходов их количество может приблизиться к процентному содержанию компонент в таблице 3.3 и на рисунках 3.2 и 3.3, рассчитанному на основании исследований Академии коммунального хозяйства им. К.Д.Памфилова [19, 20, 21].



Организация и развитие системы извлечения вторичного сырья предполагает развитие рынка сбыта и использования вторичного сырья в Романовском СП / Ленинградской области / регионах.

Необходимо исследование морфологического состава отходов в СП для получения количественных показателей потока вторичных материальных ресурсов.

Таблица 3.3 – Прогнозирование количества компонент в составе ТКО населения, организаций и предприятий социокультурной среды в Романовском СП

Показатель на конец года	2018	2023	2033
в кг/год			
<i>Все ТКО от населения, кг</i>	2855322	3671675	5136860
в том числе			
бумага	970809	1248370	1746532
черный металл	85660	110150	154106
цветной металл	28553	36717	51369
пищевые отходы	1142129	1468670	2054744
дерево	57106	73434	102737
пластик	114213	146867	205474
<i>Все ТКО от организаций, кг</i>	915849	1187425	1675047
в том числе			
бумага	439608	569964	804023
черный металл	27475	35623	50251
цветной металл	27475	35623	50251
пищевые отходы	128219	166239	234507
дерево	36634	47497	67002
пластик	91585	118742	167505
в кг/сутки			
<i>Все ТКО от населения, кг</i>	7823	10059	14074
в том числе			
бумага	2660	3420	4785
черный металл	235	302	422
цветной металл	78	101	141
пищевые отходы	3129	4024	5629
дерево	156	201	281
пластик	313	402	563
<i>Все ТКО от организаций, кг</i>	2509	3253	4589
в том числе			
бумага	1204	1562	2203
черный металл	75	98	138
цветной металл	75	98	138
пищевые отходы	351	455	642
дерево	100	130	184
пластик	251	325	459

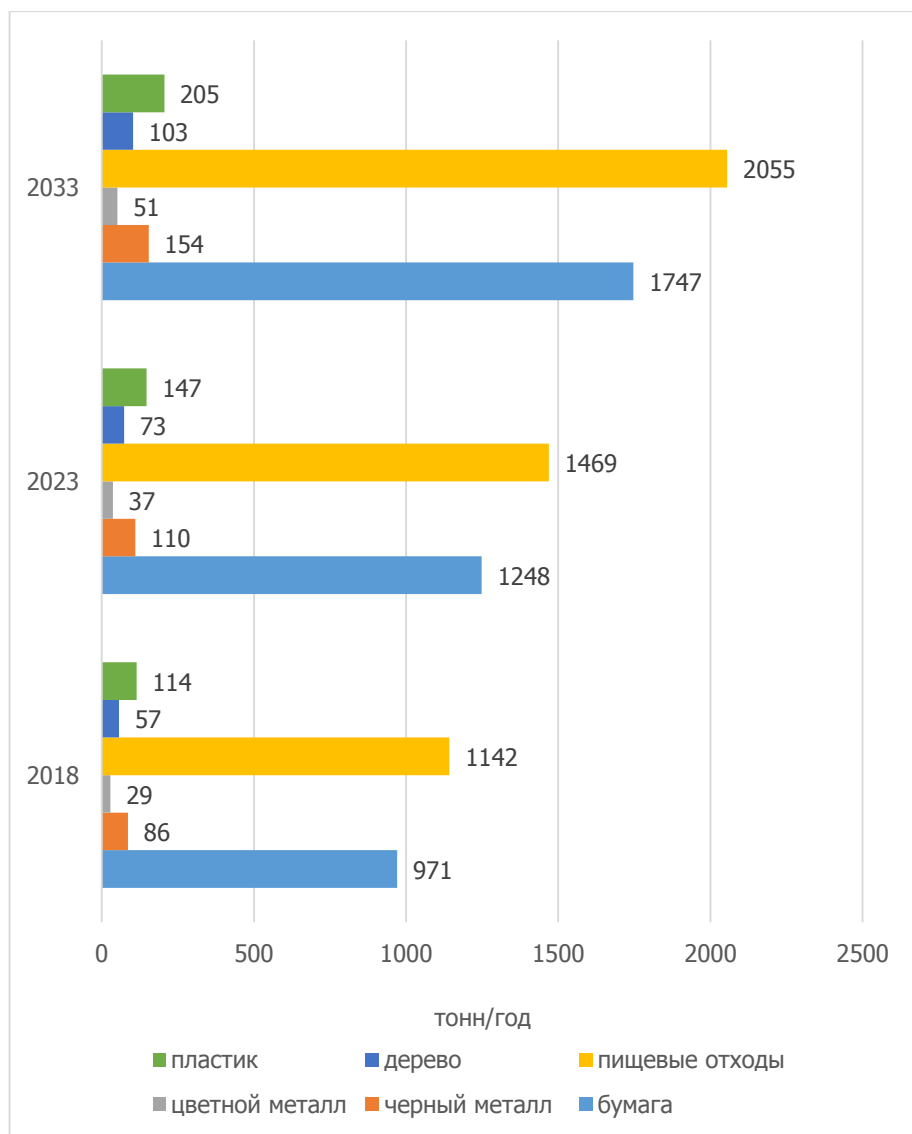


Рисунок 3.2 – Покомпонентный состав ТКО от населения в Романовском СП (в тоннах по годам)

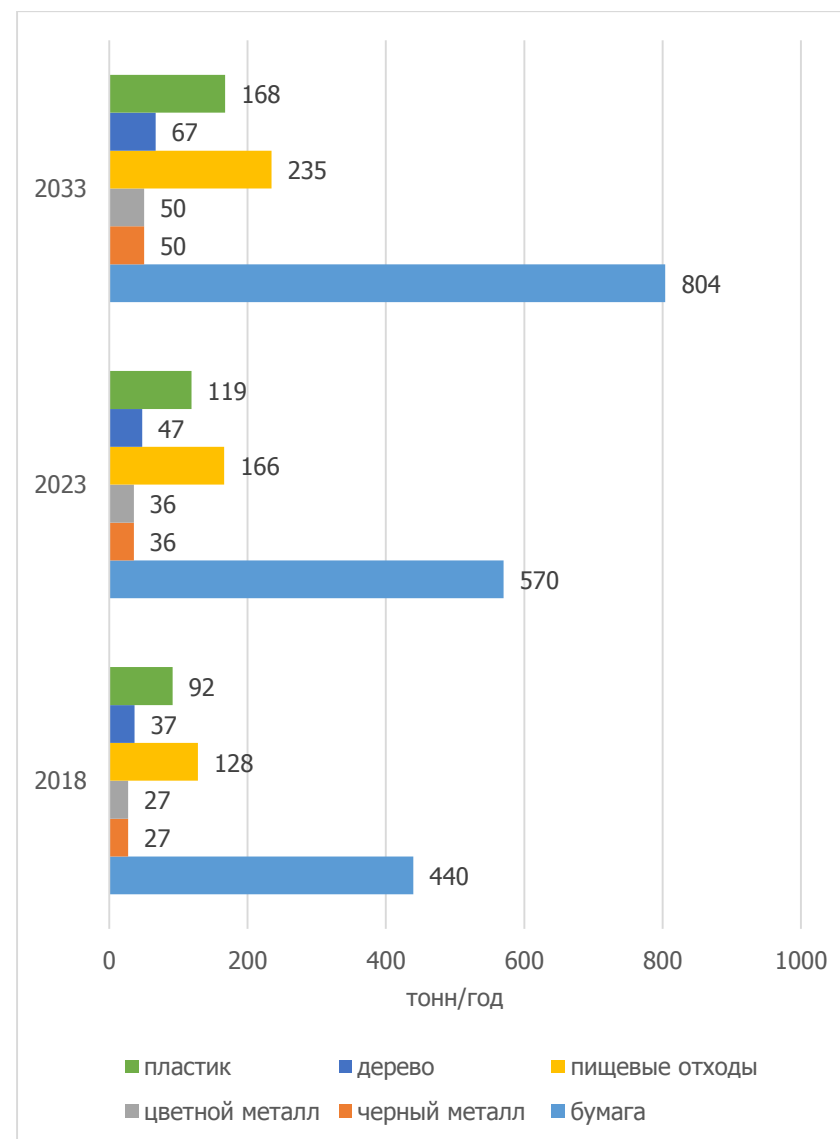


Рисунок 3.3 – Покомпонентный состав ТКО от организаций и предприятий в Романовском СП (в тоннах по годам)



Таблица 3.4 — Характеристики вторичных ресурсов и примеры возможного их применения

№ п/п	Наименование фракций	Описание	Результат переработки (продукты) вторичного использования сырья
1	Бумага	Условно чистая макулатура в виде газет, журналов и картонных коробок. Влажная макулатура не применима для использования вторично.	Идет на производство сырья для новой бумаги. Из низкокачественной макулатуры изготавливают оберточную бумагу и картон. Бумажные отходы можно использовать в строительстве для производства теплоизоляционных материалов.
2	Текстиль	Представляет ценность в качестве вторичного сырья. Многие текстильные компоненты содержат 30...60% синтетических добавок, что усложняет их использование в виде вторичного сырья, где все компоненты должны принадлежать одной из групп.	Идет на производство нетканых материалов (теплоизоляция, утепленный линолеум и т.п.), изготовление канатов, шнура, мешочных тканей, упаковочного материала.
3	Пластмассы	Большое количество в них полиэтиленовой пленки плотностью 50...80 кг/м <sup>3</sup> . Часть ее представлена в виде пленки, которой ламинируют упаковку пищевых продуктов, в частности, молочные пакеты. Некоторые виды полимерных компонентов содержат соединения хлора: поливинилхлориды, искусственные кожи, пенопласты. В небольших количествах представлены фторсодержащие компоненты. Большую заготовительную ценность представляют ПЭТФ (лавсан) и полиэтилен (бутылки из-под напитков).	Может использоваться в производстве строительных материалов, различного вида изоляторов. Пригодна для производства товаров народного потребления (ведра, канистры, полиэтиленовая пленка, ящики, веревки и т.д.).
4	Стекло	Как правило, присутствуют низшие сорта стеклобоя-цветное стекло.	Идет на переплавку, после чего из него заново можно получать банки, бутылки. Стекланный бой низкого качества после измельчения используется в качестве наполнителя для строительных материалов.
5	Черный металл	Бытовой черный металлолом на 70% представлен консервными банками с покрытием из олова при содержании 0.2...2% от массы банки. Банки имеют загрязненность до 25% по массе.	Стальные и алюминиевые банки переплавляются с целью получения соответствующего металла. При этом выплавка алюминия из баночек для прохладительных напитков требует только 5% энергии, необходимой для изготовления того же количества алюминия из руды, и является одним из наиболее выгодных видов «повторной переработки».
6	Цветной металл	Алюминиевые банки и т.п.	
7	Пищевые отходы	Большая часть отходов перемешаны с мелкими фракциями стекла, пластика.	Могут использоваться в качестве кормовых ресурсов (картофельные очистки, овощные и фруктовые остатки и прочие). Могут быть сырьем для производства компоста.
8	Дерево	Основная масса древесины состоит из фракций менее 200 мм (2.5%) и заготовительной ценности не представляет. Около 0.5% от общей массы отходов составляют крупные фракции древесины в составе предметов мебели и других, которые легко извлечь из отходов и целесообразно использовать.	Выработка тепловой энергии при сжигании древесины.
9	Кожа, резина	Этот вид вторичных ресурсов представлен изношенной обувью и	—






№ п/п	Наименование фракций	Описание	Результат переработки (продукты) вторичного использования сырья
		одеждой, а также галантереей (сумки, чемоданы и прочее). Здесь компоненты натуральной кожи имеют соединения с синтетическими материалами и тканями.	
10	Отсев	Заготовительной ценности не представляют.	Заготовительной ценности не представляют.

### 3) Сбор отходов

#### Выбор контейнеров для сбора отходов

- Для сбора ТКО от населения рекомендуются к применению контейнеры с крышками (с приводом для открывания ногой) объемом 0,75 м куб.
- Для сбора КГО от населения, проживающего в многоквартирных и индивидуальных домах рекомендуются к применению контейнеры объемом 8,0 м куб.
- Сбор и вывоз ТКО от организаций и предприятий организуется в предприятиях самостоятельно в соответствии в ФЗ-89.

Таблица 3.5 – Описание контейнеров, рекомендуемых для сбора отходов на территории МО «Романовское сельское поселение»

№	Тип контейнера	Вид отхода	Емкость, м куб.	Характеристики	Изображение	Ср. цена на 2018 г., тыс.руб.
1	сменяемый	ТКО	6,0	бункер накопитель открытый		30-40
2	сменяемый	КГО	8/12	бункер накопитель открытый		40-80
3	несменяемый	ТКО	0,75	Металлический, с металлической или пластмассовой крышкой. 4 обрешиненных колеса с тормозом. Педальный привод открытия крышки.		11-20

#### Расчет необходимого количества контейнеров и контейнерных площадок для сбора отходов

*Согласно современным тенденциям развития технологий при обращении с отходами:*

Произведен расчет количества контейнеров 0,75 / 6,0 м куб. для сбора ТКО от населения при периодичности вывоза 365 и 122 дн. в году (таблицы 3.6, 3.6.а, 3.6.б).

Произведен расчет количества контейнеров для сбора КГО при периодичности вывоза 52 дня в году (еженедельный вывоз) (таблица 3.7).

Рекомендуемое количество контейнеров и контейнерных площадок с учетом архитектурных и административных особенностей МО «Романовское сельское поселение» в таблице 3.8.



Таблица 3.6 – Необходимое количество контейнеров **одного типа 0,75 м куб.** для сбора ТКО от **постоянного населения (МКД и ИЖС)** при периодичности вывоза 365 дней в году (ежедневно)

Населенный пункт	Количество контейнеров		
	2018 г.	2023 г.	2033 г.
пос. Романовка	94	120	179
пос. Углово	17	18	18
д. Углово	2	4	5
местечко Углово	1	5	6
д. Лепсари	1	5	7
п. ст. Корнево	5	6	9
<b>ИТОГО:</b>	<b>120</b>	<b>158</b>	<b>224</b>

Таблица 3.6.a – Необходимое количество контейнеров **одного типа 0,75 м куб.** для сбора ТКО от **постоянного населения (МКД и ИЖС)** при периодичности вывоза 122 дня в году (1 раз в 3 дня)

Населенный пункт	Количество контейнеров		
	2018 г.	2023 г.	2033 г.
пос. Романовка	280	359	535
пос. Углово	50	52	54
д. Углово	5	10	15
местечко Углово	1	13	18
д. Лепсари	3	14	21
п. ст. Корнево	15	18	26
<b>ИТОГО</b>	<b>354</b>	<b>466</b>	<b>669</b>

В связи с существующей уплотненной застройкой в пос. Романовка, увеличение числа контейнерных площадок для сбора ТКО от населения многоквартирных домов на настоящий момент практически не представляется возможным, рассматривается вариант *поэтапной* замены контейнеров объемом 0,75 м куб на контейнеры объемом 6,0 м куб.

Таблица 3.6.б – Необходимое количество контейнеров **типа 0,75 / 6,0 м куб.** для сбора ТКО от населения **МКД пос. Романовка и пос. Углово** при периодичности вывоза 365 дней в году (ежедневно)

Населенный пункт	Количество контейнеров					
	2018 г.		2023 г.		2033 г.	
	0,75 м куб.	6,0 м куб.	0,75 м куб.	6,0 м куб.	0,75 м куб.	6,0 м куб.
МКД пос. Романовка	23	5	—	15	—	15
МКД пос. Углово	15	—	15	—	15	—
<b>ИТОГО</b>	<b>38</b>	<b>5</b>	<b>15</b>	<b>15</b>	<b>15</b>	<b>15</b>

Таблица 3.7 – Необходимое количество контейнеров 8,0 м куб для сбора КГО от **населения** при периодичности вывоза 52 дня в году (еженедельно)

Показатель	2018	2023	2033
<b>Для населения МО «Романовское сельское поселение»</b>			
<b>ИТОГО необходимо контейнеров для населения К РАССТАНОВКЕ:</b>	7	9	12
<b>Рекомендуется оборудовать контейнерные площадки для сбора КГО без контейнеров.</b>			

Таблица 3.7.a – Охват населения при использовании контейнеров разного объема

№№	Объем контейнера, м куб.	Вид отхода	Периодичность вывоза, дней в году	Количество человек, обслуживаемых 1 контейнером с учетом роста нормы накопления ТКО по годам, чел/сутки		
				2018 г.	2023 г.	2033 г.
1	0,75	ТКО	365	75	73	70
2	0,75	ТКО	122	25	24	23
3	6,0	ТКО	365	600	582	558
4	8	КГО	52	1425	1383	1326

#### Мойка и дезинфекция контейнеров

Для мойки и дезинфекции контейнеров рекомендуется использовать специальную машину ТГ – 100. Потребность в технике составляет 1 ед. на период с 2018 по 2033 гг.



### Контейнерные площадки

- Правила организации контейнерных площадок приведены в *Разделе 3.2*. Пункт 2.2.1 СанПиН 42-128-4690-88 устанавливает требования к хранению отходов в дворовых контейнерах (сборниках), пункт 8.2.4 СанПиН 2.1.2.2645-10 – в контейнерах, располагающихся в жилых зданиях и помещениях.
- Адреса контейнерных площадок для сбора ТКО и КГО от населения:

Таблица 3.8 – Рекомендуемые адреса контейнерных площадок для населения многоквартирных домов в Романовском СП на период с 2018 по 2033 гг.

№№	Контейнерные площадки для МКД	2018 г.	2023 г.	2033 г.
		Кол-во конт./объем конт.		
1.	пос. Романовка, в районе д. 4	1/6,0	1/6,0	1/6,0
2.	пос. Романовка, дд. 12 – 13	1/6,0	1/6,0	1/6,0
3.	пос. Романовка, в районе д. 17	5/0,75	1/6,0	1/6,0
4.	пос. Романовка, в районе д. 25	4/0,75	1/6,0	1/6,0
5.	пос. Романовка, в районе д. 32	1/6,0	1/6,0	1/6,0
6.	пос. Романовка, в районе д. 21	4/0,75	1/6,0	1/6,0
7.	пос. Романовка, в районе д. 9	1/6,0	1/6,0	1/6,0
8.	пос. Романовка, ш. Дорога жизни в районе д. 43	5/0,75	1/6,0	1/6,0
9.	пос. Романовка, ул. Верхняя, в районе д. 14 к.1	1/6,0	1/6,0	1/6,0
10.	пос. Романовка, ул. Верхняя, в районе д. 14 кк. 4, 5	5/0,75	1/6,0	1/6,0
11.	пос. Романовка, в районе д. 33	1/6,0	1/6,0	1/6,0
12.	пос. Романовка, в районе д. 1-2 (ЖК «Итальянский Квартал»)	—	1/6,0	1/6,0
13.	пос. Романовка, в районе д. 4 (ЖК «Итальянский Квартал»)	—	1/6,0	1/6,0
14.	пос. Романовка, Гаражный пр-д (ЖК «Молодежный Квартал»)	—	1/6,0	1/6,0
15.	пос. Романовка, в районе шоссе Дорога Жизни, уч. 33	—	1/6,0	1/6,0
16.	пос. Углово, в районе д. 2	5/0,75	5/0,75	5/0,75
17.	пос. Углово, в районе д. 31	5/0,75	5/0,75	5/0,75
18.	пос. Углово, в районе д. 40, 40а	5/0,75	5/0,75	5/0,75
ИТОГО:		38/0,75 и 6/6,0	15/0,75 и 15/6,0	15/0,75 и 15/6,0
<i>Примечание:</i>				
<i>Периодичность вывоза ТКО 365 дней в году</i>				

Таблица 3.8.а – Расчетное количество контейнерных площадок для населения индивидуального жилого сектора Романовского СП

№№	Контейнерные площадки для ИЖС	2018 г.	2023 г.	2033 г.
		Кол-во конт./объем конт.		
1.	пос. Романовка кп №1	1/6,0	1/6,0	2/6,0
2.	пос. Романовка кп №2	1/6,0	1/6,0	2/6,0
3.	пос. Романовка кп №3	1/6,0	1/6,0	2/6,0
4.	пос. Романовка кп №4	—	—	2/6,0
5.	пос. Углово	3/0,75	3/0,75	3/0,75
6.	д. Углово	2/0,75	4/0,75	5/0,75
7.	местечко Углово кп №1	1/0,75	5/0,75	3/0,75
8.	местечко Углово кп №2	—	—	3/0,75
9.	д. Лепсари кп №1	1/0,75	5/0,75	4/0,75
10.	д. Лепсари кп №2	—	—	3/0,75
11.	п. ст. Корнево кп №1	5/0,75	3/0,75	5/0,75
12.	п. ст. Корнево кп №2	—	3/0,75	4/0,75
ИТОГО:		12/0,75 и 3/6,0	23/0,75 и 3/6,0	30/0,75 и 8/6,0
<i>Примечание:</i>				
<i>Периодичность вывоза ТКО 365 дней в году.</i>				
<i>Адреса контейнерных площадок определяются с участием населения ИЖС в соответствии с ФЗ № 89 «Об отходах производства и потребления».</i>				



## Сбор вторичного сырья

Рекомендуется организация работы «Экомобиля» в МО «Романовское сельское поселение» (исходя из возможности реализации вторичного сырья в Ленинградской области) для сбора пластика, бумаги и металлов. Возможные остановки «Экомобиля»:

- пос. Романовка, у д. 20 (ДК «Свеча»);
- пос. Углово, у д. 6 (ДК, стоянка у воинской части).

Сбор вторичного сырья рекомендуется производить с периодичностью 2 раза в месяц (1 раз в 2 недели).

### **4.1 Транспортирование отходов от населения и организаций**

#### Периодичность вывоза несортированных отходов

От жилищного сектора отходы следует удалять независимо от дня недели, в том числе в выходные и праздничные дни: максимальная периодичность вывоза в холодное время года (при температуре +5° и ниже) должна быть не более трех суток, в теплое время (при плюсовой температуре свыше +5°) обязательно должен осуществляться ежедневный вывоз [СанПиН 42–128–4690–88, СанПиН 2.1.2.2645–10]. Контейнеры и другие емкости, предназначенные для сбора бытовых отходов и мусора от населения в домах с мусоропроводами, должны вывозиться или опорожняться ежедневно.

С территорий садоводческих и дачных объединений граждан отходы можно удалять по мере накопления, но не реже 1 раза в месяц (в теплое время года). *Может потребоваться дополнительное согласование с местными органами Федеральной службы по надзору в сфере защиты прав потребителей и благополучия человека периодичности вывоза отходов.*

#### Периодичность вывоза сортированных компонент из пунктов приема вторичного сырья

Вывоз вторичного сырья должен производиться в следующие сроки:

- вторичного сырья из приемных пунктов, пунктов–магазинов на приемные пункты (склады) предприятий вторичного сырья – по мере его накопления.

#### Анализ возможности применения двухэтапной системы вывоза ТКО

Целесообразность введения двухэтапного вывоза отходов с помощью МПС определяется, главным образом, удаленностью места обезвреживания ТКО от места их сбора и количеством накапливаемых (вывозимых) отходов, которое должно быть не менее 150–200 м куб./сутки [14].


Удаление МПС от места сбора отходов может меняться в определенных пределах в зависимости от местных условий и применяемой техники. Двухэтапный вывоз отходов следует предусматривать и экономически обосновать при расположении сооружений для обезвреживания твердых бытовых отходов на расстояние от мест сбора более 25 км [14].

На период до 2033 года рекомендуется вывоз ТКО и приравненных к ним отходов из МО «Романовское сельское поселение» на лицензированный полигон. Рекомендуется использовать прямой вывоз с использованием специализированной техники (таблица 3.9).

#### Выбор спецавтотранспорта для транспортирования отходов и вторичного сырья

Таблица 3.9 – Характеристика техники, рекомендуемой для вывоза отходов и вторичного сырья на территории МО «Романовское СП»

№	Мусоровоз	Базовое шасси	Вид отхода	Вместимость кузова	Коэф. уплот.	Изображение	Ср. цена на 2018 г., тыс. руб.
1.	Мусоровоз КО–440–К20	КАМАЗ	ТКО	20 м куб.	2,5 – 7,0		4 400–5 200
2.	Мусоровоз кузовной КО–440 (модификации)	КАМАЗ/ МАЗ/ ЗИЛ	ТКО/ КГО	6/ 8/ 12 м куб.	—		3 500–4 100

№	Мусоровоз	Базовое шасси	Вид отхода	Вместимость кузова	Коеф. уплот.	Изображение	Ср. цена на 2018 г., тыс. руб.
							

Расчет специализированной техники для вывоза ТКО и КГО от населения и организаций социокультурной среды в МО «Романовское сельское поселение»

Результаты расчета времени на рейс для мусоровозов представлены в таблице 3.10. В таблице 3.11 представлены результаты расчетов производительности мусоровозов за год. Расчет потребности в мусоровозах для вывоза отходов населения производится на основе расчетов производительности мусоровозов (Таблицы 3.12 – 3.13).

*Расчет нормативного времени на рейс мусоровоза производился на основании «Нормативных потребности в машинах для уборки населенных мест РСФСР» [17] и «Рекомендаций по нормированию труда работников предприятий внешнего благоустройства» [18].*

Таблица 3.10 – Нормативное время на рейс мусоровоза при ПРЯМОМ вывозе отходов на территории МО «Романовское сельское поселение»

Показатель	КАМАЗ КО-440К20			
	при вывозе на полигон ООО «Полигон ТБО»		При вывозе на полигон ЗАО «Промотходы»	
	за чертой н.п.	в черте н.п.	за чертой н.п.	в черте н.п.
Объем кузова без учета уплотнения, м куб.	20		20	
Средне количество остановок, ед.	ок. 50		ок. 50	
Норма времени на загрузку и разгрузку одного мусоровоза, час	до 1,0		до 1,0	
Затраты времени на пробег спецмашин к месту погрузки и выгрузки ТКО, час	0,0262	0,0458	0,0262	0,0458
Среднее расстояние, км	18	2	28	2
Норма времени, час	0,47	0,09	0,73	0,09
ИТОГО время на рейс, час	1,97		2,24	
Показатель	МАЗ/КАМАЗ/ЗИЛ КО-440 (модификации)			
	за чертой н.п.		в черте н.п.	
	за чертой н.п.	в черте н.п.	за чертой н.п.	в черте н.п.
Объем кузова без учета уплотнения, м куб.	8		8	
Среднее количество остановок, ед.	1		1	
Норма времени на загрузку и разгрузку одного мусоровоза, час	0,08		0,08	
Затраты времени на пробег спецмашин к месту погрузки и выгрузки ТКО, час	0,0262	0,0458	0,0262	0,0458
Среднее расстояние, км	18	2	28	2
Норма времени, час	0,47	0,09	0,73	0,09
ИТОГО время на рейс, час	0,6		0,9	

Таблица 3.11 – Производительность мусоровозов при ПРЯМОМ вывозе из МО «Романовское сельское поселение»

Показатель	Ед. измерения	КАМАЗ КО-440К20	МАЗ/КАМАЗ/ЗИЛ КО-440 (модификации)
		Бесконтейнерная система и контейнеры объемом 0,75 м куб.	Бесконтейнерная система и контейнеры объемом 8,0 м куб.
Число дней в работе	день	365	365
Средняя продолжительность смены	час.	8	8
Среднее расстояние вывоза за рейс (в черте населенных пунктов и за пределами)	км	20-30	20-30
Расстояние на нулевой пробег за смену	км	20-30	20-30
Средняя норма времени на рейс	час	2,0-2,2	2,0-2,2
Среднее рейсов в смену	шт.	1	1
Число рейсов с грузом (в год)	шт.	260	260
Средняя погрузка на 1 езду, по паспортным данным мусоровоза	м <sup>3</sup>	20	8
Коэффициент уплотнения по паспортным данным	ед.	3	1
Средняя погрузка на 1 езду с учетом коэф. уплотнения, по паспортным данным мусоровоза, м куб.	м <sup>3</sup>	60	8
Количество часов в работе для водителя в год	час.	2 920	2 920
Общий пробег в год	км	14 600-21 900	14 600-21 900
<b>Количество собираемых отходов (объем до уплотнения)</b>	<b>м<sup>3</sup>/год</b>	<b>21 900</b>	<b>2 920</b>
<b>Количество уплотненных транспортированных отходов (объем после уплотнения)</b>	<b>м<sup>3</sup>/год</b>	<b>7 300</b>	<b>2 920</b>

Таблица 3.12 – Расчет количества мусоровозов для вывоза ТКО от постоянного населения в МО «Романовское сельское поселение» при ПРЯМОМ вывозе

Год	КАМАЗ КО-440К20	Итого
	Бесконтейнерная система и контейнеры объемом 0,75 м куб.	
2018	1,18	1
2023	1,55	2
2033	2,23	2

Таблица 3.12а – Расчет количества мусоровозов для вывоза КГО от постоянного населения в МО «Романовское сельское поселение» при ПРЯМОМ вывозе

Год	МАЗ/КАМАЗ/ЗИЛ КО-440 (модификации)	Итого
	Бесконтейнерная система и контейнеры объемом 8,0 м.куб.	
2018	0,9	1
2023	1,2	1
2033	1,7	2

Таблица 3.13 – Расчет количества мусоровозов для вывоза ТКО от организаций в МО «Романовское сельское поселение» при ПРЯМОМ вывозе

Год	КАМАЗ КО-440К20	Итого
	Бесконтейнерная система и контейнеры объемом 0,75 м куб.	
2018	0,39	1
2023	0,52	1
2033	0,74	1



На период **2018 – 2033 гг.** в МО «Романовское сельское поселение» для вывоза ТКО и КГО необходимо всего *не более 5 единиц техники.*

В том числе:

- для ежедневного ПРЯМОГО вывоза ТКО от населения и организаций из МО «Романовское сельское поселение» на лицензированный полигон в период с 2018 по 2033 годы необходимы 2 – 3 единицы КАМАЗ КО-440К20.
- Для вывоза КГО необходима 1-2 единицы МАЗ/КАМАЗ/ЗИЛ КО-440.

#### Маршруты вывоза отходов

Среднее плечо вывоза ТКО на лицензированный полигон для захоронения ТКО и КГО – до 30 км. Средний пробег по населенному пункту автомобилями от места сбора отходов до их выгрузки и обратно, с учетом маневрирования и возможных объездов – до 40 км; нулевой пробег – до 30 км.

Скорость движения мусоровозов в черте населенного пункта не должна превышать 30 км/час, за пределами населенного пункта – 45 км/час [8, 14].

*Режим работы мусоровозов:*

- 5– 6 дней в неделю;
- количество остановок для полной загрузки для КАМАЗ КО-440К20 – до 50, для КО-440 (модификации) для вывоза КГО – 1.

Рекомендации по составлению маршрутов вывоза представлены в *Разделе 3.2 и Приложении 1 к Тому 2.*

#### Персонал для вывоза отходов

Для обеспечения работы мусоровоза необходимы категории работников — водитель автомобиля, грузчик, диспетчер.

*Режим работы персонала:*

- количество рабочих часов и дней в неделю для водителей мусоровозов — 8 часов, 5–6 дней; количество рейсов мусоровозов в день – 1.
- Для организации транспортирования ТКО необходим штат водителей в количестве единиц техники. Коэффициент невыхода на работу 1,12.

#### Обязанности персонала

Для водителя автомобиля. Установка мусоровоза под загрузку. Управление спецоборудованием при перегрузке ТКО. Переезд к следующей контейнерной площадке в пределах 1 км. Установка мусоровоза под разгрузку, управление спецоборудованием.

Для грузчика. Открывание крышек контейнеров. Кантовка контейнера под захват манипулятора (при необходимости). Подбор просыпавшихся при погрузке ТКО. Закрывание крышек контейнеров. Очистка кузова от остатков ТКО после разгрузки.

Для диспетчера. Подготовка документации по выпуску машин на линию путевого листа и справки о работе спецмашин, организация своевременного выпуска машин, и периодическая проверка нахождения их на линии; оперативное перераспределение машин в случаях нарушения утвержденного графика или изменения по каким-либо причинам условий работы машин на линии; регистрация машин, возвращающихся в парк; прием и обеспечение заявок на машины; подготовка ежедневного (суточного) отчета работы машин.

### **4.2 Обработка отходов**

Обработку отходов, образующихся на территории МО «Романовское сельское поселение» следует осуществлять на мусоросортировочном комплексе (станции) (МСК/МСС).

#### Мусоросортировочный комплекс

Строительство мусоросортировочной линии/ комплекса рекомендуется на полигоне.

Эффективность работы мусоросортировочного комплекса определяется исходя из приема всего объема ТКО и результативности отбора вторичных фракций порядка 40%.

Таблица 3.14 – Характеристика мусоросортировочного комплекса на полигоне для обработки отходов, образующихся на территории МО «Романовское сельское поселение»

№	Показатель	2018 г.	2023 г.	2033 г.
1	Местоположение	Полигон ТКО		
2	Виды отбираемого вторичного сырья	Бумага, металлы, пластик	Бумага, металлы, пластик	Бумага, металлы, пластик
3	Режим работ	Должен соответствовать режиму работы транспортных предприятий, осуществляющих сбор и вывоз ТКО и КГО		
4	Потребная мощность МСК для приема всего потока ТКО от	Годовая производительность мусороперерабатывающего комплекса по приему и переработке ТКО составляет объем образования ТКО в год.		

№	Показатель	2018 г.	2023 г.	2033 г.
	населения и организация социокультурной среды			
5	Операции и необходимое оборудование	<ul style="list-style-type: none"> <li>▪ Сортировка отходов и отбор компонент.</li> <li>▪ Прессование вторичных ресурсов (бумага) и балластных фракций в целях сокращения объемов захоронения «хвостов» и увеличения срока службы полигона ТКО при строительстве мусороперерабатывающего комплекса. <ul style="list-style-type: none"> <li>○ для прессования вторичных ресурсов производительностью до 0,1 т/час;</li> <li>○ для прессования балластных фракций «хвостов» 0,1 т/час.</li> </ul> </li> <li>▪ Переработка полимерных отходов. <ul style="list-style-type: none"> <li>◆ Дробильно-моющая установка и сушильный комплекс для переработки полимерных отходов мягких и твердых (канистр) с гранулятором горячей резки.</li> </ul> </li> <li>▪ Продукция: вторичные полимерные гранулы.</li> <li>▪ 2 дизельных погрузчика на территории мусоросортировочного комплекса. <ul style="list-style-type: none"> <li>◆ Отсортированные отходы (стекло, бумагу, металл) реализовывать на промышленных предприятиях для вторичного использования.</li> </ul> </li> </ul>		
6	Возможный выход утильных фракций мусоросортировочного комплекса	Определен в таблице 3.3.		
7	Доход мусоросортировочного комплекса	<p>Плата за прием ТКО. Реализации товарной продукции в виде утильных фракций (стекла, бумаги, текстиля, пластмасс, гранул, цветных и черных металлов).</p> <p>Стоимость товарной продукции МСК определяется объемами производства утильных фракций (стекла, бумаги, текстиля, пластмасс, гранул цветных и черных металлов).</p> <p>Стоимость реализации гранул многократно превышает стоимость реализации пленки. Так, стоимость 1 кг гранул находится в пределах 30 – 45 руб./кг, тогда как пленка – 9–12 руб./кг.</p>		
8	Затраты и расходы МСК	<p>Стоимость основных фондов и размер амортизационных отчислений; Плата за землю; Энергетические затраты; Топливо и ГСМ; Газоснабжение; Водопотребление и водоотведение; Финансовые издержки; Затраты на обслуживание и ремонт технологического оборудования и транспортных средств; Затраты на утилизацию «хвостов»; Годовые расходы на захоронение «хвостов»; Транспортировка полезных фракций; Общепроизводственные расходы; Налоги и отчисления.</p>		
<p><i>Рекомендации по организации и эксплуатации мусоросортировочных комплексов (МСК):</i></p> <ul style="list-style-type: none"> <li>▪ <i>Инструкции по организации и технологии механизированной уборки населенных мест. Утверждена Министерством жилищно-коммунального хозяйства РСФСР 12 июля 1978 г.</i></li> <li>▪ <i>Рекомендации по выбору методов и организации удаления бытовых отходов. М. АКХ им. К.Д. Памфилова, 1985.</i></li> </ul>				

#### **4.3 Обезвреживание отходов**

Обезвреживание отходов следует производить посредством захоронения на лицензированном, оборудованном полигоне, возможно оборудование мусоросортировочного комплекса/станции (МСК/МСС).

*Организация работы санкционированной свалки и мусоросортировочного комплекса:*

- Методом сортировки из всего объема отходов извлекаются полезные фракции, которые после сортировки отдельно брикетируются на прессовом оборудовании.
- Брикетты спрессованных и значительно уменьшенных в объемах полезных компонент поставляются промышленным предприятиям (таблица 1.7) в качестве вторичного сырья. Брикетты вывозятся на неспециализированном автотранспорте небольших и маневренных грузовиках, более приспособленным к транспортным ограничениям.
- Не перерабатываемая часть отходов поступает на захоронение на специализированной свалке.  
*При обустройстве полигона следует руководствоваться гигиеническими требованиями, а документами, регламентирующими требования по проектированию, эксплуатации, рекультивации полигонов ТБО (см. Нормативные документы к Генеральной схеме).*
- Произведен расчет необходимой потребной площади и емкости полигона для захоронения отходов из МО «Романовское сельское поселение» с 2018 до 2033 гг. включительно, потребного



количества рабочих, а также необходимого оборудования и техники с учетом того, что эксплуатируется лицензированный полигон (Таблица 3.15, 3.16).

Согласно Территориальной схеме обращения с отходами Ленинградской области [39], территория Всеволожского и Кировского муниципальных районов будет представлять собой единую технологическую зону. Данная технологическая зона располагает тремя объектами обращения с отходами: СПб ГУП «Завод МПБО-2» (осуществляет обработку и обезвреживание отходов), ЗАО «Промотходы» и ООО «Полигон ТБО» (осуществляют захоронение отходов). Таким образом, потоки отходов, образующихся во Всеволожском районе, будут направляться на вышеперечисленные объекты.

Таблица 3.15 – Расчет проектной мощности полигона для захоронения ТКО и КГО от населения и организаций МО «Романовское сельское поселение» в период с 2018 по 2033 годы включительно

Показатель на конец года	2018	2023	2033
<b>Количество образованных отходов :</b>	<b>40 314</b>	<b>52 614</b>	<b>74 092</b>
<i>в том числе</i>			
ТКО от населения, м куб.	26 892	35 062	50 033
ТКО от непромышленных организаций и предприятий, м куб.	8 580	11 291	16 265
КГО	2 574	3 387	4 879
Смет	2 268	2 873	2 914
	<b>Полигон ЗАО «Промотходы» / ООО «Полигон ТБО»</b>		
Расчетная потребная площадь полигона для складирования ТКО и КГО, га	0,98	3,54	10,47
Значение коэффициента К2, учитывающего объем изолируемых слоев [19]	1,22	1,22	1,22
Значение коэффициента К1, учитывающего уплотнение ТКО в процессе эксплуатации полигона [19]	3,00	3,00	3,00
<b>Расчетная потребная емкость полигона для захоронения отходов с 2018 по 2033 гг, куб. м</b>	<b>16 395</b>	<b>94 477</b>	<b>348 938</b>
Коэффициент, учитывающий заложение внешних откосов [19]	3,0	3,0	3,0
Заданная средняя высота захороненных ТКО на полигоне, м	5,0	8,0	10,0
<b>Расчет техники, необходимой для 1 полигон ТКО</b>			
Бульдозер Т-170 или Б-170 (массой 3-6 тонн)	1	1	1
Экскаватор ЕК-12-20	1	1	1
Самосвал КАМАЗ 55111	1	1	1
Погрузчик с челюстным захватом	1	1	1
Поливомоечная машина КО-713Н-01	1	1	1
<b>Итого единиц техники:</b>	<b>5</b>	<b>5</b>	<b>5</b>



Таблица 3.16 – Характеристика техники, рекомендуемой для работы на полигоне

№№	Вид техники	Операции	Изображение	Ср. цена на 2018 г., тыс.руб.
1	Бульдозер Б10М (на базе трактора Т-170)	Сдвигание отходов		3000-5000
2	Экскаватор ЕК-12-20	Разработка грунта экскаватором		2900-3100
3	Самосвал КАМАЗ 55111	Транспортировка грунта/ отходов		3000-5000
4	Погрузчик с челюстным захватом КТ-5701-ЗСТ ПФ-1 ЧЗ	Перемещение грузов		6200-6600
5	Поливомоечная машина КО-713	Поливка отходов		2500-3000

### 3.2 СИСТЕМЫ И МЕТОДЫ СБОРА И УДАЛЕНИЯ ТКО И КГО НА ТЕРРИТОРИИ МО «РОМАНОВСКОЕ СЕЛЬСКОЕ ПОСЕЛЕНИЕ» С УЧЕТОМ ПЕРСПЕКТИВ РАЗВИТИЯ ПОСЕЛЕНИЯ, МЕТОДЫ ОБЕЗВРЕЖИВАНИЯ ОТХОДОВ, ОБОСНОВАНИЕ МЕСТ РАСПОЛОЖЕНИЯ СООРУЖЕНИЙ ДЛЯ ОБЕЗВРЕЖИВАНИЯ ОТХОДОВ

Сбор и вывоз твердых коммунальных отходов в соответствии с санитарно-гигиеническими требованиями следует осуществлять по планоно-регулярной системе.

Планоно-регулярная система включает:

- сбор, временное хранение и удаление бытовых отходов с территорий жилых домов и организаций в сроки, указанные в санитарных правилах;
- обезвреживание и/или утилизацию бытовых отходов.

Организация планоно-регулярной системы и режим удаления бытовых отходов должны определяться на основании решений Администрации СП по представлению органов жилищно-коммунального хозяйства и учреждений санитарно-эпидемиологической службы.

Основными системами сбора и удаления твердых бытовых отходов являются контейнерная (с использованием мусоросборников) и бесконтейнерная (без использования уличных мусоросборников, сигнальный способ сбора, «поквартирная» система удаления твердых бытовых отходов).

*Запрещается применять бесконтейнерную систему в многоэтажной благоустроенной жилой застройке.* В виде исключения, возможно осуществлять бесконтейнерный сбор отходов в одно – двухэтажных домах [8]. В этом фонде может быть организована система сбора отходов путем заезда собирающего мусоровоза в определенные дни и часы, когда жители выгружают отходы в мусоровоз из внутриквартирных/внутридомовых сборников.

Контейнерная система сбора отходов бывает 2-х видов:

- *Система несменяемых сборников отходов* (с применением кузовного мусоровоза). При системе несменяемых сборников твердые бытовые отходы из контейнеров необходимо перегружать в мусоровоз, а сами контейнеры оставлять на месте. Несменяемые контейнеры можно устанавливать, как под каналом мусоропровода, так и на специальных площадках на территории домовладений или других обслуживаемых объектов.
- *Система сменяемых сборников отходов* (с применением контейнерного мусоровоза). При системе сменяемых сборников отходов (контейнерная система) заполненные контейнеры различного объема следует погружать на мусоровоз, а взамен оставлять порожние чистые контейнеры.

В последнее время применяется система *подземного сбора отходов*, благодаря большой емкости контейнеров, уменьшаются транспортные расходы. При подъеме мешка может быть обеспечено точное и легкое взвешивание отходов. Изделие долговечное, имеет большой срок службы и очень хорошо работает в районах с массовой застройкой. Ключевое преимущество вертикального контейнера состоит в том, что мусор уплотняется под действием собственной силы тяжести.

Порядок сбора и удаления бытовых отходов определяется местными условиями, основными из которых являются:

- этажность и плотность застройки;
- наличие и тип применяемых спецмашин и сборников отходов;
- принятый способ обезвреживания и утилизации отходов.

#### 1) Организация общего сбора ТКО

Общий сбор ТКО подразумевает сбор ТКО без выделения компонент из их состава в один тип контейнеров, которые в том числе могут быть различных объемов в зависимости от типа застройки и т.п.

##### Периодичность вывоза при общем сборе ТКО

От жилищного сектора отходы следует удалять независимо от дня недели, в том числе в выходные и праздничные дни: максимальная периодичность вывоза в холодное время года (при температуре +5° и ниже) должна быть не более трех суток, в теплое время (при плюсовой температуре выше +5°) обязательно должен осуществляться ежедневный вывоз [СанПиН 42-128-4690-88, СанПиН 2.1.2.2645-10]. Контейнеры и другие емкости, предназначенные для сбора бытовых отходов и мусора от населения в домах с мусоропроводами, должны вывозиться или опорожняться ежедневно.

С территорий, отдаленных и малонаселенных сельских населенных пунктов, садоводческих, огороднических и дачных объединений граждан, гаражно-строительных кооперативов по мере накопления, но не реже 1 раза в месяц – за исключением зимнего периода. *Может потребоваться дополнительное согласование с местными органами Федеральной служба по надзору в сфере защиты прав потребителей и благополучия человека периодичности вывоза отходов.*

При несменяемой системе число контейнеров, подлежащих расстановке на обслуживаемом участке, определяют по формуле 3.1 [22]:



$$B_{н.с} = \frac{Q * K_1 * K_2}{\Gamma * E} \quad (3.1)$$

Где

$Q$  – годовое накопление твердых коммунальных отходов на участке, м. куб;

$K_1$  – коэффициент неравномерности накопления отходов;

При расчете суточного накопления ТКО, коэффициент неравномерности (неравномерность поступления в приемные контейнеры) следует принимать:

- для основной части – 1.25;
- для крупногабаритных отходов – 1.0.

$\Gamma$  – периодичность удаления отходов;

$E$  – вместимость контейнера.

$K_2$  – коэффициент, учитывающий число контейнеров, находящихся в ремонте и резерве;

- $K_2 = 1,05$ .

Расчет количества человек, обслуживаемых одним контейнером следует производить по формуле 3.2:

$$Ч = \frac{E * \Gamma}{K_1 * H} \quad (3.2)$$

Где

$Ч$  – количество человек;

$E$  – вместимость контейнера, куб. метра;

$K_1$  – коэффициент неравномерности накопления отходов;

При расчете суточного накопления ТКО, коэффициент неравномерности следует принимать:

- для основной части – 1.25;
- для крупногабаритных отходов – 1.0.

$\Gamma$  – периодичность удаления отходов;

$H$  – норма накопления ТКО.

## 2) Организация селективного сбора ТКО

Раздельный сбор ТКО от населения и организаций по различным компонентам, таким как бумага, черный и цветной металл организуется с целью снижения затрат на вывоз твердых бытовых отходов, вовлечения ценных компонентов ТКО во вторичный оборот дополнительных источников сырья.

На контейнерных площадках устанавливаются контейнеры, предназначенные для селективного сбора ТКО, отдельно от влажных, пищевых и прочих загрязняющих и не перерабатываемых отходов.

Количество собранных компонент зависит от морфологического состава отходов и процента охвата населения и организаций и предприятий сбором, уровня рециклинга и использования вторичных материальных ресурсов.

### Периодичность вывоза при раздельном сборе ТКО

Временное хранение пищевых отходов до момента их вывоза не должно превышать одних суток для предотвращения их разложения и отрицательного воздействия на условия проживания. При временном хранении отходов в дворовых сборниках должна быть исключена возможность их загнивания и разложения.

Вывоз вторичного сырья должен производиться в следующие сроки:

- кости из жилых домов, лечебно-профилактических учреждений – ежедневно;
- кости из предприятий общественного питания, имеющих холодильные камеры, раз в 10 дней, а при отсутствии – 2–3 раза в неделю;
- остальных видов вторичного сырья из всех объектов, на территории которых производится его сбор, – по мере накопления в сборниках и контейнерах;
- вторичного сырья из приемных пунктов, пунктов-магазинов на приемные пункты (склады) предприятий вторичного сырья – по мере его накопления.

### Раздельный сбор отходов может производиться:

- На местах образования (путем установки контейнеров для сбора различных компонент отдельно);
- На мусороперегрузочных и сортировочных станциях;
- На пунктах приема вторичного сырья.

### Сбор вторичного сырья на местах образования

- Вторичное сырье собирается в исправную тару (плотные мешки, сборники, контейнеры и др.) или пакетируется. Тара систематически должна подвергаться чистке, мойке, а в случае необходимости – дезинфекции.



- Временное хранение вторичного сырья осуществляется в специально выделенных помещениях или на специально отведенных площадках в закрывающихся сборниках и контейнерах. Расстояние от площадок и отдельно стоящих помещений временного хранения вторичного сырья до жилых и общественных зданий должно быть не менее 20 метров;
- Сортировка собранного вторичного сырья на территориях жилых домов, детских и лечебных учреждений запрещается.
- Для временного хранения собранного от населения вторичного сырья домоуправления, по согласованию с санитарно-эпидемиологической службой, предоставляют специальные помещения, располагающиеся изолированно от жилых зданий или в подвалах, полуподвалах и мусорных камерах жилых зданий. В указанных помещениях вторсырье должно храниться отдельно по видам.
- Контейнеры, сборники, мешки с собранным вторичным сырьем, спрессованные кипы макулатуры должны вывозиться автотранспортом или мусоровозами на склады предприятий вторичного сырья.

#### Основные рекомендации по сбору пищевых отходов

Сбор пищевых отходов производится при отдельной системе и только при наличии устойчивого сбыта их специализированным откормочным хозяйствам. Выдача отходов частным лицам запрещается.

- Собирать и использовать пищевые отходы следует в соответствии с «Ветеринарно-санитарными правилами о порядке сбора пищевых отходов и использовании их для корма скота»;
- Пищевые отходы разрешается собирать только в специально предназначенные для этого контейнеры;
- Контейнеры, предназначенные для пищевых отходов, использовать для каких-либо других целей запрещается. Следует ежедневно тщательно промывать контейнеры водой с применением моющих средств и периодически подвергать их дезинфекции 2%-ным раствором кальцинированной соды или едкого натра или раствором хлорной извести, содержащей 2% активного хлора. После дезинфекции контейнеры необходимо промыть водой;
- Ответственность за использование и правильное содержание контейнеров несет предприятие, собирающее пищевые отходы.
- Контейнеры для сбора пищевых отходов в жилых домах следует устанавливать в местах, согласованных с местными учреждениями санитарно-эпидемиологической службы.
- Запрещается выбор пищевых отходов из контейнеров для сбора других отходов.

### **3) Организация приемных пунктов по заготовке вторичного сырья**

- Стационарные пункты по заготовке вторичного сырья от населения могут размещаться как в отдельно стоящих помещениях, так и в первых этажах жилых домов.
- Пункты должны иметь изолированную от других помещений комнату для приема вторичного сырья от населения; складские помещения, разделенные на отсеки для временного хранения различных видов вторичного сырья; санузел; шкаф для хранения чистой и рабочей одежды заготовителей (приемщиков).
- Вновь открываемые приемные пункты-магазины, размещаемые в первых этажах жилых домов, должны иметь самостоятельный вход.
- Все помещения приемных пунктов вторичного сырья должны содержаться в чистоте. Ежедневно должна производиться влажная уборка помещения и *не реже 1 раза в месяц — дезинфекция.*
- Не разрешается устройство пунктов по приему вторичного сырья от населения в помещениях продовольственных и промтоварных магазинов, в помещениях складов этих магазинов, на территории предприятий торговли и общественного питания.
- Оборудование приемных пунктов по приему вторичного сырья от населения на территории рынков производится по согласованию с учреждениями санитарно-эпидемиологической службы. Рекомендуется оборудовать пункты приема вторичного сырья прессами для макулатуры и пакетирования лома и металлов и т.п.

В рамках системы отдельного сбора отходов может быть организован *сбор лома, черных и цветных металлов.* Осуществлять обращение с ломом и отходами цветных металлов и их отчуждение могут юридические лица и индивидуальные предприниматели, если имеются документы, подтверждающие их право собственности на указанные лом и отходы.

Расположение пунктов приема вторсырья по территории населенного пункта должно быть равномерным, и относительно частым, например, 1 стационарный пункт приема вторичного сырья должен приходиться на 10 контейнерных площадок. Поскольку близость расположения пунктов приема вторичного сырья увеличивает вероятность участия населения в селективном сборе.



#### 4) Размещение и содержание контейнерных площадок

На территории домовладений, предприятий – объектов социально–культурной сферы должны быть выделены специальные площадки для размещения контейнеров с удобными подъездами для транспорта.

Контейнерная площадка для ТКО (далее площадка) является местом первичного сбора отходов, предназначенная для размещения специализированных металлических контейнеров и соответствующая требованиям нормативных и технических документов (см. *Нормативные документы к Генеральной схеме*). Пункт 2.2.1 СанПиН 42-128-4690-88 устанавливает требования к хранению отходов в дворовых контейнерах (сборниках), пункт 8.2.4 СанПиН 2.1.2.2645-10 – в контейнерах, располагающихся в жилых зданиях и помещениях.

##### Порядок организации контейнерных площадок

- Определение количества и местоположения контейнерных площадок;
- Согласование мест расположения контейнерных площадок;
- Проектирование;
- Строительство.

##### Выбор контейнеров для сбора отходов

Для сбора ТКО в зависимости от потребности могут использоваться контейнеры вместимостью 0,4; 0,6; 0,7; 0,75; 0,8; 1,1, 3,0; 7,0; 8,0 м<sup>3</sup>. Возможно применение других емкостей большей или меньшей вместимости.

Для сбора КГО рекомендуется использовать контейнеры объем 6, 8, 12 м<sup>3</sup>. Также для сбора КГО можно оборудовать контейнерные площадки для сбора ТКО.

Своевременная модернизация или обновление контейнерного парка, может одновременно привести к получению экономического и экологического эффектов.

Согласно исследованиям [9] евроконтейнеры при сборе большого количества мусора имеют более длительный жизненный цикл и срок службы, а замена контейнера происходит на 5-й год (выделение средств на их ремонт становится нецелесообразным). *Евроконтейнеры могут служить около 8 лет*, а если учесть при этом человеческий фактор и мотивировать сотрудников, то возможно и больше. Во-вторых, относительно меньше расходуется средств на ремонт контейнеров в общем объеме выполняемых работ. *Рекомендуется замена контейнеров через 5–8 лет* [9].

##### Размещение контейнерных площадок

- Площадки для установки контейнеров должны быть удалены от жилых домов, детских учреждений, спортивных площадок и от мест отдыха населения на расстояние не менее 20 м, но не более 100 м.
- Запрещается устанавливать контейнеры и бункеры – накопители на проезжей части, тротуарах, газонах и в проходных арках домов.
- Размещение мест временного хранения отходов, особенно на жилой территории необходимо согласовать с архитектором МО и санэпидстанциями. В исключительных случаях, в районах сложившейся застройки, где нет возможности соблюдения установленных разрывов от дворовых туалетов, мест временного хранения отходов эти расстояния могут устанавливаться комиссионно (с участием архитектора, жилищно–эксплуатационной организации, санитарного врача и других заинтересованных сторон).
- На территории частных домовладений места расположения контейнеров, определяется самими домовладельцами, разрыв может быть сокращен до 8 – 10 метров. В исключительных ситуациях этот вопрос может рассматриваться представителями общественности, Администрации МО и других заинтересованных сторон.
- На территории садоводческих объединений и за ее пределами запрещается организовывать свалки отходов. Бытовые отходы, как правило, должны утилизироваться на садовых участках. Для не утилизируемых отходов (стекло, металл, полиэтилен и др.) на территории общего пользования должны быть предусмотрены площадки для мусорных контейнеров (см. *Нормативные документы к Генеральной схеме*).
- Площадки для мусорных контейнеров размещаются на расстоянии не менее 20 и не более 100 м от границ садовых участков.
- Площадка должна быть открытой, с водонепроницаемым ровным покрытием (с уклоном в сторону проезжей части 0,02 %), с ограждением (кирпичное, сетчатое, бетонное и т.п.) и желательно огражденной зелеными насаждениями (для создания живой изгороди вокруг контейнерных площадок могут быть использованы декоративные кустарники) и бордюрами (обваловка) высотой около 10 см для исключения возможности скатывания контейнеров в сторону и стока ливневых вод с площадки на внутривдворовую территорию.



- Размер площадок должен быть рассчитан на установку необходимого числа контейнеров, но не более 5. Для поддержания необходимого санитарного состояния площадок контейнеры должны быть установлены от ограждающих конструкций не ближе 1 м, а друг от друга — 0,35 м [1].

Требования к содержанию контейнерных площадок и контейнеров в многоквартирной жилой зоне

- Металлические сборники отходов в летний период необходимо промывать (при «несменяемой» системе не реже одного раза в 10 дней, «сменяемой» — после опорожнения (использование спецмашины для мойки контейнеров ТГ-100, предназначена для мойки и обеззараживания мусоросборочных контейнеров любых типов от 0,36 м<sup>3</sup> до 1,1 м<sup>3</sup>, согласно санитарным требованиям).
- Для дезинфекции мусоросборников следует применять растворы: лизола (8–5%), креолина (8–5%), нафтализола (15–10%), фенола (3–5%), метасиликата натрия (1–3%). Время контакта не менее 0,5 часа. Металлические емкости и контейнеры мусоропроводов дезинфицировать хлорактивными веществами и их растворами категорически запрещается [8].
- Выбор вторичного сырья (текстиль, банки, бутылки, другие предметы) из сборников отходов, а также из мусоровозного транспорта не допускается.
- Удаление негабаритных отходов из домовладений следует производить по мере их накопления, но не реже одного раза в неделю.

Требования к содержанию контейнерных садоводческих объединений граждан

- На территории садоводческих объединений и за ее пределами запрещается организовывать свалки отходов. Бытовые отходы, как правило, должны утилизироваться на садовых участках. Для не утилизируемых отходов (стекло, металл, полиэтилен и др.) на территории общего пользования должны быть предусмотрены площадки для мусорных контейнеров.
- Площадки для мусорных контейнеров размещаются на расстоянии не менее 20 и не более 500 м от границ садовых участков, должны быть ограждены с трёх сторон глухим ограждением высотой не менее 1,5 м.

**5) Система вывоза отходов**

Одноэтапная система вывоза ТКО

Одноэтапная система вывоза ТКО — прямой вывоз.

Для удаления ТКО используются:

- Контейнерные мусоровозы — для всех типов контейнеров системы перевозок типа «мультилифт» (машины сменных контейнеров (МСК)). Используются собирающие контейнеры объемом 6–9–12–18 – 22 – 27–30 м<sup>3</sup>;
- Кузовной мусоровоз с ручной загрузкой отходов. Используются собирающие контейнеры объемом 0,33 – 0,6 – 0,75 м<sup>3</sup>;
- Кузовной мусоровоз с механизированной загрузкой отходов.

Двухэтапная система вывоза ТКО

Двухэтапная система вывоза ТКО — вывоз ТКО с применением перегрузочной техники, мусороперегрузочных станций или перегрузочных площадок, расположение которых выбирают на основании технико-экономических расчетов.

Мусороперегрузочные станции

Целесообразность введения двухэтапного вывоза отходов с помощью МПС определяется, главным образом, удаленностью места обезвреживания ТКО от места их сбора и количеством накапливаемых (вывозимых) отходов, которое должно быть не менее 150–200 м куб./сутки [14].

Удаление МПС от места сбора отходов может варьироваться в определенных пределах в зависимости от местных условий и применяемой техники. Двухэтапный вывоз отходов следует предусматривать и экономически обосновать при расположении сооружений для обезвреживания твердых бытовых отходов на расстояние от мест сбора более 25 км [14].

Станции перегруза представляют собой несколько эстакад, где из малых (объемом 6 м<sup>3</sup>) собирающих мусоровозов, мусор пересыпался в большие (объемом 27–30 м<sup>3</sup>) и вывозился на полигон. Также на станции перегруза можно сортировать отходы и использовать прессы для заготовки вторичного сырья.

Мусоросортировочные станции

Минимальный порог существующих в настоящее время на рынке производственных мощностей оборудования мусоросортировочных комплексов составляет 10 тыс. тонн отходов для сортировки. Состав оборудования, стоимость строительства мусороперерабатывающих и мусоросортировочных комплексов и уровень отбора вторичных ресурсов, предлагаемый на рынке поставщиками-производителями — различен.



## 6) Маршруты работы спецавтотранспорта

Своевременность удаления твердых бытовых отходов достигается детальной разработкой маршрутов движения спецавтотранспорта, предусматривающих последовательный порядок передвижения транспортной единицы от объекта к объекту в пределах одной поездки (т.е. до полного заполнения машины).

Маршруты движения спецавтотранспорта составляют в форме маршрутных карт и графиков. Графики работы спецавтотранспорта, утверждаемые руководителем специализированного предприятия, выдают водителям, а также направляют в жилищно-эксплуатационные организации и в санитарно-эпидемиологическую станцию.

Маршрутные графики пересматриваются при изменениях количества накапливающихся отходов, при вводе в строй или выбытии объектов обслуживания, изменении условия движения на участке и т.п.

При разработке маршрутов движения спецавтотранспорта необходимо располагать следующими исходными данными:

- подробной характеристикой подлежащих обслуживанию объектов и района обслуживания в целом,
- сведениями о накоплении бытовых отходов по отдельным объектам, состоянию подъездов, интенсивности движения по отдельным улицам, о планировке кварталов и дворовых территорий, местоположении объектов обезвреживания и переработки бытовых отходов.
- По каждому участку должны быть данные о числе установленных сборников отходов.

Для составления маршрутов сбора и графиков движения обслуживаемые домовладения объединяют в группы с общим накоплением ТКО за период между двумя заездами мусоровоза, равным количеству отходов, которое мусоровоз может вывести за одну езду.

Протяженность маршрутов по удалению отходов зависит от архитектурно-планировочной композиции населенного пункта, размещения ремонтных баз, стоянок спецавтотранспорта, мусороперегрузочных станций, предприятий по обезвреживанию и других служб санитарной очистки поселения.

Разработка маршрутов сбора ТКО может производиться специалистами на основе опыта и определенных правил (эвристический способ) или с применением математического моделирования процесса сбора ТКО.

При разработке маршрутов движения спецавтотранспорта следует руководствоваться следующими правилами:

- для обеспечения шумового комфорта жителей бытовые и пищевые отходы необходимо удалять из домовладений не ранее 7 часов и не позднее 23 часов;
- маршрут сбора должен проходить в направлении к месту обезвреживания/выгрузки ТКО;
- сводить до минимума повторные пробеги спецавтотранспорта по одним и тем же улицам;
- начальный пункт маршрута сбора следует располагать ближе к спецавтохозяйству, если рабочий день начинается на этом маршруте;
- объединять объекты, расположенные на улицах с особо интенсивным движением и улицах с большим потоком пешеходов, в маршруты, подлежащие обслуживанию в первую очередь, до наступления часов «пик»;
- объединять все объекты по системам сбора твердых бытовых отходов;
- на улицах с большим уклоном (более 12–15%) процесс сбора должен идти под уклон;
- правые повороты в квартальных проездах используют, по возможности, чаще (с целью исключения пересечений с встречным потоком транспорта и маневрирования на перекрестках);
- тупиковые улицы следует обслуживать таким образом, чтобы въезд на них осуществлялся правым поворотом;
- при применении кузовных мусоровозов продолжать маршрут до полного заполнения кузова.
- при наличии нескольких мест обезвреживания обеспечить правильное закрепление маршрутов за соответствующими местами обезвреживания, предусматривая минимальные пробеги;
- время, затрачиваемое на выполнение маршрута, устанавливают путем хронометража на характерных участках или на основании нормативных данных в зависимости от типа мусоровоза, состава бригады и других факторов. При назначении маршрутов следует сохранять равномерную нагрузку на каждую транспортную единицу;
- маршрут сбора должен предусматривать наличие резервных участков для заполнения мусоровоза в случае его недогрузки на основном маршруте.

За каждой транспортной единицей закрепляют участок сбора с числом поездок, соответствующим производительности в смену, при этом, по возможности, сохраняют равномерную нагрузку на каждую транспортную единицу данного типа.



## 7) Ликвидация несанкционированных свалок

Работы по ликвидации свалок следует производить после оценки размещенных на них объемов отходов и определения необходимого количества техники, инвентаря и работников.

Оценку общего количества отходов можно произвести по формулам 3.3 и 3.4.

$$Q = K_{город} * N_{город} + K_{село} * N_{село} \quad (3.3)$$

Где:

$Q$  — суммарное количество отходов в тоннах (метрах кубических), образующееся на исследуемой территории;

$K_{город}$  и  $K_{село}$  — среднестатистические нормы образования отходов для городского и сельского поселения соответственно;

$N_{город}$  и  $N_{село}$  — численность городского и сельского поселения соответственно.

$$Q_H = Q - Q_{П} \quad (3.4)$$

Где:

$Q$  — суммарное количество отходов в тоннах (метрах кубических), образующееся на исследуемой территории;

$Q_{П}$  — количество отходов, которое размещено на обустроенных полигонах для захоронения отходов;

$Q_H$  — количество отходов, которое размещено на необустроенных полигонах, т.е. на несанкционированных свалках, или на приусадебных участках.

1 Для более детального исследования и выявления количества несанкционированных свалок, также ориентировочного и количественного состава возможных источников образования необходимо производить инвентаризацию и классификацию очагов стихийных и несанкционированных скоплений отходов.

2 Для удобства инвентаризации мест несанкционированного размещения отходов и дальнейшего исследования территорию исследования можно разделить на несколько участков.

3 Несанкционированные свалки можно классифицировать по типам:

- Хозяйственно-бытовая;
- Промышленная;
- Смешанная.

4 Далее необходимо определить следующие параметры:

- Адрес;
- Размеры (начиная с 1 x 1 м);
- Консистенция;
- Состав в процентах:
  - 1) Лом металлический (черные и цветные металлы, включая изделия, арматура, кровельное железо, консервные банки и др.);
  - 2) Бумага и картон, включая упаковочные материалы;
  - 3) Пищевые отходы;
  - 4) Полимерные материалы, пакеты, емкости различного типа, полимерный лом и др.;
  - 5) Стеклобой;
  - 6) Текстильные отходы;
  - 7) Строительные отходы;
  - 8) Древесные отходы;
  - 9) Иное (изношенные автопокрышки, отходы мебели, игрушки, бытовая техника и др.).

Регулярный анализ несанкционированных свалок позволяет проследить:

- Количество несанкционированных свалок;
- Динамику численности свалок;
- Характер свалок, тенденции изменения их характера;
- Структурный состав, динамику состава и др.

После определения объемов и состава отходов, можно произвести выборку отдельных компонентов, переработать, утилизировать отходы или захоронить на специализированном полигоне.

Необходимо количество инвентаря определяется согласно характеристикам спецавтотранспорта.

Для предотвращения образования несанкционированных свалок необходимы:

1. Осуществление муниципального контроля выполнения юридическими лицами, индивидуальными предпринимателями и населением требований законодательства РФ, Ленинградской



области, муниципальных нормативных актов в области охраны окружающей среды и обращения с отходами производства и потребления.

2. Увеличение охвата некоммерческих объединений граждан, а также населения, проживающего в частном секторе, договорами на вывоз и размещение твердых бытовых отходов.

3. Организация и проведение субботников с привлечением общественности и работников предприятий, учреждений и организаций для уборки территории МО. Бюджетные средства при этом должны выделяться на мешки для мусора, транспортировку и размещение отходов.

4. Осуществление экологического просвещения в целях формирования экологической культуры в обществе.

## **8) Ведение системы отчетности**

Основой организации системы отчетности на этапах обращения с отходами является учет массы и объемов отходов на этапе сбора, транспортирования и обезвреживания (утилизации, захоронения).

На этапе сбора — учет количества контейнеров, процента их наполненности.

На этапе сортировки и в пунктах приема вторсырья — учет количества контейнеров, процента их наполненности, натурное измерение объемов и массы вторсырья.

На этапе транспортирования — расчет наполненности кузова мусоровоза, расчетное определение объемов/массы сбора отходов, взвешивание пустого и наполненного мусоровоза.

На этапе обезвреживания и захоронения — расчетное определение объемов/массы отходов, подлежащих выбранной операции, натурное измерение объемов и массы вторсырья.

В целях контроля работ спецавтохозяйств рекомендуются периодические замеры массы и объема отходов на местах сбора отходов (контейнерные площадки, мусоропроводы), ведение реестра договоров на вывоз отходов, что позволит отслеживать и контролировать количество отходов на дальнейших этапах их технологического цикла. Инициатором проверок могут являться представители населения, Администрации МО и иные заинтересованные стороны.

Периодические замеры фактической массы и объемов образования отходов, т.е. верификация нормы накопления отходов, позволят производить учет количества отходов в массе, в том числе и на полигоне для захоронения отходов.

## **9) Оценка качества работ на этапах обращения с отходами**

Правильная организация сбора, транспортировки, размещения и утилизации отходов определяется соблюдением экологических, санитарно-гигиенических и эстетических требований. На этом основании можно выделить следующие группы индикаторов: экологические (природоохранные), санитарно-гигиенические, технико-экономические, эстетические [16].

На всех этапах технологического цикла происходит воздействие на природную среду, поэтому важными при оценке качества рассматриваемых работ являются экологические и санитарно-гигиенические требования к процессу и качеству окружающей среды. Индикаторы в данном случае могут представлять собой характеристики качества окружающей среды при совершении работ на всех этапах технологического цикла, а также характеристики элементов процесса, например, уровень содержания мест сбора, характер транспортировки и состояние объектов размещения отходов. Такие индикаторы могут подтверждать или опровергать нахождение системы на уровне, обеспечивающем благоприятное состояние окружающей среды, экологическую и санитарную безопасность, вероятность возникновения эпидемий, бактериологического загрязнения местности и т.д. [16].

Целесообразно выбора перечня экологических индикаторов на основе действующих санитарных норм и правил, в т.ч. тех, которые регламентируют предельно допустимые концентрации загрязняющих веществ.

Рассмотрение процесса обращения с отходами в экономическом аспекте, как поток материальных ресурсов, дает возможность контроля процесса удаления ТКО с помощью технико-экономических индикаторов, которые характеризуют уровень производимых работ по экономическим и техническим показателям. Например, величина тарифов за сбор, вывоз и обезвреживание отходов, процент возврата отходов во вторичное использование, используемая система удаления отходов и др.

Существенную важность при определении качества работ с отходами имеет содержание объектов и осуществление процессов в системе. Этим обуславливается необходимость эстетических индикаторов.

Контроль качества работ по удалению ТКО жилищного сектора и организаций, и предприятий должен осуществляться на различных институциональных уровнях [16].

Наиболее простым способом и критерием оценки состояния уборки территорий может послужить средний процент нарушений, выявленных в ходе проверки состояния уборки и санитарной очистки территории [17].

Исходя из среднего процента нарушений по трехбалльной системе (хорошо, удовлетворительно, неудовлетворительно), выставляется оценка:

- «хорошо» — выявлено до 5% нарушений;



- «удовлетворительно» — выявлено от 5,1% до 15% нарушений;
- «неудовлетворительно» — выявлено свыше 15% нарушений.

Расчет рекомендуется вести до десятых долей %.

Оценка санитарного содержания территории (санитария) — средний процент нарушений по санитарии определяется по формуле:

Средний процент = (кол-во наруш./кол-во провер. объектов) x 100.

Условные обозначения:

средний процент — средний процент нарушений по санитарии;

кол-во наруш. — количество нарушений, выявленных в содержании контейнерных площадок (с учетом навалов ТКО вне контейнерных площадок);

кол-во провер. объектов — количество проверенных контейнерных площадок.





### 3.3 САНИТАРНАЯ ОЧИСТКА И УДАЛЕНИЕ ЖИДКИХ БЫТОВЫХ ОТХОДОВ

#### 3.3.1 Прогнозирование объемов жидких бытовых отходов

Норма накопления жидких бытовых отходов в неканализованном жилом фонде в зависимости от местных условий (норм водопотребления, уровня стояния грунтовых вод и т.п.) колеблется от 1,5 до 4,5 м<sup>3</sup>/год на 1 человека [1, 19].

Прогнозирование объемов образований жидких отходов производится на основе прогнозов численности населения, проживающего в МО, и нормы накопления ЖБО (принимается равной 3,0 м.куб./чел./год) [1, 19].

Централизованной системой канализации не охвачены д. Углово, местечко Углово, д. Лепсари, п. ст. Корнево.

Таблица 3.17 — Прогнозирование ежегодных объемов ЖБО от населения неблагоустроенного жилого фонда в МО «Романовское сельское поселение»

Показатель на конец года, м куб	
2018 г.	1 725
2023 г.	3 876
2033 г.	5 538

#### 3.3.2 Расчет количества спецмашин, механизмов для выполнения комплекса работ по обращению с ЖБО

Таблица 3.18 – Специализированная техника для вывоза ЖБО

№	Вакуумная машина	Вместимость цистерны, м.куб.	Производительность вакуум-насоса, м.куб./час	Изображение	Средняя цена, тыс. руб.
1	КО-505Б	12	360		4 100-4 400
2	КО-520К	8	360		2 700-3 000

Расчет потребности в специализированной технике производился для КО–505Б.

Таблица 3.19 – Производительность спецмашин для вывоза ЖБО

Тип вакуумной машины	КО-505Б
Объем кузова, куб. метров	12
Количество поездок в день	1
Производительность в день, куб. метров/день	12
Периодичность вывоза из н.п., дней в году	260
Количество рабочих дней в году (при 5–дневном рабочем графике)	260
<b>Производительность, куб. метров/год</b>	<b>3 120</b>

Таблица 3.20 – Потребность в спецмашинах для вывоза ЖБО от населения в Романовском СП

Показатель на конец года	2018 г.	2023 г.	2033 г.
<i>Тип вакуумной машины</i>	<i>КО-505Б</i>		
	<i>3 120 м куб. в год (производительность)</i>		
Потребное количество ассенизационных машин для одновременного производства работ по вывозу ЖБО, ед.	1	1	2

- Итого для ПРЯМОГО вывоза ЖБО от населения Романовского СП в 2018 – 2033 годах необходима 1–2 ед. КО-505Б.
- Режим работы спец. автомобилей до 5 – 6 дней в неделю.
- Для организации транспортирования ТКО необходим штат водителей в количестве единиц техники. Коэффициент невыхода на работу 1,12.



## МЕТОДИЧЕСКИЕ РЕКОМЕНДАЦИИ ПО РАБОТЕ С ОТХОДАМИ И НОРМАТИВЫ ОРГАНИЗАЦИИ РАБОТ ПО СБОРУ И УДАЛЕНИЮ ЖБО НА ТЕРРИТОРИИ МО «РОМАНОВСКОЕ СЕЛЬСКОЕ ПОСЕЛЕНИЕ»

Для сбора жидких отходов в неканализованных домовладениях устраиваются дворовые помойницы, которые должны иметь водонепроницаемый выгреб и наземную часть с крышкой и решеткой для отделения твердых фракций. Для удобства очистки решетки передняя стенка помойницы должна быть съемной или открывающейся. При наличии дворовых уборных сооружают из плотно пригнанных материалов (досок, кирпичей, блоков и т.д.). Выгреб должен быть водонепроницаемым, объем которого рассчитывают исходя из численности населения, пользующегося уборной.

- Глубина выгреба зависит от уровня грунтовых вод, но не должна быть более 3 м. Не допускается наполнение выгреба нечистотами выше чем до 0,35 м от поверхности земли.
- Выгреб следует очищать по мере его заполнения, но не реже одного раза в полгода.
- Помещения дворовых уборных должны содержаться в чистоте. Уборку их следует производить ежедневно. Не реже одного раза в неделю помещение необходимо промывать горячей водой с дезинфицирующими средствами.
- Наземная часть помойниц и дворовых уборных должна быть непроницаемой для грызунов и насекомых.
- Не канализованные уборные и выгребные ямы дезинфицируют растворами состава: хлорная известь (10%), гипохлорид натрия (3–5%), лизол (5%), нафтализол (10%), креолин (5%), метасиликат натрия (10%). (Эти же растворы применяют для дезинфекции деревянных мусоросборников. Время контакта не менее 2 мин.).
- Запрещается применять сухую хлорную известь (исключение составляют пищевые объекты и медицинские лечебно–профилактические учреждения).

Жидкие отходы из не канализованных домовладений необходимо вывозить по мере накопления, но не реже одного раза в полгода. Уровень наполнения выгреба не должен превышать 0,35 м от поверхности земли. Вывоз жидких бытовых отходов целесообразно производить с использованием ассенизационных машин. Для обеспечения шумового комфорта жителей отходы необходимо удалять из домовладений не ранее 7 часов и не позднее 23 часов.

Рекомендуемым спецтранспортом для вывоза жидких бытовых отходов является вакуумная машина КО–505Б на базовом шасси КАМАЗ-65115.

### 1) Обезвреживание ЖБО

Жидкие бытовые отходы, вывозимые из выгребов неканализованных домовладений, подвергают соответствующему обезвреживанию. Жидкие отходы удаляются на сливные станции. При отсутствии таких станций отходы могут обезвреживаться на специально отведенных участках, эксплуатируемых по системе полей ассенизации.

Устройство и эксплуатация сооружений и установок по переработке, обезвреживанию и использованию всех видов бытовых отходов регламентируется правилами, инструкциями и иными законодательными документами, издаваемыми в Российской Федерации.

### 2) Основные требования к проектированию очистных сооружений и систем канализации

Проектирование и сооружение очистных сооружений следует производить в соответствии с СНиП 2.07.01–89 «Пособие по водоснабжению и канализации городских и сельских поселений» [26].



## 4 РАЗДЕЛ. ВЫРАБОТКА РЕКОМЕНДАЦИЙ ПО ОБРАЩЕНИЮ С ОПАСНЫМИ ОТХОДАМИ НА ТЕРРИТОРИИ МУНИЦИПАЛЬНОГО ОБРАЗОВАНИЯ

### 4.1 РТУТЬСОДЕРЖАЩИЕ ОТХОДЫ

В зависимости от содержания металлической ртути ртутьсодержащие отходы (PCO) подразделяют на четыре группы согласно ГОСТ Р 52105 – 2003.

#### 4.1.1 Люминесцентные лампы как источник ртутьсодержащих отходов

Особенно широко используются в нашей стране лампы, в которых содержится от 20 до 300 мг ртути, в наиболее распространенных типах – от 60 до 120 мг. Распространенные в бытовом использовании компактные люминесцентные лампы в среднем содержат 40-50 мг ртути.

Если, например, сравнить компактную люминесцентную лампу с лампой накаливания одной и той же яркости, то следует отметить, что расходы на электроэнергию в случае с КЛЛ сокращаются на 80 %. Лампы накаливания мощностью 25, 40, 60, 75 и 100 Вт можно заменить компактными люминесцентными лампами (не снижая уровень освещенности) мощностью 5, 7, 11, 15, 20 Вт. При этом срок их службы в 10-15 раз выше. Если средний срок службы обычной лампы накаливания – 1000 часов, то у компактной люминесцентной лампы он составляет 20000 часов и более.

Таблица 4.1 — Соответствие мощности с лампами накаливания

Мощность КЛЛ, Вт	Мощность ЛН, Вт	Световой поток, Лм
5	25	250
8	40	400
12	60	630
15	75	900
20	100	1200
24	120	1500
30	150	1900

*Примечание:  
КЛЛ — компактные люминесцентные лампы, ЛН — лампы накаливания.*

#### 4.1.2 Прогнозирование объемов накопления ртутьсодержащих отходов от населения при использовании компактных люминесцентных ламп в МО «Романовское сельское поселение»

Зачастую в общий поток с бытовыми отходами попадают и более опасные отходы, которые образуются в результате жизнедеятельности населения или предприятиями малого бизнеса. Это, например, люминесцентные лампы, автомобильные аккумуляторы, использованные батарейки, лекарственные препараты. Нарушение правил эксплуатации люминесцентных ламп может значительно повысить процент содержания высокоопасных отходов, попадающих на полигоны для захоронения отходов 4 и 5 классов опасности.

Нормы освещенности частных квартир и домов отсутствуют. Для расчета количества отработанных КЛЛ используется СП 52.1330.2016 [27], который устанавливает нормы естественного, искусственного и совмещенного освещения зданий и сооружений, а также нормы искусственного освещения жилых зон, площадок предприятий и мест производства работ вне зданий.

*Расчетная норма освещенности* принимается как для работ средней точности. Согласно таблице 2 СП 52.1330.2011 и составляет 150 люкс.

Люкс (обозначение: лк, lx) — единица измерения освещенности в системе СИ. Люкс равен освещенности поверхности площадью 1 м<sup>2</sup> при световом потоке падающего на нее излучения, равном 1 лм.

Расчетное количество освещенности согласно нормативам для освещения всех жилых помещений, может составлять:

- к 2023 г. – 67 500 000 люкс;
- к 2033 г. – 116 700 000 люкс.

В реальных условиях работы осветительных приборов в жилых домах (обычно осветительные приборы в них включены менее 1500 ч. в год) КЛЛ надо менять не два раза в год, как лампы накаливания, а один раз в 6 лет. Немалую роль играет также мизерное содержание ртути в КЛЛ (около 3 мг) [28].



Таблица 4.2 — Расчет в ежегодной потребности в лампах при 100 % использовании ламп каждого вида ежегодно к 2023 г. в Романовском СП

Мощность КЛЛ, Вт	Световой поток, Лм	Кол-во КЛЛ, шт.	Средний срок службы лампы, час	Необходимое количество часов освещения в году, час/год	Средний срок службы лампы, год	Необходимое количество ламп, шт./год
5	250	270 000	8760	1500	6	46 233
8	400	168 750	8760	1500	6	28 896
12	630	107 143	8760	1500	6	18 346
15	900	75 000	8760	1500	6	12 842
20	1200	56 250	8760	1500	6	9 632
24	1500	45 000	8760	1500	6	7 705
30	1900	35 526	8760	1500	6	6 083

Таблица 4.2.а — Расчет в ежегодной потребности в лампах при 100 % использовании ламп каждого вида ежегодно к 2023 г. в Романовском СП

Мощность КЛЛ, Вт	Световой поток, Лм	Кол-во КЛЛ, шт.	Средний срок службы лампы, час	Необходимое количество часов освещения в году, час/год	Средний срок службы лампы, год	Необходимое количество ламп, шт./год
5	250	466 800	8760	1500	6	79 932
8	400	291 750	8760	1500	6	49 957
12	630	185 238	8760	1500	6	31 719
15	900	129 667	8760	1500	6	22 203
20	1200	97 250	8760	1500	6	16 652
24	1500	77 800	8760	1500	6	13 322
30	1900	61 421	8760	1500	6	10 517

Таблица 4.3 — Расчет количества ежегодно отработанных КЛЛ к 2023 г. в Романовском СП

Мощность КЛЛ, Вт	Кол-во КЛЛ, шт.	Средняя масса лампы, гр	Количество отработанных КЛЛ шт. в год	Масса отработанных ламп, гр в год
5	270 000	50	7 917	395 829
8	168 750	50	4 948	247 393
12	107 143	60	3 142	188 490
15	75 000	80	2 199	175 924
20	56 250	100	1 649	164 929
24	45 000	120	1 319	158 332
30	35 526	130	1 042	135 415
<b>СРЕДНЕЕ ЗНАЧЕНИЕ</b>	<b>108 238</b>	<b>84</b>	<b>3 174</b>	<b>209 473</b>

Таблица 4.3.а — Расчет количества ежегодно отработанных КЛЛ к 2023 г. в Романовском СП

Мощность КЛЛ, Вт	Кол-во КЛЛ, шт.	Средняя масса лампы, гр	Количество отработанных КЛЛ шт. в год	Масса отработанных ламп, гр в год
5	466 800	50	13 687	684 345
8	291 750	50	8 554	427 716
12	185 238	60	5 431	325 879
15	129 667	80	3 802	304 153
20	97 250	100	2 851	285 144
24	77 800	120	2 281	273 738
30	61 421	130	1 801	234 118
<b>СРЕДНЕЕ ЗНАЧЕНИЕ</b>	<b>187 132</b>	<b>84</b>	<b>5 487</b>	<b>362 156</b>

Среднее количество отработанных КЛЛ, которое будет образовываться в период ежегодно в 2023 г. при ежегодной смене 1/6 от общего необходимого для освещения 100 % общей площади жилых помещений в Романовском СП КЛЛ на новые будет составлять **порядка 209 кг в год**. С учетом постепенного ввода в эксплуатацию КЛЛ и замене ламп накаливания, а также с учетом среднего срока службы КЛЛ, такое количество будет регулярно ежегодно накапливаться не ранее чем через 4-5 лет, т.е. **к 2023 году** (при 100% переходе к применению КЛЛ).



Таблица 4.4 – Расчет ежегодного количества ртути, высвобождающейся при окончании срока эксплуатации КЛЛ при 100 % использовании ламп каждого вида к 2033 г. в Романовском СП

Мощность КЛЛ, Вт	Необходимое количество ламп, шт./год	Средняя масса лампы, гр	Количество отработанных КЛЛ шт. в год	Масса отработанных ламп, гр в год	Масса образующейся ртути, мг в год	Масса образующейся ртути, г в год
5	46 233	50	7 917	395 829	395 829	396
8	28 896	50	4 948	247 393	247 393	247
12	18 346	60	3 142	188 490	157 075	157
15	12 842	80	2 199	175 924	109 953	110
20	9 632	100	1 649	164 929	82 464	82
24	7 705	120	1 319	158 332	65 972	66
30	6 083	130	1 042	135 415	52 083	52
<b>СРЕДНЕЕ ЗНАЧЕНИЕ</b>	<b>18 534</b>	<b>84</b>	<b>3 174</b>	<b>209 473</b>	<b>158 681</b>	<b>159</b>

Таблица 4.4.а – Расчет ежегодного количества ртути, высвобождающейся при окончании срока эксплуатации КЛЛ при 100 % использовании ламп каждого вида к 2033 г. в Романовском СП

Мощность КЛЛ, Вт	Необходимое количество ламп, шт./год	Средняя масса лампы, гр	Количество отработанных КЛЛ шт. в год	Масса отработанных ламп, гр в год	Масса образующейся ртути, мг в год	Масса образующейся ртути, г в год
5	79 932	50	13 687	684 345	684 345	684
8	49 957	50	8 554	427 716	427 716	428
12	31 719	60	5 431	325 879	271 566	272
15	22 203	80	3 802	304 153	190 096	190
20	16 652	100	2 851	285 144	142 572	143
24	13 322	120	2 281	273 738	114 058	114
30	10 517	130	1 801	234 118	90 045	90
<b>СРЕДНЕЕ ЗНАЧЕНИЕ</b>	<b>32 043</b>	<b>84</b>	<b>5 487</b>	<b>362 156</b>	<b>274 342</b>	<b>274</b>

Таким образом, при смешанном использовании компактных люминесцентных ламп разной мощности, но при условии замены всех ламп накаливания, используемых населением, на КЛЛ, и при замене в год только 1/6 от общего количества КЛЛ (определяется сроком службы КЛЛ) ежегодно в **2023–2033 гг.** в отходах отработанных компактных люминесцентных ламп в Романовском СП будет образовываться менее **0,2–0,3 кг ртути**. С учетом постепенного ввода в эксплуатацию КЛЛ и замене ламп накаливания, а также с учетом среднего срока службы КЛЛ, такое количество будет регулярно ежегодно накапливаться не ранее чем через **4 – 5 лет, т.е. к 2023 году** (при 100% переходе к применению КЛЛ).

#### **4.1.3 Организация системы централизованного сбора и утилизации отработанных КЛЛ в МО «Романовское СП»**

Безопасное накопление ртутных люминесцентных ламп — операция технологического цикла отходов, осуществляемая практически на каждом предприятии.

В соответствии с Федеральным законом от 23.11.2009 № 261 – ФЗ «Об энергосбережении и повышении энергетической эффективности и о внесении изменений в отдельные законодательные акты» запланирован поэтапный отказ от ламп накаливания и предполагается развитие рынка компактных люминесцентных ламп.

Главным различием терминов «сбор ртутных люминесцентных ламп» и «накопление ртутных люминесцентных ламп» является то, что «собирают» чужие лампы, а «накапливают» свои собственные. «Чужие» лампы тоже можно накапливать, но для этого необходимо иметь лицензию на сбор, использование, обезвреживание, транспортировку и размещение отходов 1-4 -го классов опасности.

Таким образом, для организации пунктов накопления «чужих» отработанных люминесцентных ламп необходима лицензия на сбор, использование, обезвреживание, транспортировку и размещение отходов 1 – 4 -го классов опасности (Федеральный закон «О лицензировании отдельных видов деятельности» (№ 99-ФЗ от 04.05.2011).



## **ОПТИМАЛЬНАЯ СИСТЕМА ОБРАЩЕНИЯ СО РТУТЬСОДЕРЖАЩИМИ ОТХОДАМИ В РОМАНОВСКОМ СП (ПОЭТАПНОЕ ВНЕДРЕНИЕ ТЕХНОЛОГИЙ)**

Оптимальная система обращения со ртутьсодержащими отходами для Романовского СП представляет собой организацию передвижных пунктов сбора («Экомобиль») отработанных КЛЛ от населения.

*Для сбора КЛЛ от населения достаточно организовать работу «Экомобилья» в Романовском СП. Возможное местоположение остановок «Экомобилья»:*

- пос. Романовка, у д. 20 (ДК «Свеча»);
- пос. Углово, у д. 6 (ДК, стоянка у воинской части).

*Рекомендуемая периодичность сбора и вывоза отработанных КЛЛ, батареек, аккумуляторов и т.п. — 2 – 3 раза в месяц (1 раз в 10 – 15 дней).*

Для сбора «чужих» отработанных компактных люминесцентных ламп, батареек и аккумуляторов от населения через передвижные пункты приема («Экомобиль») или стационарные пункты приема в супермаркетах требуется лицензия на сбор, использование, обезвреживание, транспортировку и размещение отходов 1 – 4-го классов опасности, либо привлечение организаций, имеющих подобную лицензию [29].

Пункты временного хранения отработанных компактных люминесцентных ламп могут быть расположены: вблизи или непосредственно в зданиях жилищно-коммунальных служб, жилищно-эксплуатационных организаций, супермаркетов, крупных торговых центров.

При организации пунктов приема отработанных КЛЛ, батареек и т.п. в управлении ТСЖ (ТСН), лампы считаются «своими», поэтому требуется:

- Разработать и утвердить соответствующий «Технологический регламент по обращению с отработанными люминесцентными ртутьсодержащими лампами на предприятии».
- Заключение договора на сбор и вывоз опасных ртутьсодержащих отходов с лицензированными организациями.
- Инструктаж и обучение ответственного персонала.
- Регулярный прием от населения отработанных компактных люминесцентных ламп для временного хранения в пунктах их временного хранения.
- Ведение журнала учета отработанных ламп (*Приложение 5 к Тому 2*).
- Соблюдение «Требований к сбору и сортировке ртутьсодержащих ламп с неразрушенной колбой».
- Соблюдение «Требований к сбору и приемке боя ртутьсодержащих ламп».
- Проведение разъяснительных работ с населением о правилах и особенностях обращения с люминесцентными лампами, правилах поведения в экстренных ситуациях.
- Информационное обеспечение процесса централизованного сбора данных отходов.
- Регулярный вывоз собранных от населения отработанных компактных люминесцентных ламп из пунктов их временного хранения лицензированными организациями и предприятиями.

Организация пунктов приема отработанных КЛЛ, батареек и т.п., в магазинах и иных общественных местах должна производиться лицензированными организациями, потому что лампы не считаются «своими».



## МЕТОДИЧЕСКИЕ ОСНОВЫ И НОРМАТИВЫ ОБРАЩЕНИЯ СО РТУТЬСОДЕРЖАЩИМИ ОТХОДАМИ В РОМАНОВСКОМ СП

Обращение с отработанными люминесцентными лампами следует осуществлять согласно нормативным документам (см. *Нормативные документы к Генеральной схеме*), а также технологических регламентов организаций и предприятий, разработанных на основании нормативных документов, и утвержденных руководителями организаций.

### 1. Сбор отработанных КЛЛ от населения

С учетом возможного повреждения энергосберегающие лампы относятся к отходам 1 класса опасности, при обращении с которыми необходимы наличие специальных лицензий и особых условий. *Неприемлема организация сбора и хранения люминесцентных ламп (энергосберегающих) и прочего ртутьсодержащего оборудования по месту жительства в многоквартирных и индивидуальных домах.*

Ртутьсодержащие отходы, к которым относятся и энергосберегающие лампы, необходимо утилизировать особым образом.

Сбор и хранение энергосберегающих люминесцентных ламп должно производиться специализированными службами, аккредитованной на выполнение работ в данной сфере деятельности, лицензией на сбор и хранение ртутьсодержащих отходов.

*Отработанные ртутные люминесцентные лампы, также как и все ртутьсодержащие отходы и вышедшие из строя приборы, содержащих ртуть, подлежат сбору, демеркуризации на специализированных предприятиях и/или возврату для последующей регенерации ртути в специализированных организациях, имеющих соответствующую лицензию.*

Сбор у населения старых ртутьсодержащих ламп можно производить тремя путями:

- Организацией общественного (коммунального) сбора. Стационарные и передвижные пункты приема отработанных КЛЛ.
- Добровольного возврата в дополнительно организованные производителями ламп оборудованные пункты приема. Стационарные и передвижные пункты приема отработанных КЛЛ.
- Возврат отработанных КЛЛ в предприятия для демеркуризации или использования в промышленных целях старых ламп. Самостоятельное обращение в лицензированные предприятия.

Ведение отчетной документации (*Приложение 6 к Тому 2*) возлагается на организатора процесса сбора отработанных ламп.

### 2. Требования к сбору и сортировке ртутьсодержащих ламп с неразрушенной колбой

Согласно нормативным документам, регламентирующим обращение со ртутью, ее соединениями, неисправными ртутными приборами (см. *Нормативные документы к Генеральной схеме*) запрещается:

- выбрасывать в мусорные контейнеры, сливать ртуть в канализацию, закапывать в землю, сжигать загрязненную ртутью тару;
- выносить из учреждения (за исключением транспортировки на участок приемки ртутных отходов);
- передавать в другие организации или частным лицам (за исключением случаев, вытекающих из установленного на территории МО порядка обращения отходами);
- хранить вблизи нагревательных или отопительных приборов, а также в таре из цветных металлов;
- самостоятельно вскрывать корпуса неисправных ртутных приборов, дополнительно разламывать поврежденные стеклянные приборы с целью извлечения ртути; привлекать для работ со ртутью лиц моложе 18 лет.

Отходы первого класса опасности — отработанные ртутные лампы хранятся в соответствии с положениями, указанными в нормативных документах (см. *Нормативные документы к Генеральной схеме*).

*Отходы ламп хранятся в специальном помещении. Склад имеет бетонное основание, закрыт. Лампы хранятся в упаковках.*

Ввиду того, что РСО относятся к категории опасных грузов, перевозку их следует осуществлять согласно Правилам перевозки опасных грузов автомобильным транспортом, организацией, имеющей лицензию на перевозку опасных отходов.

### 3. Требования к сбору и приемке боя ртутьсодержащих ламп

В случае боя ламп в результате неосторожного обращения части разбитых ламп, и пол помещения должны быть подвергнуты демеркуризации согласно инструкции завода-изготовителя, вложенной в транспортную картонную упаковку. (Инструкцию по демеркуризации, демеркуриационные растворы и растворы, необходимые для придания полам ртутнепроницаемости, можно приобрести при



заключении договора со специализированными организациями) или с помощью Демеркуризационных комплектов.

Вследствие того, что разбитые лампы загрязняют внешние поверхности целых ламп спецодежду персонала, не допускается их совместное хранение и тем более сбор в одни и те же спецтары.

В случае накопления значительных количеств битых ламп в целях предотвращения расплзания загрязненности рекомендуется заключить договор на их обезвреживание на месте с демеркуризацией загрязненных территорий, помещений и вывозом отработанных демеркуризационных растворов для дальнейшей переработки.

#### **4. Сбор отработанных КЛЛ от предприятий и организаций**

Утилизация ртутных (люминесцентных) ламп – очень ответственный момент в деятельности практически каждой организации.

Для правильной организации обращения с люминесцентными лампами следует

- Разработать и утвердить «Проект нормативов образования и лимитов на размещение отходов»;
- Разработать и утвердить соответствующий «Технологический регламент по обращению с отработанными люминесцентными ртутьсодержащими лампами на предприятии»;
- Заключить договор со специализированной организацией на вывоз и утилизацию отработанных люминесцентных ламп.

#### **5. Рекомендации для предприятий и организаций по обращению с КЛЛ**

Важными условиями при замене и накоплении ртутных люминесцентных ламп является их строгий учет и предотвращение свободного доступа посторонних лиц к отработанным лампам.

Накопление своих отходов — вид деятельности, который не требует получения лицензии при условии соблюдения периодичности вывоза на утилизацию ртутных люминесцентных ламп раз в полгода (в соответствии с 89-ФЗ «Об отходах производства и потребления»).

Организация временного хранения ртутьсодержащих ламп на предприятии

Главная задача для эколога на этапе накопления люминесцентных ртутных ламп — сохранение герметичности колбы ртутьсодержащей лампы для предотвращения попадания паров ртути в окружающую среду.

Длительное хранение в период накопления транспортной партии (до полугодия) повышает риск их случайного разрушения герметичной колбы лампы и загрязнения помещения парами ртути.

Для каждого типа лампы должен быть предусмотрен свой отдельный контейнер. Каждый контейнер должен быть подписан (указать: тип лампы, максимальная вместимость контейнера).

Накопление отработанных люминесцентных ламп следует осуществлять с использованием специальных контейнеров или ящиков накопления ртутных ламп, так как они предназначены именно для *временного хранения до полугодия* (складирования) ламп на этапе накопления транспортной партии перед отправкой на специализированное предприятие по переработке ламп для демеркуризации.

В случае отсутствия возможности выделения отдельного помещения для хранения и накопления ламп после замены, их следует накапливать (хранить до полугодия) в отдельных запирающихся контейнерах (ящиках), изготовленных из негорючего материала.

Отсутствие специального контейнера для накопления люминесцентных ртутных ламп будет являться формальным признаком несоответствия деятельности предприятия обязательным требованиям законодательства - санитарным правилам для инспекторов Роспотребнадзора и экологическим нормативам для Росприроднадзора соответственно.

Обезвреживание (демеркуризация) ртутьсодержащих ламп

Демеркуризация – это услуга по переработке (извлечению ртути), а так как отходы – объект права собственности, у надзорных органов может возникнуть вопрос: куда делись ваши вновь образовавшиеся отходы - стекло, ртуть и металл.

После передачи ламп на демеркуризацию специализированному предприятию, ответственность за обеспечение данного условия утилизации ламп будет нести уже оно.

Критически важно предусмотреть в договоре со специализированной организацией наличие пункта о переходе права собственности на продукты переработки отработанных ртутных ламп.

Для соблюдения формальных признаков соответствия деятельности природоохранному и санитарному законодательству, рекомендуется во всех документах использовать термин «накопление», а не «сбор» отработанных люминесцентных ртутных ламп.

В случае если у предприятия (образователя отходов КЛЛ) есть лицензия Росприроднадзора на сбор, использование, обезвреживание, транспортировку и размещение отходов (1 – 3 классов), организация осуществляет утилизацию – сбор (прием от контрагентов) отработанных люминесцентных ртутных ламп.





#### **4.1.4 Информационное обеспечение мероприятий по энергосбережению и повышению энергетической эффективности**

Важнейшим элементом в успешной реализации масштабных схем сбора отходов или их реорганизации является вовлечение и участие в них населения. Ключевым вопросом жизнеспособности внедряемой системы сбора является поддержка его населением на начальном этапе.

Известно, что основным «PR-мероприятием», лучше всего привлекающим людей к участию в селективном сборе, является хорошо организованный процесс селективного сбора: красивые баки и контейнерная площадка, своевременный вывоз, правильная установка контейнеров. Таким образом, *разъяснительная работа в первую очередь должна производиться в среде дворников, домоуправов.*

Информация о переходе на новую систему сбора компактных люминесцентных ламп должна быть доступна для граждан на всех этапах:

- ◆ Необходимо распространение локальной информации (листовки, справочные материалы) в почтовых ящиках квартир и домов.
- ◆ Необходимо распространение локальной информации (листовки, плакаты, баннеры) в магазинах и пунктах продажи КЛЛ.
- ◆ По мере развития системы сбора в МО необходимо переходить к широкомасштабным рекламным акциям через СМИ и наружную рекламу.

Ежегодно должны выделяться средства на рекламные мероприятия. Можно также задействовать положенные для администрации квоты социальной рекламы.

Информация для юридических лиц, индивидуальных предпринимателей и физических лиц об особенностях обращения с КЛЛ приведена в *Приложении 6 к Тому 2.*



## 4.2 САНИТАРНАЯ ОЧИСТКА И УДАЛЕНИЕ ОТХОДОВ ЗДРАВООХРАНЕНИЯ

### 4.2.1 Оценка объемов накопления медицинских отходов

Источниками образования отходов медицинских отходов в Романовском СП являются медицинские учреждения:

- Амбулатория пос. Романовка. Относится к ГБУЗ ЛО «Всеволожская КМБ». Адрес: 188686, Ленинградская область, Всеволожский район, п.Романовка, д.21, пом.1Н. Телефон: 8 (813 70) 60-336.
- Фельдшерско-акушерский пункт в п. Углово. Относится к ГБУЗ ЛО «Всеволожская КМБ». Адрес: 188670, Ленинградская область, Всеволожский район, пос. Углово, д. 41. Телефон: 8 (813 70) 431-49.

Таблица 4.5 – Ориентировочные нормативы образования отходов здравоохранения в медицинских учреждениях [30]

№	Наименование отходов	Единица измерения	Норматив образования отходов	
			стационарные лечебные учреждения, среднегодовой на 1 койку	амбулаторно-поликлинические лечебные учреждения, среднесуточный на 1 посещение
1	Патологоанатомические отходы	кг	0,6	0,0001
2	Перевязочный материал	кг	15,2	0,0036
3	Полимерные отходы	кг	16,4	0,0053
4	Металл	кг	6,5	0,0019
5	Стекло	кг	16,4	0,0100
6	Лабораторные отходы	кг	0,66	0,0005
7	Химические отходы	кг	26,1	0,0094
8	Радиоактивные отходы	кг	0,04	—
9	Пищевые отходы	кг	120,0	0,00185
10	Ртутьсодержащие отходы:	кг	2,7	0,0026
11	-ртутные термометры	шт.	1,7	0,0006
12	-люминесцентные лампы	кг	7	0,0070
13	Рентгеновская пленка	кг	0,5	0,0003
14	Бумага	кг	132,0	0,0560
15	Резина	кг	4,0	0,00096
16	Гипсовые повязки (отработанный гипс)	кг	0,3	0,0001
17	Древесина	кг	5,4	0,00132
18	Смет, строительный мусор	кг	128	0,0510
ИТОГО:			475 кг/год или 1,44 м куб/год	0,145 кг/сутки 0,44 л/сутки

### 4.2.2 Нормативные требования к обращению с медицинскими отходами

Обращение с медицинскими отходами должно осуществляться в соответствии с нормативными требованиями (см. *Нормативные документы к Генеральной схеме*).

### 4.2.3 Оптимальная система обращения с медицинскими отходами в МО Романовском СП

Обезвреживание отходов классов Б и В может осуществляться децентрализованным или централизованным способами. Утилизация отходов класса Г и Д должна осуществляться по договорам на специализированных предприятиях.

Согласно СанПин 2.1.7.2790-10, смешение отходов различных классов недопустимо.

Система сбора, временного хранения и транспортирования медицинских отходов должна включать следующие этапы:

- сбор отходов внутри организаций, осуществляющих медицинскую и/или фармацевтическую деятельность;
- перемещение отходов из подразделений и временное хранение отходов на территории организации, образующей отходы;
- обеззараживание/обезвреживание;
- транспортирование отходов с территории организации, образующей отходы;



- захоронение или уничтожение медицинских отходов в зависимости от классов опасности отходов. Сбор, временное хранение и вывоз отходов следует выполнять в соответствии со схемой обращения с медицинскими отходами, принятой в организации, осуществляющей медицинскую и/или фармацевтическую деятельность. Данная схема разрабатывается в соответствии с требованиями настоящих санитарных правил и утверждается руководителем организации.

В МО «Романовское сельское поселение» медицинские отходы следует утилизировать на специализированных предприятиях Ленинградской области, перечисленных в Таблице 1.7 – Некоторые организации сферы переработки отходов в г. Санкт-Петербург и ЛО.

---

В целях реализации Федерального Закона от 24.06.1998 г. № 89-ФЗ «Об отходах производства и потребления» каждый хозяйствующий субъект (индивидуальный предприниматель, юридическое лицо) должен разрабатывать экологическую документацию для производственных предприятий. См. *Раздел 5.1. ПРАВОВЫЕ И ЭКОНОМИЧЕСКИЕ ОСНОВЫ ОБРАЩЕНИЯ С ОТХОДАМИ В МО «РОМАНОВСКОЕ СЕЛЬСКОЕ ПОСЕЛЕНИЕ».*

Сбор и вывоз ТКО и медицинских отходов организуется учреждениями самостоятельно.

---



## 4.3 САНИТАРНАЯ ОЧИСТКА И УДАЛЕНИЕ БИОЛОГИЧЕСКИХ ОТХОДОВ

### 4.3.1 Оценка объемов накопления биологических отходов

Оценить количество биологических отходов, образующихся на территории МО «Романовское сельское поселение» не представляется возможным.

### 4.3.2 Методические рекомендации по сбору и обезвреживанию биологических отходов

Утилизация биологических отходов должна осуществляться путем захоронения в землю или термической обработкой, сброс биологических отходов в бытовые мусорные контейнеры и вывоз их на свалки и полигоны для захоронения категорически запрещается и должна осуществляться на специальных территориях с устроенными скотомогильниками или в биотермических ямах.

#### Термическое обезвреживание трупов животных и иных биологических отходов

Наиболее распространенным методом обезвреживания трупов животных является термическое обезвреживание: от огневых установок с обычными температурами сжигания и до плазменных, работающих при высоких температурах (от 2000°C).

В таблице 4.6 представлен ряд технологий переработки биологических отходов [5, 6].

Таблица 4.6 – Технологии переработки биологических отходов

Производитель	Характеристика
ЗАО «Плазма-Тест» (Россия)	Используется плазма дугового разряда постоянного тока. Производительность от 500 до 10 000 т/год. Изначально проектировались для уничтожения медицинских отходов, но может быть использована и для обезвреживания трупов животных. Токсичные отходы перерабатываются в расплаве шлака, образующегося в электродуговой плазменной печи при температуре 1600°C и более. Установка блочно-модульного типа, размещена в стандартных транспортных 20-футовых контейнерах, что дает возможность быстро перевозить и монтировать установку для использования.
ЗАО «Турмалин» (Россия)	Компоновка оборудования выполнена в едином внутреннем пространстве стандартного 20-ти фунтового «морского» контейнера с габаритами 6058*2430*2990 мм. Температура обеззараживания 250°C и выше. Температура в камере прокаливания 850°C. В зависимости от состава перерабатываемого материала оснащается сухой или мокрой системой очистки уходящих газов. Автоматическая система ворошения сжигаемых отходов – вращающийся (плавающий) колосник. Кроме окислительного применяется и пиролизный режим для повышения эффективности сжигания высококалорийных отходов. Интенсивное насыщение отходящих газов атмосферным кислородом в камере смешения и их дожигание при температуре 1100-1200°C в камере дожигания не менее двух секунд с предварительным прохождением газов через факел горелки с температурой 1500°C. Резкое охлаждение отходящих газов до температуры 200°C, исключающее повторное образование диоксинов.

#### Скотомогильники и биотермические ямы

Скотомогильники и биотермические ямы, принадлежащие организациям, эксплуатируются за их счет. Эксплуатация биотермической ямы (ямы Беккари) должна осуществляться по нормам и требованиям законодательных и нормативных документов (см. *Нормативные документы к Генеральной схеме*).

Специалисты государственной ветеринарной службы регулярно, не менее двух раз в год (весной и осенью), проверяют ветеринарно-санитарное состояние биотермической ямы.

### 4.3.3 Обращение с безнадзорными животными

Обращение с безнадзорными животными в МО «Романовское сельское поселение» следует производить в соответствии постановлением Правительства Ленинградской области N 38-оз от 21 июня 2013 года «О безнадзорных животных в Ленинградской области».

## 4.4 ПРОМЫШЛЕННЫЕ, СТРОИТЕЛЬНЫЕ, СЕЛЬСКОХОЗЯЙСТВЕННЫЕ И ИНЫЕ ОПАСНЫЕ ОТХОДЫ

Промышленные предприятия на территории МО отсутствуют.

В целях реализации Федерального Закона от 24.06.1998 г. № 89-ФЗ «Об отходах производства и потребления» каждый хозяйствующий субъект (индивидуальный предприниматель, юридическое лицо) должен разрабатывать экологическую документацию для производственных предприятий. См. *Раздел 5.1. ПРАВОВЫЕ И ЭКОНОМИЧЕСКИЕ ОСНОВЫ ОБРАЩЕНИЯ С ОТХОДАМИ В МО «РОМАНОВСКОЕ СЕЛЬСКОЕ ПОСЕЛЕНИЕ»*. Сбор и вывоз ТКО и опасных отходов производства от организаций и предприятий организуется предприятиями самостоятельно.



## **5 РАЗДЕЛ. ОЧЕРЕДНОСТЬ ОСУЩЕСТВЛЕНИЯ МЕРОПРИЯТИЙ ГЕНЕРАЛЬНОЙ СХЕМЫ САНИТАРНОЙ ОЧИСТКИ ТЕРРИТОРИИ МО «РОМАНОВСКОЕ СЕЛЬСКОЕ ПОСЕЛЕНИЕ»**

### **5.1 ПРАВОВЫЕ И ЭКОНОМИЧЕСКИЕ ОСНОВЫ ОБРАЩЕНИЯ С ОТХОДАМИ И УБОРКИ ТЕРРИТОРИЙ В МО «РОМАНОВСКОЕ СЕЛЬСКОЕ ПОСЕЛЕНИЕ»**

Территория МО «Романовское сельское поселение» подлежит регулярной очистке от отходов в соответствии с экологическими, санитарными и иными требованиями. Ответственность за управление технологическим циклом обращения с ТКО возложена на органы местного самоуправления.

В сфере обращения с отходами также могут функционировать как государственные, муниципальные так и частные предприятия (товарищества собственников жилья (недвижимости), предприятия и организации). Взаимоотношения и обязанности сторон определяются на договорных условиях.

#### **5.1.1. Полномочия органов местного самоуправления в МО**

В настоящее время контроль процессов обращения с твердыми коммунальными отходами на различных его этапах определяется на основании Федерального закона № 131–ФЗ «Об общих принципах организации местного самоуправления в Российской Федерации».

Полномочия органов местного самоуправления в МО «Романовское сельское поселение»:

- участие в организации деятельности в области обращения с отходами:
  - по сбору (в том числе раздельному сбору),
  - транспортированию;
- контроль за соблюдением санитарных правил содержания улиц, дворов и других мест общего пользования;
- организация и проведения мероприятий по ликвидации несанкционированных свалок.
- контроль за соблюдением санитарных правил содержания улиц, дворов и других мест общего пользования;
- утверждение титульных списков улиц, площадей, проездов, нуждающихся в уборке летом и зимой;
- определение проездов, снег с которых перебрасывается роторными снегоочистителями;
- утверждение мест размещения снежных свалок; пунктов выгрузки смета, заправки водой поливомоечных машин;
- утверждение количества песка и химических материалов, заготавливаемых для посыпки дорог зимой;
- утверждение числа дежурных уборочных машин; число самосвалов с наращенными бортами, выделяемых автотранспортными предприятиями для вывоза снега в период сильных снегопадов.

#### **5.1.2. Полномочия и обязанности населения**

Ответственными за организацию сбора и вывоза бытовых и опасных отходов с территории индивидуальных жилых домов являются их собственники.

Ответственными за организацию сбора и вывоза бытовых и опасных отходов с территории многоквартирных домов являются Товарищества собственников жилья (недвижимости), жилищно-эксплуатационные организации, управляющие компании и т.п.

Ответственность за организацию сбора и вывоза бытовых и опасных отходов с территории некоммерческих организаций (садоводческих, огороднических и дачных объединений граждан) возлагается на соответствующие организации и объединения.

Ответственные за организацию сбора и вывоза бытовых и опасных отходов от постоянного и временного населения обязаны:

- своевременно заключать договоры на удаление ТКО, КГО, ЖБО и опасных отходов в составе бытовых отходов (отработанные ртутные лампы, батарейки, ртутные градусники и т.п.). Договор на удаление отходов рекомендуется заключать ежегодно. В договоре формулируются основные взаимные обязанности сторон, и указывается объем работ по удалению отходов. Данный объем устанавливается на основании утвержденных норм. Расчет с обслуживаемыми организациями производится на основании утвержденных тарифов;
- организовать сбор твердых бытовых отходов на территории (обеспечивать сборниками и иным инвентарем, применяемыми для сбора отходов и/или уличного смета, оборудовать площадки с водонепроницаемым покрытием под мусоросборники);
- организовать накопление и временное хранение отработанных ртутных ламп, батареек, ртутных градусников до момента передачи специализированным предприятиям на договорных условиях;
- обеспечить подъезд спецавтотранспорта и подход к контейнерам для сбора отходов;
- обеспечивать надлежащее санитарное и техническое состояние общего имущества для обеспечения санитарной очистки (например, контейнеры, контейнерные площадки и т.п.) и

принимать меры по обеспечению регулярной мойки и дезинфекции площадок и контейнеров для отходов;

- проводить разъяснительную работу среди населения с целью выполнения мероприятий по соблюдению санитарных правил содержания территорий населенных мест.
- проводить разъяснительную работу среди граждан с целью выполнения мероприятий по соблюдению санитарных правил содержания территорий.

Расчет с обслуживаемыми организациями производится на основании утвержденных тарифов.

### **5.1.3. Полномочия, обязанности и природоохранная деятельность предприятий и организаций**

Ответственность за организацию сбора и вывоза отходов с территорий *предприятий социокультурной среды, некоммерческих организаций (гаражно–строительных кооперативов), промышленных предприятий и иных юридических лиц* на территории МО «Романовское сельское поселение» возлагается на соответствующие организации и объединения.

Все юридические лица обязаны организовать сбор и вывоз бытовых и опасных отходов:

- своевременно заключать договоры на удаление ТКО, КГО, ЖБО и опасных отходов в составе бытовых отходов (отработанные ртутные лампы, батарейки, ртутные градусники и т.п.). Договор на удаление отходов рекомендуется заключать ежегодно. В договоре формулируются основные взаимные обязанности сторон, и указывается объем работ по удалению отходов. Данный объем устанавливается на основании фактического накопления или утвержденных норм;
- организовать сбор твердых бытовых отходов на территории (обеспечивать сборниками и иным инвентарем, применяемыми для сбора отходов и/или уличного смета, оборудовать площадки с водонепроницаемым покрытием под мусоросборники);
- организовать накопление и временное хранение отработанных ртутных ламп, батареек, ртутных градусников до момента передачи специализированным предприятиям на договорных условиях;
- обеспечить подъезд спецавтотранспорта и подход к контейнерам для сбора отходов;
- обеспечивать надлежащее санитарное и техническое состояние общего имущества для обеспечения санитарной очистки (например, контейнеры, контейнерные площадки и т.п.) и принимать меры по обеспечению регулярной мойки и дезинфекции площадок и контейнеров для отходов;
- проводить разъяснительную работу среди сотрудников организаций и предприятий с целью выполнения мероприятий по соблюдению санитарных правил содержания территорий.

В широком понимании *природоохранная деятельность предприятий и организаций и юридических лиц* предполагает разработку природоохранной документации, организация и ведение производственных работ на предприятии с учетом требований к качеству окружающей среды, ведение учетной документации и плата за загрязнение окружающей среды и т.п.

### **5.1.4. Полномочия и обязанности, ответственность спецавтохозяйств**

Индивидуальные предприниматели и юридические лица (спецавтохозяйства), осуществляющие вывоз твердых и жидких бытовых отходов наделены следующими *полномочиями и обязанностями*:

- своевременно удалять твердые бытовые (коммунальные) отходы из домовладений, а также из предприятий культурно–бытового назначения (учебных, детских, лечебных, зрелищных, торговых и т.д.) и иных организаций в соответствии с договорами;
- составлять на каждую спецмашину маршрутные графики со схемой движения;
- корректировать маршрутные графики в соответствии с изменившимися эксплуатационными условиями;
- обеспечивать обязательное выполнение утвержденных маршрутных графиков;
- обеспечивать своевременное и качественное выполнение установленных объемов работ;
- соблюдать технологических и санитарных норм;
- оказывать услуги на основании утвержденных тарифов, в соответствии с Правилами предоставления услуг по вывозу твердых и жидких бытовых отходов (утв. Постановлением Правительства РФ от 10.02.1997 г. № 155), санитарными нормами и правилами, и иными нормативными правовыми актами.

Индивидуальные предприниматели и юридические лица (спецавтохозяйства), осуществляющие вывоз твердых и жидких бытовых отходов, *несут ответственность* за соблюдение безопасного обращения с отходами с момента погрузки отходов на транспортное средство и до их санкционированной выгрузки, если иное не отражено в договоре.

Спецавтохозяйства, выполняющие механизированную уборку территории, наделены следующими *полномочиями и обязанностями*:

- определять объемы работ и число машин, необходимых для их выполнения;
- заключать договоры с организациями на обслуживание объектов;



- разрабатывать технологические режимы уборки в соответствии с наличием техники и с учетом местных условий;
- составлять маршрутные карты и графики;
- организовывать проверочные обкатки маршрутов;
- подготавливать расчет потребности в технологических материалах;
- контролировать выполнение графиков механизированными колоннами;
- осуществлять контроль технической эксплуатации машин и механизмов.
- Диспетчерская служба должна обеспечивать:
  - подготовку к выпуску машин на линию;
  - подготовку документации по выпуску машин на линию (путевого листа и справки о работе спецмашин);
  - организацию своевременного выпуска машин и периодическую проверку нахождения их на линии;
  - оперативное перераспределение машин в случаях нарушения утвержденного графика или изменения по каким-либо причинам условий работы машин на линии;
  - регистрацию машин, возвращающихся в парк;
  - прием и обеспечение заявок на машины;
  - подготовку ежедневного (суточного) отчета работы машин;
  - своевременную передачу колоннам прогноза погоды.

#### **5.1.5. Ответственность лиц, допустивших нарушение законодательства в области охраны окружающей среды и обращения с опасными отходами**

Ответственность лиц за несоблюдение экологических и санитарно-эпидемиологических требований при обращении с отходами производства и потребления или иными опасными веществами предусмотрена в Статье 8.2 Кодекса РФ об административных правонарушениях (Глава 8, Статья 8.2).



## 5.2 ПЕРЕЧЕНЬ МЕРОПРИЯТИЙ В СФЕРЕ БЛАГОУСТРОЙСТВА И САНИТАРНОЙ ОЧИСТКИ ТЕРРИТОРИИ МО «РОМАНОВСКОЕ СЕЛЬСКОЕ ПОСЕЛЕНИЕ»

Таблица 5.1 – Перечень мероприятий в сфере благоустройства и санитарной очистки территории МО «Романовское сельское поселение»

№№	Мероприятие	Сроки	Результат	Статус решения в рамках Схемы
<b>1. Общие вопросы</b>				
1.1.	Разработка Методики оценки качества работ в системе обращения с отходами.	2018 – 2023	Совершенствование нормативно–правового обеспечения учета ТКО, ЖБО. Введение комплексной системы учета отходов. Контроль за качеством работ при обращении с отходами. Контроль и предотвращение образования несанкционированных свалок.	Требуется разработка.
1.2.	Разработка плана мероприятий по работе с населением и юридическими лицами по повышению уровня экологической культуры и обращению с отходами	2018 – 2019	Повышение уровня культуры граждан при обращении с отходами в МО «Романовское сельское поселение».	Требуется разработка.
1.3.	Информационное обеспечение процесса централизованного сбора опасных отходов.	2018 – 2033	Открытость и достоверность информации о системе обращения с отходами. Повышение уровня культуры граждан при обращении с отходами в МО «Романовское сельское поселение».	Раздел 5.
<b>2. Благоустройство и содержание мест общественного пользования</b>				
2.1.	Обеспечение необходимого количества урн и контейнеров для сбора ТКО и смета для содержания мест общественного пользования.	2018 – 2033	Соответствие состояния территорий нормативным требованиям и соблюдение безопасности жизнедеятельности	Раздел 2.
2.2.	Оборудование баз для обслуживания специализированного транспорта и хранения реагентов и песка.	2018 – 2033	Усовершенствование существующей системы благоустройства и содержания территорий. Соответствие состояния территорий нормативным требованиям и соблюдение безопасности жизнедеятельности.	Раздел 2.
2.3.	Закупка и использование потребного количества реагентов.	2018 – 2033	Усовершенствование существующей системы благоустройства и содержания территорий. Соответствие состояния территорий нормативным требованиям и соблюдение безопасности жизнедеятельности.	Раздел 2.
2.4.	Использование сухой снежной свалки для складирования снега с территорий улично–дорожной сети.	2018 – 2033		Раздел 2.
2.5.	Обеспечение потребного количества техники, оборудования и персонала для санитарной очистки и механизированной очистки территорий.	2018 – 2033		Раздел 2.
2.6.	Обеспечение потребного количества техники, оборудования и персонала для санитарной очистки и ручной уборки территорий.	2018 – 2033		Раздел 2.
2.7.	Использование лицензированного полигона для захоронения отходов и размещения смета.	2018 – 2033		Раздел 1, 2, 3.
2.8.	Составление графиков и проведение мероприятий («субботники») по весенней и осенней санитарной очистке, и благоустройству территории, в целях обеспечения экологически	2018 – 2033		Требуется разработка.





№№№	Мероприятие	Сроки	Результат	Статус решения в рамках Схемы
	благоприятной среды для проживания населения, улучшения содержания территории.			
<b>3. Санитарная очистка и система обращения с коммунальными и бытовыми отходами от населения и предприятий социокультурной среды</b>				
3.1.	Охват всего населения и организаций услугами по сбору и утилизации ТКО и КГО. Управляющие компании и организации самостоятельно заключают договор с перевозчиком.	2018 – 2019	Усовершенствование существующей системы сбора ТКО и КГО.	
3.2.	Обеспечение потребного количества техники и оборудования санитарной очистки при обращении ТКО и КГО. Поэтапная замена контейнеров объемом 0,75 м куб на контейнеры 6,0 м куб.	2018 – 2033	Усовершенствование существующей системы сбора ТКО и КГО.	Раздел 3.
3.3.	Согласование размещения действующих и перспективных контейнерных площадок с местными органами Управления Федеральной службы по надзору в сфере защиты прав потребителей и благополучия человек.	2018 – 2023	Совершенствование системы сбора ТКО и КГО.	Раздел 3.
3.4.	Обеспечение регулярной мойки и дезинфекции контейнеров для сбора ТКО.	2018 – 2033	Соответствие системы обращения с отходами нормативным требованиям и соблюдение безопасности жизнедеятельности.	Раздел 3.
3.5.	Исследование морфологического состава отходов населения и организаций.	2018 – 2023	Снижение нагрузки на полигон для захоронения отходов. Реализация и сбыт вторичного сырья.	—
3.6.	Обеспечение работы передвижного пункта приёма вторичного сырья («Экомобиль») по графику в МО «Романовское сельское поселение» (бумага, пластик, металл). График работы «Экомобиль» в Романовском СП рекомендуется соотнести с графиком работы в г. Всеволожск (см. Приложение 8 к Тому 2) Периодичность вывоза – 2–3 раза в месяц.	2018 – 2033	Снижение нагрузки на полигон для захоронения отходов. Реализация и сбыт вторичного сырья.	Раздел 3, 5.
3.7.	Ликвидация, контроль и предотвращение образования несанкционированных свалок.	2018 – 2033	Соответствие системы обращения с отходами нормативным требованиям	Раздел 3.
<b>4. Санитарная очистка и система обращения с жидкими бытовыми отходами</b>				
4.1.	Обеспечение потребного количества техники и оборудования санитарной очистки при обращении ЖБО.	2018 – 2033	Усовершенствование существующей системы сбора ЖБО.	Раздел 3.
4.2.	Охват жилого фонда системой канализации согласно Ген. плану развития МО «Романовское сельское поселение».	2018 – 2023	Усовершенствование существующей системы сбора ЖБО.	Генеральный план.
4.3.	Обезвреживание и очистка сточных вод и ЖБО на очистных сооружениях.	2018 – 2033	Соответствие системы обращения с отходами нормативным требованиям и соблюдение безопасности жизнедеятельности.	Генеральный план.
<b>5. Санитарная очистка и обращение с опасными отходами от населения</b>				
5.1.	Обеспечение работы передвижного пункта опасных отходов («Экомобиль») по графику в МО «Романовское сельское поселение» (отработанные КЛЛ, батарейки, аккумуляторы и т.п.).	2018 – 2033	Совершенствование системы сбора отходов от населения.	Раздел 4.



№№	Мероприятие	Сроки	Результат	Статус решения в рамках Схемы
	График работы «Экомобиль» в Романовском СП рекомендуется соотнести с графиком работы в г. Всеволожск (см. Приложение 8 к Тому 2) Периодичность вывоза – 2–3 раза в месяц.			
5.2.	Проведение разъяснительных работ с населением о правилах и особенностях обращения с люминесцентными лампами, правилах поведения в экстренных ситуациях.	2018 – 2033	Повышение уровня культуры граждан в сфере обращения с отходами.	Раздел 4.
5.3.	Информационное обеспечение процесса централизованного сбора отходов данного типа.	2018 – 2033	Открытость и достоверность информации о системе обращения с отходами. Повышение уровня культуры граждан при обращении с отходами	Раздел 4.
5.4.	Регулярный прием от населения отработанных компактных люминесцентных ламп.	2018 – 2033	Совершенствование системы сбора отходов от населения.	Раздел 4.
5.5.	Регулярный вывоз собранных от населения отработанных компактных люминесцентных ламп лицензированными организациями и предприятиями.	2018 – 2033	Соответствие системы обращения с отходами нормативным требованиям и соблюдение безопасности жизнедеятельности.	Раздел 4.
<b>6. Обращение с промышленными, медицинскими, строительными, биологическими отходами, а также отходами сельского хозяйства и иными опасными отходами</b>				
6.1.	Организация сбора и вывоза отходов производства и потребления с территорий предприятий организаций производится самостоятельно.	2018 – 2033	Соблюдение требований Федеральных законов №89–ФЗ и №7–ФЗ.	Раздел 3, 5.
6.2.	Разработка и ведение природоохранной документации на предприятиях.	2018 – 2033	Соблюдение требований Федеральных законов №89–ФЗ и №7–ФЗ. Контроль количества и движения потоков образующихся опасных отходов	Раздел 5.
6.3.	Заключение договоров на сбор, вывоз и обезвреживание промышленных, медицинских, строительными, биологическими отходами, а также отходами автотранспорта с лицензированными организациями.	2018 – 2033	Соблюдение требований Федеральных законов №89–ФЗ и №7–ФЗ. Совершенствование системы сбора, вывоза и обезвреживания отходов. Соблюдение правил безопасности жизнедеятельности.	Раздел 5 Требуется разработка и внедрение
6.4.	Инструктаж и обучение ответственного персонала.	2018 – 2033	Повышение грамотности персонала в области обращения с опасными отходами.	—



**5.3 ПРЕДЛАГАЕМАЯ СХЕМА ДВИЖЕНИЯ ПОТОКОВ ОТХОДОВ ПРОИЗВОДСТВА И ПОТРЕБЛЕНИЯ С УЧАСТИЕМ ОСНОВНЫХ ОБЪЕКТОВ ОБРАЩЕНИЯ С ОТХОДАМИ**

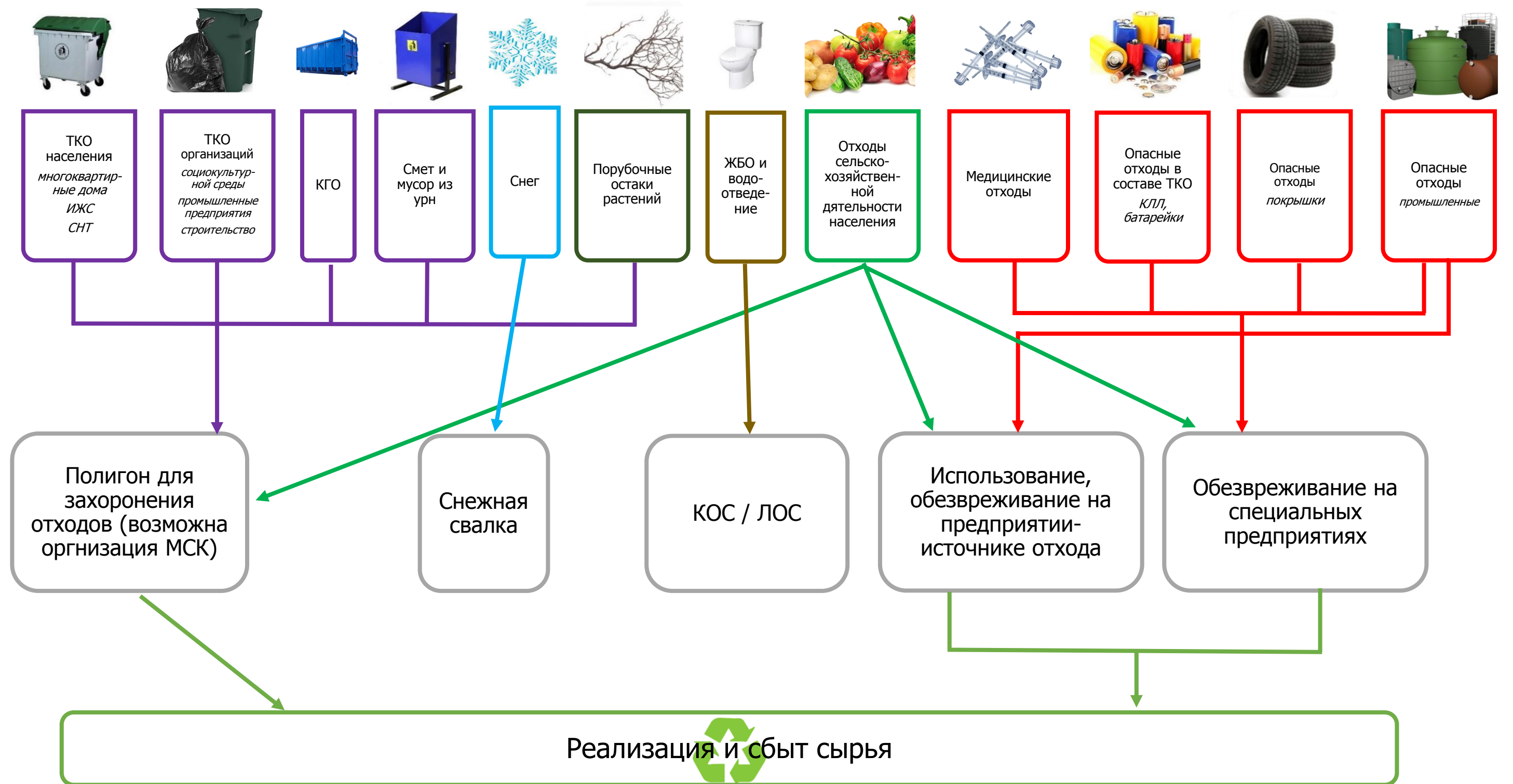


Рисунок 5.1 – Предлагаемая схема движения всех потоков отходов производства и потребления с участием основных объектов обращения с отходами в МО «Романовское сельское поселение»

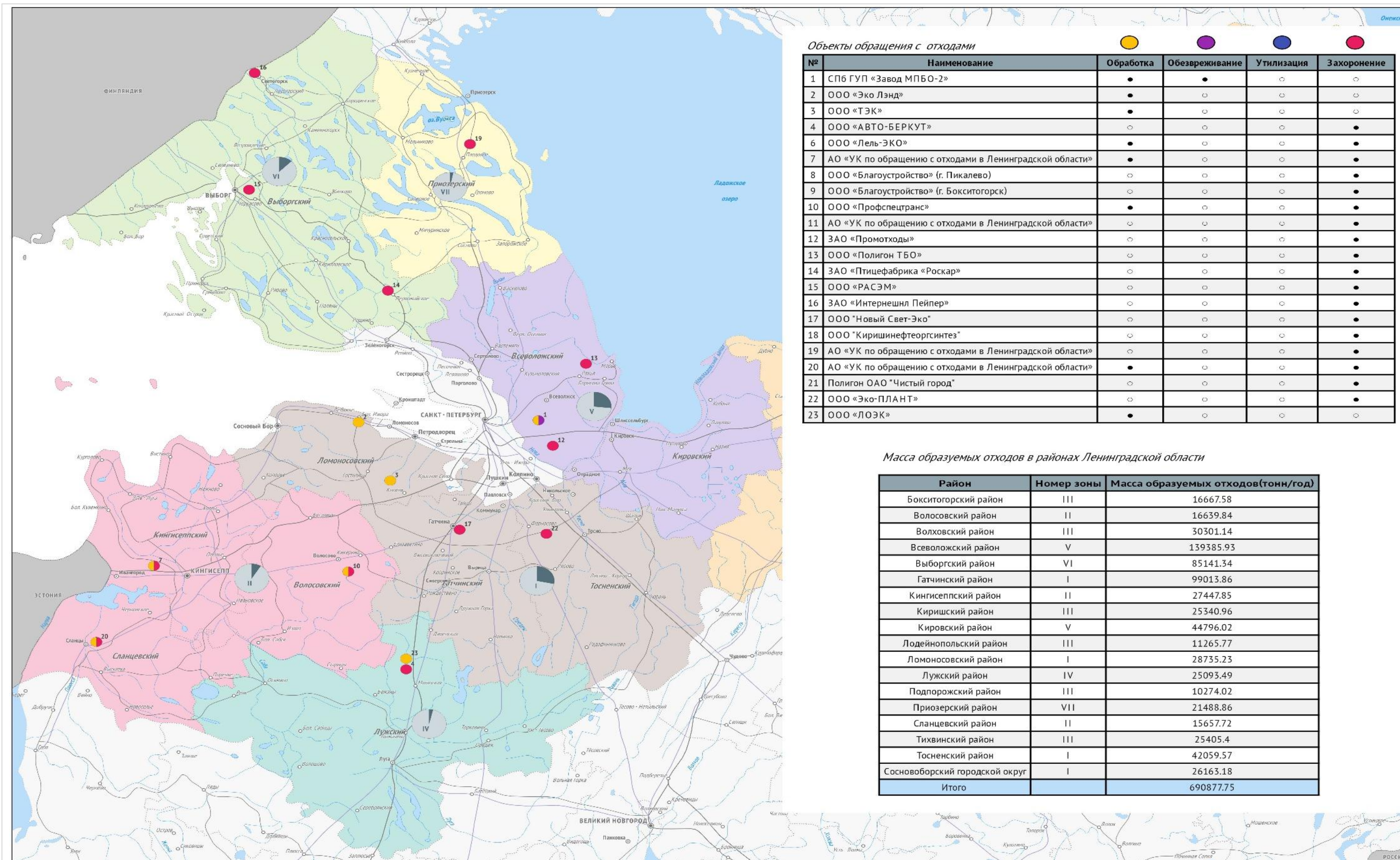


Рисунок 1.23 (повтор)– Карта расположения объектов обработки, утилизации, обезвреживания размещения ТКО с указанием потоков (технологических зон) ТКО в Ленинградской области [39]

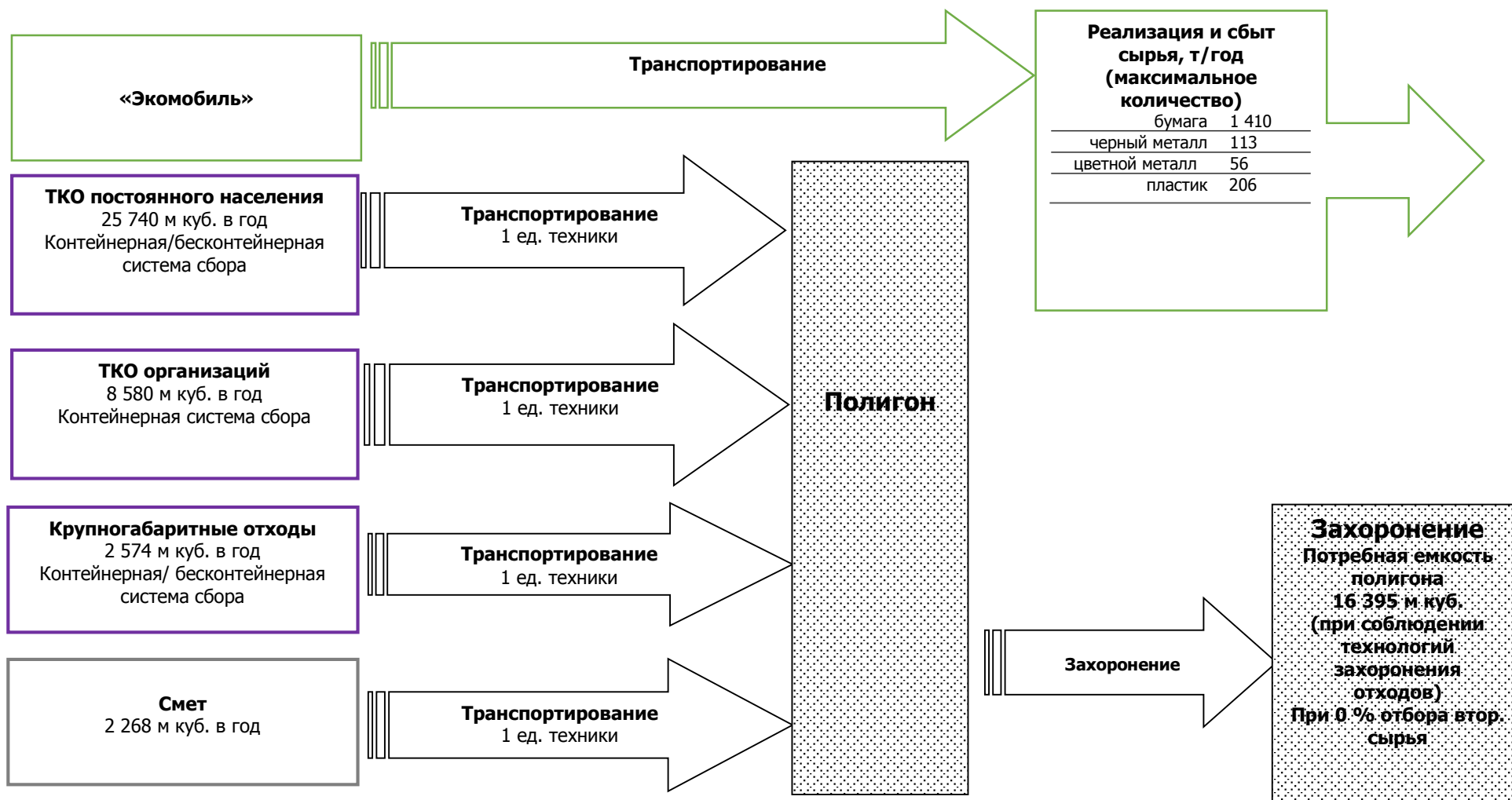


Рисунок 5.2.а – Предлагаемая логистика движения потоков ТКО, КГО и смета (показатели за 2018 год при прямом вывозе)



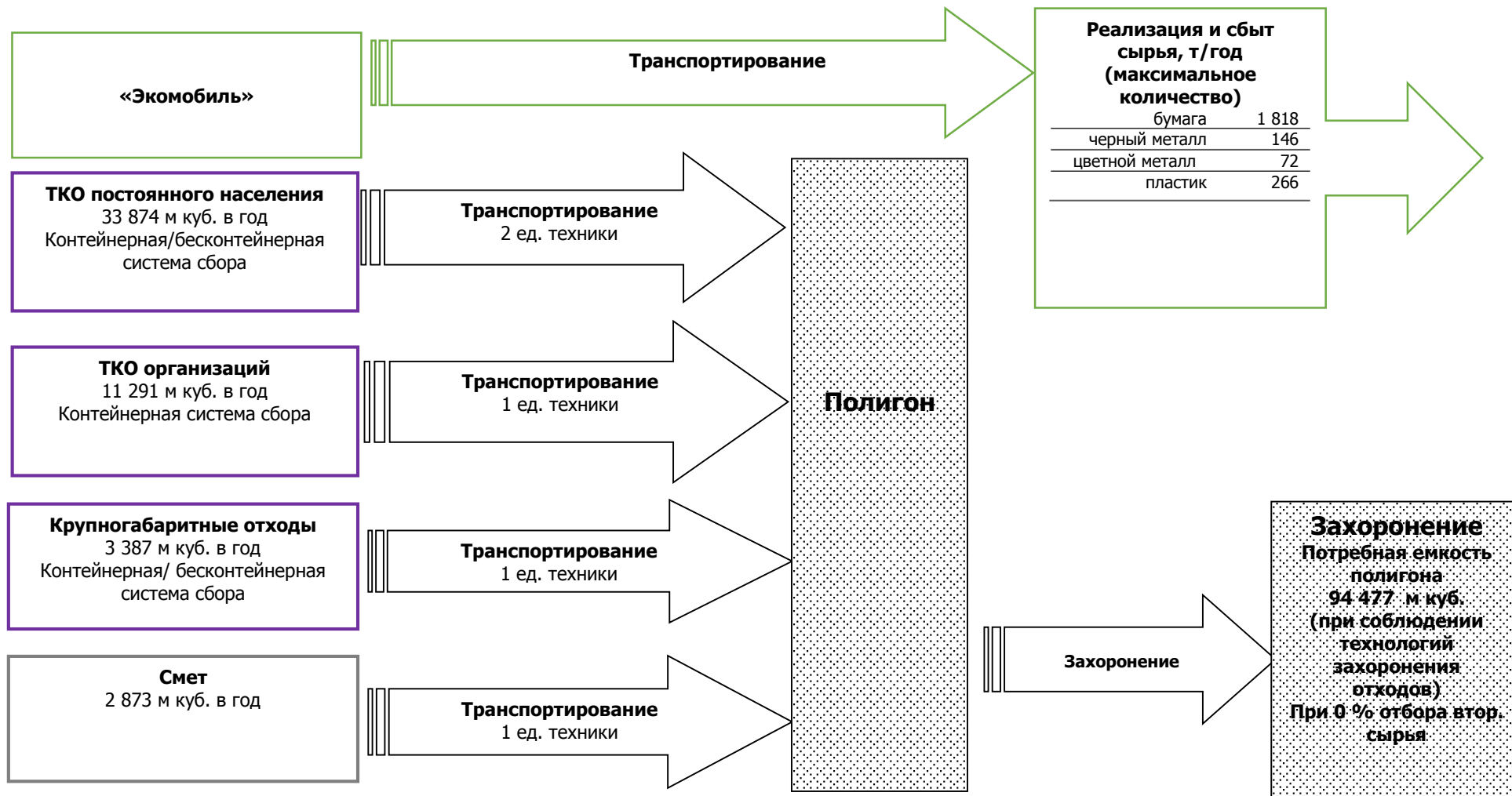


Рисунок 5.2.6 – Предлагаемая логистика движения потоков отходов (показатели за 2023 год при прямом вывозе)



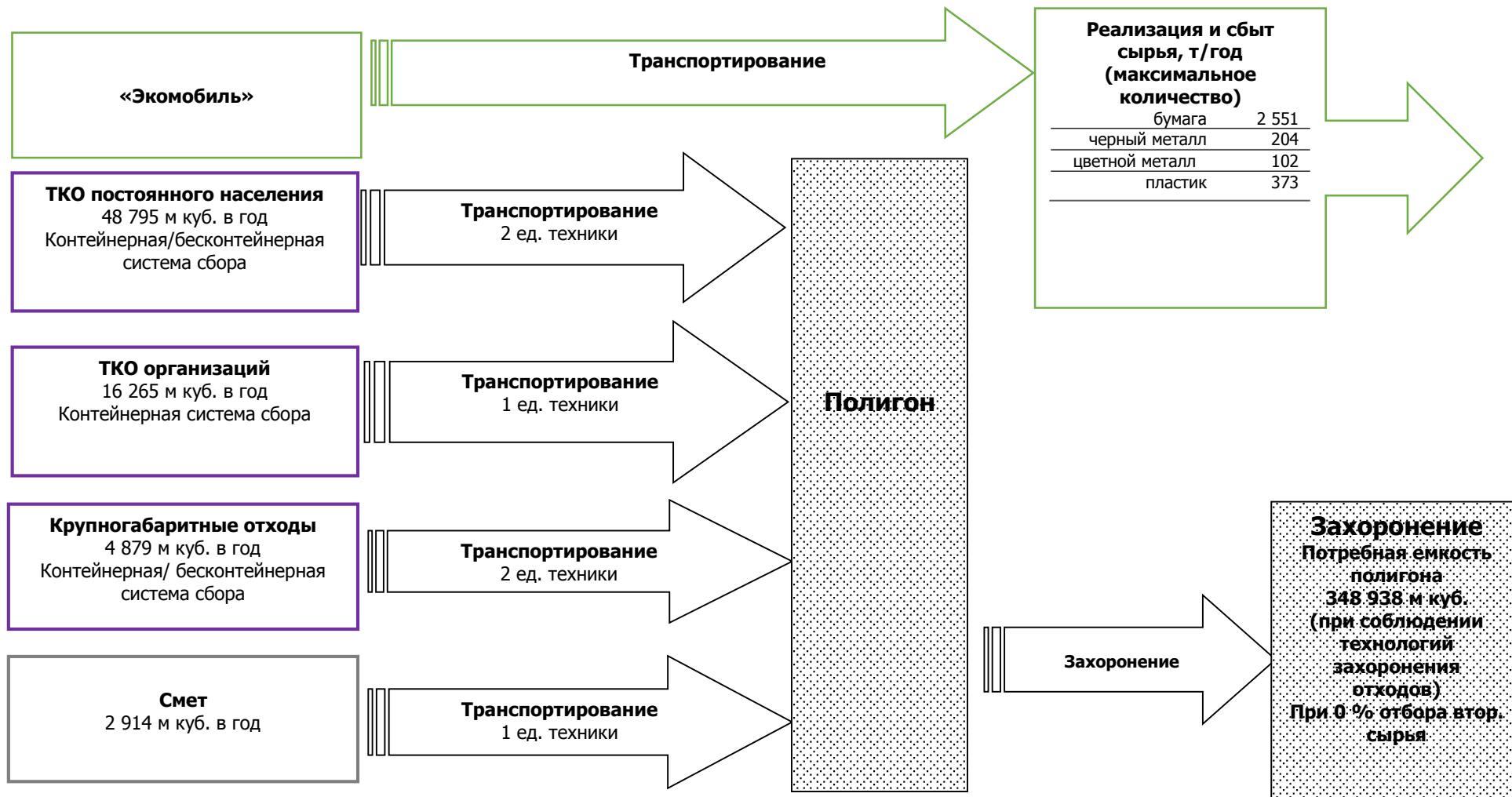


Рисунок 5.2.в – Предлагаемая логистика движения потоков отходов (показатели за 2033 год при прямом вывозе)



## 5.4 ТРАНСПОРТНО–ПРОИЗВОДСТВЕННЫЕ БАЗЫ И КАПИТАЛОВЛОЖЕНИЯ

Таблица 5.1 – Основные технико–экономические показатели санитарной очистки и содержания мест общественного пользования в Романовском СП

Конец года	2018 год		2023 год	2033 год	
Показатель	Кол-во в ед./ порядок определения	Сред. цена на 2018 год	Кол-во / порядок определения	Кол-во / порядок определения	
<i>Необходимое количество урн в основных местах общественного пользования</i>					
Дороги (в т.ч. остановки общ. транспорта)	У остановок общественного транспорта	10 тыс. руб. за ед.	У остановок общественного транспорта	У остановок общественного транспорта	
Парковая зона (существующая)	На каждые 800 м кв.		На каждые 800 м кв.	На каждые 800 м кв.	
Дворовые урны	У каждого подъезда		У каждого подъезда	У каждого подъезда	
Пляжи	На каждые 1600 м кв.		На каждые 1600 м кв.	На каждые 1600 м кв.	
Рыночные комплексы	На каждые 200 м кв.		На каждые 200 м кв.	На каждые 200 м кв.	
Кладбища	При еженед. вывозе конт. об.0,75 м куб. (52 дня в году)	10 – 20 тыс. руб. за ед.	При еженед. вывозе конт. об.0,75 м куб. (52 дня в году)	При еженед. вывозе конт. об.0,75 м куб. (52 дня в году)	
<b><i>Летняя механизированная уборка улично-дорожной сети (145 суток, с апреля по октябрь)</i></b>					
Подметание дорожных покрытий и лотков	Подметально-уборочные машины (КО-713Н) Поливомоечные машины (КО-713Н)	3	3 000 тыс. руб. за ед.	4	4
Уборка грунтовых наносов механизированным способом с доработкой вручную (на выбор)					
Мойка дорожных покрытий и лотков					
Полив дорожных покрытий					
Выравнивание дорожного полотна	Автогрейдер	1	4 000 тыс. руб.	—	—
Погрузка смета и его вывоз	Погрузчики и самосвалы (типа МАЗ 5516А5-371, МАЗ 5516А5-380, КАМАЗ-6520, КАМАЗ-6522 и т.п.)	1	4 700 тыс. руб. за ед.	1	1
Количество смета с улично-дорожной сети	В тыс. м куб.	2,3	—	2,9	2,9
Транспортно- производственные базы	Ремонт техники, гараж	1	—	1	1
<b><i>Зимняя механизированная уборка улично-дорожной сети (220 суток, с октября по апрель)</i></b>					
Сгребание и сметание снега и скола	Плужно-щеточный снегоочиститель (КО-713Н)	3	3 000 тыс. руб. за ед.	4	4
		1 для песка	3 000 тыс. руб. за ед.	2 для песка	2 для песка



Конец года		2018 год		2023 год	2033 год
Показатель		Кол-во в ед./ порядок определения	Сред. цена на 2018 год	Кол-во / порядок определения	Кол-во / порядок определения
<i>в том числе</i> распределение технологических материалов	<i>в том числе</i> распределители технологических материалов (КО-713 Н)	1 для реагента		1 для реагента	1 для реагента
Количество противогололедного материала, <u>для одноразовой</u> обработки всей площади	Песка (норма 250 гр. на м кв.)	~71 т		~90 т	~91 т
	Реагент (норма 45 гр. на м кв.)	~13 т	до 30 тыс. руб. за т	~16 т	~16 т
Скалывание уплотненного снега и льда	Автогрейдеры (скалыватели-рыхлители) (типа ДЗ-180А, ДЗ-122Б и т.п.)	1	3 200 тыс. – 5 000 тыс. руб. за ед.	1	1
Перекидывание снега и скола на свободные площади	Роторные снегоочистители (типа КТ-5701-ЗСТ и т.п.)	1	3 000 – 3 300 тыс. руб. за ед.	2	2
Погрузка в транспортные средства и вывоз снега и скола	Снегопогрузчики (типа КО-206-АН и т.п.)	1	2 700 – 4 500 тыс. руб. за ед.	3	3
	Самосвал (типа МАЗ 5516А5-371, МАЗ 5516А5-380, КАМАЗ-6520, КАМАЗ-6522 и т.п.)	1	2 500 тыс. – 4 700 тыс. руб. за ед.	3	3
Транспорто-производственные базы	Ремонт техники, гараж, пескобаза, в т.ч. для хранения реагентов	1	—	1	1
Сухая снегосвалка		1	—	1	1
<b>Сведения об исполнителях по организации санитарной очистки и содержания мест общественного пользования</b>					
Организации, отвечающие за санитарную очистку, ручную и механизированную уборку улично-дорожной сети и обособленных территорий		Порядок определения исполнителя на конкурсной основе (44-ФЗ, 223-ФЗ РФ)	—	Порядок определения исполнителя на конкурсной основе (44-ФЗ, 223-ФЗ РФ)	Порядок определения исполнителя на конкурсной основе (44-ФЗ, 223-ФЗ РФ)

Таблица 5.2 — Основные технико-экономические показатели санитарной очистки при обращении с бытовыми отходами

Конец года		2018 год		2023 год	2033 год
Показатель		Кол-во/ порядок определения	Сред. цена на 2018 год	Кол-во / порядок определения	Кол-во / порядок определения
<b>Этап сбора отходов</b>					
<b>Многоквартирные дома посёлки Романовка, Углово</b>					
Сбор ТКО от <u>постоянного населения, проживающего в МКД</u> (при использовании конт. объемом 0,75 м куб.)	Кол-во контейнеров объемом 0,75 м куб. при ежедневном вывозе (365 дней)	38	11 – 20 тыс. руб. за ед.	15	15
	Кол-во площадок под контейнеры объемом 0,75 м куб. при ежедневном вывозе (365 дней)	8		3	3
Сбор ТКО от <u>постоянного населения, проживающего в МКД</u> (при использовании конт. объемом 6,0 м куб.)	Кол-во контейнеров объемом 6,0 м куб. при ежедневном вывозе (365 дней)	5	30 – 40 тыс. руб. за ед.	15	15
	Кол-во площадок под контейнеры объемом 6,0 м куб. при ежедневном вывозе (365 дней)	5	100–300 тыс. руб. за ед.	15	15
<b>Индивидуальный жилой сектор посёлки Романовка, Углово, Корнево (при железнодорожной станции), деревни Лепсари, Углово и местечко Углово</b>					
Сбор ТКО от <u>постоянного населения, проживающего в ИЖС</u> (при использовании конт. объемом 0,75 м куб.)	Кол-во контейнеров объемом 0,75 м куб. при ежедневном вывозе (365 дней)	12	11 – 20 тыс. руб. за ед.	23	30
	Кол-во площадок под контейнеры объемом 0,75 м куб. при ежедневном вывозе (365 дней)	5		6	8
Сбор ТКО от <u>постоянного населения, проживающего в ИЖС</u> (при использовании конт. объемом 6,0 м куб.)	Кол-во контейнеров объемом 6,0 м куб. при ежедневном вывозе (365 дней)	3	30 – 40 тыс. руб. за ед.	3	8
	Кол-во площадок под контейнеры объемом 6,0 м куб. при ежедневном вывозе (365 дней)	3	100–300 тыс. руб. за ед.	3	4
Сбор КГО	Кол-во контейнеров объемом 8,0 м куб. при вывозе 1 раз в неделю (52 дня в году), с учетом резерва	7	40 – 80 тыс. руб. за ед.	9	12
Мойка контейнеров	ТГ–100	1	4000 тыс. руб. за ед.	1	1
Сбор ТКО от организаций	Сбор и вывоз ТКО от организаций и предприятий организуется в предприятиях самостоятельно				
<b>Этап транспортирования отходов</b>					
Транспортирование ТКО от <u>постоянного населения</u>	КАМАЗ КО-440К20 (Вывоз ТКО 365 дней в году, работа мусоровоза 5–6 дней в неделю)	1	4400–6500 тыс. руб. за ед.	2	2
Транспортирование КГО	ЗИЛ КО-440 (модификации) (Вывоз ТКО 365 дней в году, работа мусоровоза 5–6 дней в неделю)	1	2500–4200 тыс. руб. за ед.	1	2
Транспортирование ТКО от организаций	КАМАЗ КО-440К20 (Вывоз ТКО 365 дней в году, работа мусоровоза 5–6 дней в неделю)	1	4400–6500 тыс. руб. за ед.	1	1



Конец года		2018 год		2023 год	2033 год
Показатель		Кол-во/ порядок определения	Сред. цена на 2018 год	Кол-во / порядок определения	Кол-во / порядок определения
Транспортирование ТКО ИТОГО	КАМАЗ КО-440К20 (Вывоз 365 дней в году)	2	4400–6500 тыс. руб. за ед.	3	3
Транспортирование КГО ИТОГО	КО–440 (модификации) (Вывоз ТКО 365 дней в году, работа мусоровоза 5–6 дней в неделю)	1	2500–4200 тыс. руб. за ед.	1	2
Масса ТКО	От населения и непромышленных предприятий Романовского СП, т	3 771	—	4 859	6 811
Максимальное количество деловых фракций, (компонент) в составе ТКО организаций и населения (тонны)	черный металл	110	2 тыс. руб. за тонну	146	204
	цветной металл	55	25 тыс. руб. за тонну	72	102
	пластик	201	8 тыс. рублей за тонну	266	373
Местоположение и количество МСК	Возможно на полигоне ТКО	—	определяется проектом	1	1
<b>Этап захоронения отходов на полигоне вблизи Романовского СП</b>					
Захоронение на полигоне	Объемы отходов и смета от населения и организаций социокультурной среды, поступающих в год на захоронение (при 0% отбора), м куб.:	<u>40 314</u>	—	<u>52 614</u>	<u>74 092</u>
	<u>Расчетная потребная емкость полигона до конца срока (при 0% отбора), куб. м:</u>	<u>16 395</u>	—	<u>94 477</u>	<u>348 938</u>
	Расчетная потребная площадь полигона для складирования ТКО и КГО (при заданной высоте складирования), га	0,98	—	3,54	10,47
	Техника необходимая для 1 полигона ТБО (ТКО):				
	Бульдозер Т–170 или Б–170 (массой 3–6 тонн)	1	3 000–5 000 тыс. руб. за ед.	1	1
	Экскаватор ЕК–12–20	1	2 900– 3 100 тыс. руб. за ед.	1	1
	Самосвал КАМАЗ 55111	1	2 500 тыс. – 4 700 тыс. руб. за ед.	1	1
Погрузчик с челюстным захватом	1	6200 –6600 тыс. руб. за ед.	1	1	
Поливомоечная машина КО–713Н–01	1	2 500 – 3 000 тыс. руб. за ед.	1	1	
	<u>Итого единиц техники:</u>	<u>5</u>		<u>5</u>	<u>5</u>



## 5.5 ОСНОВНЫЕ ТЕХНИКО-ЭКОНОМИЧЕСКИЕ ПОКАЗАТЕЛИ СИСТЕМЫ САНИТАРНОЙ ОЧИСТКИ

Таблица 5.3 – Объемы работ

Показатели	Единица измерения	Первая очередь 2023 г.	Расчетный срок 2033 г.
Годовые накопления твердых коммунальных отходов	м куб.	46 354	66 298
Годовые накопления крупногабаритных отходов	м куб.	3 387	4 879
Годовые накопления жидких бытовых отходов	м куб.	3 876	5 538
Площадь механизированной уборки территорий	м кв.	359 100	364 210

Таблица 5.4 – Спецмашины и механизмы

Выполняемые виды работ	Количество единиц, шт.	
	Первая очередь 2023 г.	Расчетный срок 2033 г.
<i>Прямой вывоз ТКО и КГО</i>		
Вывоз твердых коммунальных отходов	3	3
Вывоз крупногабаритных отходов	1	2
<i>Остальные виды санитарной очистки</i>		
Вывоз жидких бытовых отходов	1	2
Эксплуатация полигона	5	5
Механизированная уборка территорий (единовременное производство работ подметания, сгребания снега, поливки и мойки)	4	4

Таблица 5.5 – Ориентировочные капиталовложения

Статьи затрат	Первая очередь 2023 г.	Расчетный срок 2033 г.	Итого (2018 – 2033 гг.):
Строительство основных сооружений	Строительство канализационных сетей, МСК.		
	<i>Стоимость строительства (расширения) и реконструкции канализационных сетей, МСК</i>		
Ликвидация несанкционированных свалок	<i>Стоимость работ определяется объемом несанкционированных свалок.</i>		
Приобретение спецмашин и механизмов	Стоимость мусоровозов, ассенизационных и поливомоечных машин, бульдозера-уплотнителя, самосвала и т.п.	Обновление автопарка специализированного транспорта.	Стоимость мусоровозов, ассенизационных и поливомоечных машин, бульдозера-уплотнителя, самосвала и т.п.
Приобретение инвентаря	Обновление инвентаря, контейнеров, урн, инвентаря для ручной уборки территорий, строительства конт. площадок и т.п.	Обновление инвентаря, контейнеров, урн, инвентаря для ручной уборки территорий, строительства конт. площадок и т.п.	Стоимость контейнеров, урн, инвентаря для ручной уборки территорий, строительства конт. площадок



## 5.6 ОБЪЕКТЫ ГЕНЕРАЛЬНОЙ СХЕМЫ САНИТАРНОЙ ОЧИСТКИ ТЕРРИТОРИИ МО «РОМАНОВСКОЕ СЕЛЬСКОЕ ПОСЕЛЕНИЕ» ВСЕВОЛОЖСКОГО РАЙОНА ЛЕНИНГРАДСКОЙ ОБЛАСТИ

Таблица 5.4 – Объекты Генеральной схемы санитарной очистки территории МО «Романовское сельское поселение» Всеволожского района Ленинградской области

№№	Объекты	Этапы реализации Схемы		
		2018 г.	2023 г.	2033 г.
1.	Контейнерные площадки	Кол-во конт./объем конт.		
	<b>Многоквартирные дома посёлки Романовка, Углово</b>	38/0,75 и 6/6,0	15/0,75 и 15/6,0	15/0,75 и 15/6,0
1.1.	пос. Романовка, в районе д. 4	1/6,0	1/6,0	1/6,0
1.2.	пос. Романовка, дд. 12 – 13	1/6,0	1/6,0	1/6,0
1.3.	пос. Романовка, в районе д. 17	5/0,75	1/6,0	1/6,0
1.4.	пос. Романовка, в районе д. 25	4/0,75	1/6,0	1/6,0
1.5.	пос. Романовка, в районе д. 32	1/6,0	1/6,0	1/6,0
1.6.	пос. Романовка, в районе д. 21	4/0,75	1/6,0	1/6,0
1.7.	пос. Романовка, в районе д. 9	1/6,0	1/6,0	1/6,0
1.8.	пос. Романовка, ш. Дорога жизни в районе д. 43	5/0,75	1/6,0	1/6,0
1.9.	пос. Романовка, ул. Верхняя, в районе д. 14 к.1	1/6,0	1/6,0	1/6,0
1.10.	пос. Романовка, ул. Верхняя, в районе д. 14 кк. 4, 5	5/0,75	1/6,0	1/6,0
1.11.	пос. Романовка, в районе д. 33	1/6,0	1/6,0	1/6,0
1.12.	пос. Романовка, в районе д. 1-2 (ЖК «Итальянский Квартал»)	—	1/6,0	1/6,0
1.13.	пос. Романовка, в районе д. 4 (ЖК «Итальянский Квартал»)	—	1/6,0	1/6,0
1.14.	пос. Романовка, Гаражный пр-д (ЖК «Молодежный Квартал»)	—	1/6,0	1/6,0
1.15.	пос. Романовка, в районе шоссе Дорога Жизни, уч. 33	—	1/6,0	1/6,0
1.16.	пос. Углово, в районе д. 2	5/0,75	5/0,75	5/0,75
1.17.	пос. Углово, в районе д. 31	5/0,75	5/0,75	5/0,75
1.18.	пос. Углово, в районе д. 40, 40а	5/0,75	5/0,75	5/0,75
	<b>Индивидуальный жилой сектор посёлки Романовка, Углово, Корнево (при железнодорожной станции), деревни Лепсари, Углово и местечко Углово</b>	12/0,75 и 3/6,0	23/0,75 и 3/6,0	30/0,75 и 8/6,0
1.19.	пос. Романовка кп №1	1/6,0	1/6,0	2/6,0
1.20.	пос. Романовка кп №2	1/6,0	1/6,0	2/6,0
1.21.	пос. Романовка кп №3	1/6,0	1/6,0	2/6,0
1.22.	пос. Романовка кп №4	—	—	2/6,0
1.23.	пос. Углово	3/0,75	3/0,75	3/0,75
1.24.	д. Углово	2/0,75	4/0,75	5/0,75
1.25.	местечко Углово кп №1	1/0,75	5/0,75	3/0,75



№№	Объекты	Этапы реализации Схемы		
		2018 г.	2023 г.	2033 г.
1.26.	местечко Углово кп №2	—	—	3/0,75
1.27.	д. Лепсари кп №1	1/0,75	5/0,75	4/0,75
1.28.	д. Лепсари кп №2	—	—	3/0,75
1.29.	п. ст. Корнево кп №1	5/0,75	3/0,75	5/0,75
1.30.	п. ст. Корнево кп №2	—	3/0,75	4/0,75
2.	Остановки мобильного передвижного пункта приема опасных отходов (отработанные компактные люминесцентные лампы, батарейки аккумуляторы и т.п.) или вторичного сырья (остановки «Экомобиль»)	График и периодичность сбора и вывоза отходов и вторичного сырья:  2 – 3 раза в месяц		
2.1.	пос. Романовка у д. 20 (ДК «Свеча»)			
2.2.	пос. Углово у д. 6			
3.	Технические базы обслуживания спецтранспорта	По месту нахождения специализированного предприятия		
4.	Снежная свалка	В 500 метрах от ш. Дорога жизни по Гаражному проезду		
5.	Полигон для захоронения отходов и МСК	Полигон ЗАО «Промотходы» / ООО «Полигон ТБО». <i>В соответствии с Территориальной схемой обращения с отходами.</i>		



## СПИСОК ИСПОЛЬЗОВАННЫХ ИСТОЧНИКОВ К ТОМУ 2

1. СанПиН 42–128–4690 – 88. Санитарные правила содержания территорий населенных мест. Утверждены Минздравом СССР от 5 августа 1988 г.
2. СанПиН 2.1.2882 – 11. Гигиенические требования к размещению, устройству и содержанию кладбищ, зданий и сооружений похоронного назначения». Утверждены Главным государственным санитарным врачом РФ от 18 сентября 2011 г.
3. СП 42.13330.2011. Градостроительство. Планировка и застройка городских и сельских поселений. Актуализированная редакция СНиП 2.07.01 – 89\*.
4. СанПиН 2.2.1/2.1.1.1200 – 03. Санитарно–защитные зоны и санитарная классификация предприятий, сооружений и иных объектов. Утверждены Постановлением Главного государственного санитарного врача РФ от 10 апреля 2003 г.
5. Инструкции по организации и технологии механизированной уборки населенных мест. Утверждены Министерством жилищно–коммунального хозяйства РСФСР 12 июля 1978 г.
6. ГОСТ Р 50597 – 93. Государственный стандарт Российской Федерации. Автомобильные дороги и улицы. Требования к эксплуатационному состоянию, допустимому по условиям обеспечения безопасности дорожного движения.
7. Постановление Госстроя Российской Федерации № 170 от 27 сентября 2003 г. «Об утверждении Правил и норм технической эксплуатации жилищного фонда».
8. Приказ Госстроя РФ № 139 от 09 декабря 1999 г. «Об утверждении рекомендаций по нормированию труда работников, занятых содержанием и ремонтом жилищного фонда».
9. «Об отходах производства и потребления». Федеральный закон от 24 июня 1998 г. № 89 – ФЗ.
10. «Об общих принципах организации местного самоуправления в Российской Федерации». Федеральный закон от 6 октября 2003 г. № 131 – ФЗ.
11. Постановление Правительства РФ № 155 от 10 февраля 1997 г. «Правила предоставления услуг по вывозу твердых и жидких отходов».
12. Сопилко, Н.Ю. Оборудование для сбора отходов: оптимальный срок замены / Н.Ю. Сопилко // Твердые бытовые отходы – М., Изд-во: ООО «Отраслевые ведомости» – Выпуск № 5, 2009 г. – С.22 – 25.
13. СанПиН 2.1.2.2645 – 10. Санитарно–эпидемиологические требования к условиям проживания в жилых зданиях и помещениях от 15 августа 2010 г.
14. Рекомендации по выбору методов и организации удаления бытовых отходов. Утверждены начальником Главного управления жилищного хозяйства, Главного управления благоустройства Минжилкомхоза РСФСР от 15 марта 1985 г.
15. Венцюлис, Л.С. Система обращения с отходами: принципы организации и оценочные критерии / Л.С. Венцюлис, Ю.И. Скорик, Т.М. Флоринская – СПб. Изд-во: ПИЯФ РАН, 2007 г. – 207 с.
16. Лебедева, А.А. Индикаторный подход при оценке качества системы обращения с отходами / А.А. Лебедева // Экология урбанизированных территорий – М., Изд-во: Издательский дом «Камертон» – №1, 2010 г. – С. 63 – 67.
17. Правила санитарного содержания территорий, организации уборки и обеспечения чистоты и порядка в г. Москве. Утверждены Постановлением Правительства Москвы от 09 ноября 1999 г. № 1018.
18. Скорик, Ю.И. Зонирование территории российской федерации с учетом риска загрязнения окружающей среды отходами / Ю.И. Скорик, Л.С. Венцюлис, В.К. Донченко, В.В. Оников – Источник: Научно–информационный бюллетень «Экологическая безопасность» – №1–2 (17–18), 2007 г. – С.42 – 48.
19. Методические рекомендации о порядке разработки генеральных схем очистки территорий населенных пунктов Российской Федерации. Утверждены постановлением Госстроя России от 21 августа 2003 г. № 152 Москва 2003 г.
20. Мирный, А.Н. Санитарная очистка и уборка населенных мест: Справочник / А.Н. Мирный, Н.Ф. Абрамов, Х.Н. Никогосов – М., Изд-во: АКХ им. К.Д. Памфилова, 2005 г. – 326с.
21. Абрамов, Н.Ф. Санитарная очистка территорий от бытовых отходов / Н.Ф. Абрамов // Твердые бытовые отходы – №7, 2007 г. – С.10 – 13.
22. Инструкции по организации и технологии механизированной уборки населенных мест. Утверждены Министерством жилищно–коммунального хозяйства РСФСР 12 июля 1978 г.
23. Лебедева, А.А. Типизация потоков отходов производства и потребления на примере Ленинградской области [Текст] / А.А. Лебедева // Материалы Второй международной конференции «Проблемы и перспективы современной медицины, биологии и экологии», 24 мая – 2 июня 2010 года. СибГМУ – Томск: Изд-во: ООО «Крокус», 2010 г. – С.29 – 30.
24. Нормативы потребности в машинах для уборки населенных мест РСФСР. Утверждены Министерством жилищно–коммунального хозяйства РСФСР от 12 октября 1984 г.
25. Инструкции по проектированию, эксплуатации и рекультивации полигонов для твердых бытовых отходов. Утверждены Министерством строительства РФ от 2 ноября 1996 г.



26. СНиП 2.07.01 – 89. Пособие по водоснабжению и канализации городских и сельских поселений.
27. СП 52.13330.2016. Естественное и искусственное освещение. Актуализированная редакция СНиП 23-05-95.
28. Айзенберг, Ю. Компактные люминесцентные лампы. Покупать или нет? [Электронный ресурс] // Официальный сайт журнала «Иллюминатор» – М., 2002 г. – Режим доступа: <http://www.illuminator.ru/>.
29. «О лицензировании отдельных видов деятельности». Федеральный закон от 4 мая 2011 г. № 99 – ФЗ.
30. Отходы учреждений здравоохранения: современное состояние проблемы, пути решения. Санкт-Петербургский медицинский информационно-аналитический центр Городской координационно-методический отдел Городской организационно-методический отдел клинической эпидемиологии Общество контроля госпитальных инфекций Медико-социальный Фонд им. В.А. Башенина, Санкт-Петербург, 2003 г.
31. Методические рекомендации по обращению с опасными биологическими отходами [Электронный ресурс] – Официальный сайт «Международная Ассамблея столиц и крупных городов (МАГ)». – М., 2014 г. – Режим доступа: <http://www.e-gorod.ru/documents/programs/eko-mag/bio-waste.htm>
32. Материалы сайта ЗАО «Турмалин» [Электронный ресурс] – Официальный сайт ЗАО «Турмалин». – М., 2014. – Режим доступа: <http://www.turmalin.ru/>.
33. Рекомендации по нормированию труда работников предприятий внешнего благоустройства. Утверждены Приказом Департамента ЖКХ Министерства строительства РФ от 6 декабря 1994 г. № 13.
34. Приказ Минжилкомхоза РСФСР № 176 от 27 июня 1989 г. «Об утверждении Нормативов численности работников полигонов для твердых бытовых отходов».
35. Дикинс, А.В. Аспекты выбора технологий обезвреживания и утилизации опасных отходов / А.В. Дикинс, А.В. Илларионов, Д.В. Шиллов, А.А. Лебедева // Экология и промышленность России. — М., Изд-во: Издательский Дом ЗАО «Калвис». – Вып. 6, 2010 г. — С. 52 – 55.
36. Методические рекомендации о порядке разработки генеральных схем очистки территорий населенных пунктов Российской Федерации. Утверждены постановлением Госстроя России от 21 августа 2003 г. № 152 Москва 2003 г.
37. СанПиН 2.1.7.1038 – 01. Гигиенические требования к устройству и содержанию полигонов для ТКО. Утверждены Главным государственным санитарным врачом РФ от 30 мая 2001 г.
38. ОДМ 218.2.018-2012. Методические рекомендации по определению необходимого парка дорожно-эксплуатационной техники для выполнения работ по содержанию автомобильных дорог при разработке проектов содержания автомобильных дорог. Издан на основании распоряжения Федерального дорожного агентства от 25 апреля 2012 г. № 203-р.
39. Территориальная схема обращения с отходами, в том числе с твердыми коммунальными отходами (в ред. Приказа управления Ленинградской области по организации и контролю деятельности по обращению с отходами от 28.12.2017 №17).





## ТЕРМИНЫ И ОПРЕДЕЛЕНИЯ К ГЕНЕРАЛЬНОЙ СХЕМЕ САНИТАРНОЙ ОЧИСТКИ ТЕРРИТОРИИ МО «РОМАНОВСКОЕ СЕЛЬСКОЕ ПОСЕЛЕНИЕ» ВСЕВОЛОЖСКОГО РАЙОНА ЛЕНИНГРАДСКОЙ ОБЛАСТИ

ТЕРМИН	ОПРЕДЕЛЕНИЕ	ИСТОЧНИК
БАЛАНС КОЛИЧЕСТВЕННЫХ ХАРАКТЕРИСТИК ОБРАЗОВАНИЯ, УТИЛИЗАЦИИ, ОБЕЗВРЕЖИВАНИЯ, ЗАХОРОНЕНИЯ ТВЕРДЫХ КОММУНАЛЬНЫХ ОТХОДОВ НА ТЕРРИТОРИИ СУБЪЕКТА РОССИЙСКОЙ ФЕДЕРАЦИИ БИОТУАЛЕТ	соотношение количества образовавшихся твердых коммунальных отходов и количественных характеристик их утилизации, обезвреживания, захоронения, передачи в другие субъекты Российской Федерации (поступления из других субъектов Российской Федерации) для последующих утилизации, обезвреживания, захоронения.	«Об отходах производства и потребления». Федеральный закон от 24 июня 1998 г. № 89 – ФЗ.
БЛАГОПРИЯТНАЯ ОКРУЖАЮЩАЯ СРЕДА	окружающая среда, качество которой обеспечивает устойчивое функционирование естественных экологических систем, природных и природно–антропогенных объектов.	«Об охране окружающей среды». Федеральный закон от 10 января 2002 г. № 7 – ФЗ.
БЛАГОУСТРОЕННЫЕ ДОМОВЛАДЕНИЯ	домовладения с центральным отоплением, канализацией, водопроводом.	СП 42.13330.2016. Градостроительство. Планировка и застройка городских и сельских поселений. Актуализированная редакция СНиП 2.07.01-89*.
БУНКЕР	мусоросборник, предназначенный для складирования крупногабаритных отходов.	«Об обращении с твердыми коммунальными отходами». Постановление Правительства Российской Федерации от 25 августа 2008 г. № 641.
ВИД ОТХОДОВ	совокупность отходов, которые имеют общие признаки в соответствии с системой классификации отходов.	«Об отходах производства и потребления». Федеральный закон от 24 июня 1998 г. № 89 – ФЗ.
ВРЕД ОКРУЖАЮЩЕЙ СРЕДЕ	негативное изменение окружающей среды в результате ее загрязнения, повлекшее за собой деградацию естественных экологических систем и истощение природных ресурсов.	«Об охране окружающей среды». Федеральный закон от 10 января 2002 г. № 7 – ФЗ.
ВТОРИЧНОЕ СЫРЬЕ	вторичные материальные ресурсы, для которых имеется реальная возможность и целесообразность использования в народном хозяйстве.	ГОСТ 30772-2001. Ресурсосбережение. Обращение с отходами. Термины и определения.
ВТОРИЧНЫЕ МАТЕРИАЛЬНЫЕ РЕСУРСЫ (ВМР)	отходы производства и потребления, образующиеся в народном хозяйстве, для которых существует возможность повторного использования непосредственно или после дополнительной обработки.	ГОСТ Р 54098-2010 Ресурсосбережение. Вторичные материальные ресурсы. Термины и определения.
ВЫВОЗ ТВЁРДЫХ КОММУНАЛЬНЫХ ОТХОДОВ	транспортирование твёрдых коммунальных отходов от мест их накопления и сбора до объектов, используемых для обработки, утилизации, обезвреживания, захоронения твёрдых коммунальных отходов.	«Об обращении с твердыми коммунальными отходами». Постановление Правительства Российской Федерации от 25 августа 2008 г. № 641.
ГРАНИЦА ЖИЛОЙ ЗАСТРОЙКИ	линия, ограничивающая размещение жилых зданий, строений, наземных сооружений и отстоящая от красной линии на расстояние, которое определяется градостроительными нормативами.	СанПиН 2.2.1/2.1.1.1200-03 «Санитарно-защитные зоны и санитарная классификация предприятий, сооружений и иных объектов».
ГРУППЫ ОДНОРОДНЫХ ОТХОДОВ	отходы, классифицированные по одному или нескольким признакам (происхождению, условиям образования, химическому и (или) компонентному составу, агрегатному состоянию и физической форме).	«Об отходах производства и потребления». Федеральный закон от 24 июня 1998 г. № 89 – ФЗ.



ТЕРМИН	ОПРЕДЕЛЕНИЕ	ИСТОЧНИК
ДЕМЕРКУРИЗАТОРЫ	вещества, которые вступают в химическое взаимодействие с металлической ртутью и (или) ее соединениями, в результате чего образуются устойчивые и малотоксичные соединения.	
ДЕМЕРКУРИЗАЦИЯ ОТХОДОВ	обезвреживание отходов, заключающееся в извлечении содержащейся в них ртути и/или ее соединений.	
ДЕМЕРКУРИЗАЦИЯ ПОМЕЩЕНИЙ	обезвреживание помещений (их поверхности или объема), зараженных металлической ртутью, ее парами или солями.	
ДРЕВЕСНЫЕ ОТХОДЫ	отходы, образующиеся при заготовке, обработке и переработке древесины, а также в результате эксплуатации изделий из дерева.	ГОСТ 30772-2001. Ресурсосбережение. Обращение с отходами. Термины и определения.
ЖИЛОЙ РАЙОН	структурный элемент селитебной территории площадью, как правило, от 80 до 250 га, в пределах которого размещаются учреждения и предприятия с радиусом обслуживания не более 1500 м, а также часть объектов городского значения; границами, как правило, являются труднопреодолимые естественные и искусственные рубежи, магистральные улицы и дороги общегородского значения.	СП 42.13330.2016 Градостроительство. Планировка и застройка городских и сельских поселений. Актуализированная редакция СНиП 2.07.01-89*.
ЗАГРЯЗНЕНИЕ ОКРУЖАЮЩЕЙ СРЕДЫ	поступление в окружающую среду вещества и (или) энергии, свойства, местоположение или количество которых оказывают негативное воздействие на окружающую среду.	«Об охране окружающей среды». Федеральный закон от 10 января 2002 г. № 7 – ФЗ.
ЗАГРЯЗНЯЮЩЕЕ ВЕЩЕСТВО	вещество или смесь веществ, количество и (или) концентрация которых превышают установленные для химических веществ, в том числе радиоактивных, иных веществ и микроорганизмов нормативы и оказывают негативное воздействие на окружающую среду.	«Об охране окружающей среды». Федеральный закон от 10 января 2002 г. № 7 – ФЗ.
ЗАХОРОНЕНИЕ ОТХОДОВ	изоляция отходов, не подлежащих дальнейшему использованию, в специальных хранилищах в целях предотвращения попадания вредных веществ в окружающую природную среду.	«Об отходах производства и потребления». Федеральный закон от 24 июня 1998 г. № 89 – ФЗ.
ЗИМНИЕ ДОРОГИ	разновидность временных дорог с низшим типом покрытия, сооружаются в районах с продолжительностью зимнего периода более 5 месяцев.	СП 78.13330.2012 Автомобильные дороги. Актуализированная редакция СНиП 3.06.03-85.
ЗИМНЕЕ СОДЕРЖАНИЕ ДОРОГИ	работы и мероприятия по защите дороги в зимний период от снежных отложений, заносов и лавин, очистке от снега, предупреждению образования и ликвидации зимней скользкости и борьбе с наледями.	ОДМ 218.5.006-2008 Методические рекомендации по применению экологически чистых антигололедных материалов и технологий при содержании мостовых сооружений.
ЗОНА ЧРЕЗВЫЧАЙНОЙ СИТУАЦИИ	территория, на которой сложилась чрезвычайная ситуация.	«О защите населения и территорий от чрезвычайных ситуаций природного и техногенного характера» Федеральный закон от 21 декабря 1994 г. № 68 –ФЗ.
ИСПОЛЬЗОВАНИЕ ОТХОДОВ	применение отходов для производства товаров (продукции), выполнения работ, оказания услуг или для получения энергии.	«Об отходах производства и потребления». Федеральный закон от 24 июня 1998 г. № 89 – ФЗ.
КАТЕГОРИЯ УЛИЦ	(классификация) магистралей, улиц, проездов в зависимости от интенсивности движения транспорта и особенностей, предъявляемых к их эксплуатации и содержанию.	«Об утверждении правил санитарного содержания территорий, организации уборки и обеспечения чистоты и порядка в г. Москве». Постановление правительства Москвы от 09 ноября 1999 г. № 1018.



ТЕРМИН	ОПРЕДЕЛЕНИЕ	ИСТОЧНИК
КАЧЕСТВО ОКРУЖАЮЩЕЙ СРЕДЫ	состояние окружающей среды, которое характеризуется физическими, химическими, биологическими и иными показателями и (или) их совокупностью.	«Об охране окружающей среды». Федеральный закон от 10 января 2002 г. № 7 – ФЗ.
КЛАСС ОПАСНОСТИ (ТОКСИЧНОСТИ) ОТХОДОВ	числовая характеристика отходов, определяющая вид и степень его опасности (токсичности).	ГОСТ 30772-2001. Ресурсосбережение. Обращение с отходами. Термины и определения.
КОМПАКТНЫЕ ЛЮМИНЕСЦЕНТНЫЕ ЛАМПЫ (КЛЛ) КОНТЕЙНЕР	люминесцентные лампы с электронными балластами, которые можно включать в патроны E27 и E14 вместо ламп накаливания. мусоросборник, предназначенный для складирования твёрдых коммунальных отходов, за исключением крупногабаритных отходов.	«Об обращении с твердыми коммунальными отходами». Постановление Правительства Российской Федерации от 25 августа 2008 г. № 641.
КОНТЕЙНЕРНАЯ ПЛОЩАДКА	место накопления твёрдых коммунальных отходов, обустроенное в соответствии с требованиями законодательства Российской Федерации в области охраны окружающей среды и законодательства Российской Федерации в области обеспечения санитарно-эпидемиологического благополучия населения и предназначенное для размещения контейнеров и бункеров.	«Об обращении с твердыми коммунальными отходами». Постановление Правительства Российской Федерации от 25 августа 2008 г. № 641.
КРАСНЫЕ ЛИНИИ	линии, которые обозначают существующие, планируемые (изменяемые, вновь образуемые) границы территорий общего пользования, границы земельных участков, на которых расположены сети инженерно-технического обеспечения, линии электропередачи, линии связи (в том числе линейно-кабельные сооружения), трубопроводы, автомобильные дороги, железнодорожные линии и другие подобные сооружения.	«Градостроительный кодекс Российской Федерации». Федеральный закон от 22 декабря 2004 г. № 190 – ФЗ.
КРУПНОГАБАРИТНЫЕ ОТХОДЫ	твердые коммунальные отходы (мебель, бытовая техника, отходы от текущего ремонта жилых помещений и др.), размер которых не позволяет осуществить их складирование в контейнерах.	«Об обращении с твердыми коммунальными отходами». Постановление Правительства Российской Федерации от 25 августа 2008 г. № 641.
ЛАНДШАФТНО–РЕКРЕАЦИОННАЯ ТЕРРИТОРИЯ	включает леса, лесопарки, лесозащитные зоны, водоемы, земли сельскохозяйственного использования и другие угодья, которые совместно с парками, садами, скверами и бульварами, размещаемыми на селитебной территории, формируют систему открытых пространств.	СП 42.13330.2016 Градостроительство. Планировка и застройка городских и сельских поселений. Актуализированная редакция СНиП 2.07.01-89*.
ЛИКВИДАЦИЯ ЧРЕЗВЫЧАЙНОЙ СИТУАЦИИ	аварийно-спасательные и другие неотложные работы, проводимые при возникновении чрезвычайной ситуации и направленные на спасение жизни и сохранение здоровья людей, снижение размеров ущерба окружающей среде и материальных потерь, а также на локализацию зоны чрезвычайной ситуации, прекращение действия характерных для нее опасных факторов.	«О защите населения и территорий от чрезвычайных ситуаций природного и техногенного характера» Федеральный закон от 21 декабря 1994 г. № 68 –ФЗ.
ЛИМИТ НА РАЗМЕЩЕНИЕ ОТХОДОВ	предельно допустимое количество отходов конкретного вида, которые разрешается размещать определенным способом на установленный срок в объектах размещения отходов с учетом экологической обстановки на данной территории.	«Об отходах производства и потребления». Федеральный закон от 24 июня 1998 г. № 89 – ФЗ.
ЛОМ И ОТХОДЫ ЦВЕТНЫХ И (ИЛИ) ЧЕРНЫХ МЕТАЛЛОВ	пришедшие в негодность или утратившие свои потребительские свойства изделия из цветных и (или) черных металлов и их сплавов, отходы, образовавшиеся в процессе производства изделий из цветных и (или) черных металлов и их сплавов, а также неисправимый брак, возникший в процессе производства указанных изделий	«Об отходах производства и потребления». Федеральный закон от 24 июня 1998 г. № 89 – ФЗ.
ЛЮМИНЕСЦЕНТНАЯ ЛАМПА	газоразрядный источник света, в котором видимый свет излучается в основном люминофором, который	



ТЕРМИН	ОПРЕДЕЛЕНИЕ	ИСТОЧНИК
МАКУЛАТУРА	бумажные и картонные отходы, отбракованные и вышедшие из употребления бумага, картон, типографские изделия, деловые бумаги.	ГОСТ Р 55090-2012 Ресурсосбережение. Обращение с отходами. Рекомендации по утилизации отходов бумаги.
МЕСТО ОБЩЕСТВЕННОГО ПОЛЬЗОВАНИЯ	территория или пространство потенциального местонахождения большого количества людей, куда каждый гражданин может попасть свободно или платя за вход. В проекте к местам общественного пользования относятся парки, площади, пляжи, рынки, кладбища, дворы, автостоянки и т.п.	
МЕТАЛЛИЧЕСКИЙ ЛОМ (МЕТАЛЛОЛОМ)	Металлические изделия или металлические части изделий, зданий и сооружений, пришедшие в негодность и утратившие эксплуатационную ценность.	ГОСТ 16482-70 Металлы черные вторичные. Термины и определения.
МОРФОЛОГИЧЕСКИЙ СОСТАВ ТКО МУСОРОВОЗ	содержание отдельных составляющих частей отходов, выраженных в процентах к их общей массе. транспортное средство, используемое для перевозки твердых коммунальных отходов.	«Об обращении с твердыми коммунальными отходами». Постановление Правительства Российской Федерации от 25 августа 2008 г. № 641.
МУСОРОПРОВОД	составная часть комплекса инженерного оборудования зданий, предназначенного для приема, вертикального транспортирования и временного хранения ТКО.	СП 31-108-2002 Мусоропроводы жилых и общественных зданий и сооружений.
МУСОРОСБОРНАЯ КАМЕРА	помещение в здании для временного хранения ТКО в контейнерах.	СП 31-108-2002 Мусоропроводы жилых и общественных зданий и сооружений.
МУСОРОСОРТИРОВОЧНЫЙ КОМПЛЕКС (МСК)	станция (комплекс оборудования), на которой осуществляется сортировка, первичная обработка вторичного сырья.	
НАДВОРНАЯ УБОРНАЯ	легкая постройка, размещаемая над выгребной ямой.	СНиП 30-02-97* (СП 53.13330.2010). Планировка и застройка территорий садоводческих (дачных) объединений граждан, здания и сооружения.
НАКОПЛЕНИЕ ОТХОДОВ	складирование отходов на срок не более чем одиннадцать месяцев в целях их дальнейшей обработки, утилизации, обезвреживания, размещения.	«Об отходах производства и потребления». Федеральный закон от 24 июня 1998 г. № 89 – ФЗ.
НЕБЛАГОУСТРОЕННЫЕ ДОМОВЛАДЕНИЯ	домовладения с местным отоплением на твердом топливе, без канализации.	СП 42.13330.2016 Градостроительство. Планировка и застройка городских и сельских поселений. Актуализированная редакция СНиП 2.07.01-89*.
НЕСАНКЦИОНИРОВАННЫЕ СВАЛКИ ОТХОДОВ	территории, используемые, но не предназначенные для размещения на них отходов.	ГОСТ 30772-2001. Ресурсосбережение. Обращение с отходами. Термины и определения.
НОРМА ОЗЕЛЕНЕНИЯ	площадь озелененных территорий общего пользования, приходящаяся на одного жителя.	ГОСТ 28329-89 Озеленение городов. Термины и определения.
НОРМАТИВ НАКОПЛЕНИЯ ТВЕРДЫХ КОММУНАЛЬНЫХ ОТХОДОВ	среднее количество твердых коммунальных отходов, образующихся в единицу времени.	«Об отходах производства и потребления». Федеральный закон от 24 июня 1998 г. № 89 – ФЗ.
НОРМАТИВ ОБРАЗОВАНИЯ ОТХОДОВ	установленное количество отходов конкретного вида при производстве единицы продукции.	«Об отходах производства и потребления». Федеральный закон от 24 июня 1998 г. № 89 – ФЗ.



ТЕРМИН	ОПРЕДЕЛЕНИЕ	ИСТОЧНИК
ОБЕЗВРЕЖИВАНИЕ ОТХОДОВ	уменьшение массы отходов, изменение их состава, физических и химических свойств (включая сжигание и (или) обеззараживание на специализированных установках) в целях снижения негативного воздействия отходов на здоровье человека и окружающую среду.	«Об отходах производства и потребления». Федеральный закон от 24 июня 1998 г. № 89 – ФЗ.
ОБРАБОТКА ОТХОДОВ	предварительная подготовка отходов к дальнейшей утилизации, включая их сортировку, разборку, очистку.	«Об отходах производства и потребления». Федеральный закон от 24 июня 1998 г. № 89 – ФЗ.
ОБРАЩЕНИЕ С ОТХОДАМИ	деятельность по сбору, накоплению, транспортированию, обработке, утилизации, обезвреживанию, размещению отходов.	«Об отходах производства и потребления». Федеральный закон от 24 июня 1998 г. № 89 – ФЗ.
ОБЪЕКТЫ ЗАХОРОНЕНИЯ ОТХОДОВ	предоставленные в пользование в установленном порядке участки недр, подземные сооружения для захоронения отходов I-V классов опасности в соответствии с законодательством Российской Федерации о недрах.	«Об отходах производства и потребления». Федеральный закон от 24 июня 1998 г. № 89 – ФЗ.
ОБЪЕКТЫ ОБЕЗВРЕЖИВАНИЯ ОТХОДОВ	специально оборудованные сооружения, которые обустроены в соответствии с требованиями законодательства в области охраны окружающей среды и законодательства в области обеспечения санитарно-эпидемиологического благополучия населения и предназначены для обезвреживания отходов.	«Об отходах производства и потребления». Федеральный закон от 24 июня 1998 г. № 89 – ФЗ.
ОБЪЕКТЫ РАЗМЕЩЕНИЯ ОТХОДОВ	специально оборудованные сооружения, которые обустроены в соответствии с требованиями законодательства в области охраны окружающей среды и законодательства в области обеспечения санитарно-эпидемиологического благополучия населения и предназначены для долгосрочного складирования отходов в целях их последующих утилизации, обезвреживания, захоронения.	«Об отходах производства и потребления». Федеральный закон от 24 июня 1998 г. № 89 – ФЗ.
ОЗЕЛЕНЕНИЕ ДОРОГИ	работы по созданию лесных насаждений и посеву трав в полосе отвода, необходимых для защиты от снежных и песчаных заносов, ветровой и водной эрозии, для эстетического и архитектурно-художественного оформления дороги, а также работы по уходу за элементами озеленения.	Методические рекомендации по ремонту и содержанию автомобильных дорог общего пользования (взамен ВСН 24-88).
ОЗЕЛЕНЕНИЕ НАСЕЛЕННЫХ ПУНКТОВ	комплекс мероприятий по созданию и использованию зеленых насаждений в населенных пунктах.	О Правилах охраны и использования территорий зеленых насаждений общего пользования, территорий зеленых насаждений, выполняющих специальные функции, территорий зеленых насаждений ограниченного пользования. Утв. постановлением Правительства Санкт-Петербурга от 17 января 2014 г. № 8.
ОКРУЖАЮЩАЯ СРЕДА	совокупность компонентов природной среды, природных и природно-антропогенных объектов, а также антропогенных объектов.	«Об охране окружающей среды». Федеральный закон от 10 января 2002 г. № 7 – ФЗ.
ОПЕРАТОР ПО ОБРАЩЕНИЮ С ТВЕРДЫМИ КОММУНАЛЬНЫМИ ОТХОДАМИ	индивидуальный предприниматель или юридическое лицо, осуществляющие деятельность по сбору, транспортированию, обработке, утилизации, обезвреживанию, захоронению твердых коммунальных отходов.	«Об охране окружающей среды». Федеральный закон от 10 января 2002 г. № 7 – ФЗ.
ОТХОДЫ БЕЗОПАСНЫЕ	отходы, существование которых и (или) обращение с которыми в определенных условиях и в определенное время признаны безопасными для жизни, здоровья человека и окружающей природной среды.	ГОСТ 30772-2001. Ресурсосбережение. Обращение с отходами. Термины и определения.



ТЕРМИН	ОПРЕДЕЛЕНИЕ	ИСТОЧНИК
ОТХОДЫ БИОЛОГИЧЕСКИЕ	трупы животных и птиц, в т.ч. лабораторных; бортированные и мертворожденные плоды; ветеринарные конфискаты (мясо, рыба, другая продукция животного происхождения), выявленные после ветеринарно-санитарной экспертизы на убойных пунктах, хладобойнях, в мясо-, рыбоперерабатывающих организациях, рынках, организациях торговли и др. объектах; другие отходы, получаемые при переработке пищевого и непищевого сырья животного происхождения.	«Ветеринарно-санитарные правила сбора, утилизации и уничтожения биологических отходов» (утв. Минсельхозпродом РФ 04.12.1995 N 13-7-2/469)
ОТХОДЫ БЫТОВЫЕ	отходы потребления, образующиеся в бытовых условиях в результате жизнедеятельности населения.	ГОСТ 30772-2001. Ресурсосбережение. Обращение с отходами. Термины и определения.
ОТХОДЫ ДРЕВЕСНЫЕ	отходы, образующиеся при заготовке, обработке и переработке древесины, а также в результате эксплуатации изделий из дерева.	ГОСТ 30772-2001. Ресурсосбережение. Обращение с отходами. Термины и определения.
ОТХОДЫ ЛЕЧЕБНО-ПРОФИЛАКТИЧЕСКИХ УЧРЕЖДЕНИЙ (ОТХОДЫ ЛПУ)	материалы, вещества, изделия, утратившие частично или полностью свои первоначальные потребительские свойства в ходе осуществления медицинских манипуляций, проводимых при лечении или обследовании людей в медицинских учреждениях.	ГОСТ 30772-2001. Ресурсосбережение. Обращение с отходами. Термины и определения.
ОТХОДЫ МЕДИЦИНСКИЕ	все виды отходов, в том числе анатомические, патолого-анатомические, биохимические, микробиологические и физиологические, образующиеся в процессе осуществления медицинской деятельности и фармацевтической деятельности, деятельности по производству лекарственных средств и медицинских изделий, а также деятельности в области использования возбудителей инфекционных заболеваний и генно-инженерно-модифицированных организмов в медицинских целях.	«Об основах охраны здоровья граждан в Российской Федерации» Федеральный закон от 21 ноября 2011 г. № 323-ФЗ.
ОТХОДЫ ОПАСНЫЕ	отходы, существование которых и (или) обращение с которыми представляют опасность для жизни, здоровья человека и окружающей природной среды. К опасным отходам относят отходы 1–3 классов опасности – преимущественно промышленные, медицинские и биологические, также можно также отнести часть строительных и бытовых отходов (люминесцентные лампы, автомобильные аккумуляторы, использованные батарейки, лекарственные препараты и др.).	ГОСТ 30772-2001. Ресурсосбережение. Обращение с отходами. Термины и определения.
ОТХОДЫ ОТ ИСПОЛЬЗОВАНИЯ ТОВАРОВ	отходы, образовавшиеся после утраты товарами, упаковкой товаров полностью или частично своих потребительских свойств	«Об отходах производства и потребления». Федеральный закон от 24 июня 1998 г. № 89 – ФЗ.
ОТХОДЫ ПРОИЗВОДСТВА И ПОТРЕБЛЕНИЯ (1)	вещества или предметы, которые образованы в процессе производства, выполнения работ, оказания услуг или в процессе потребления, которые удаляются, предназначены для удаления или подлежат удалению в соответствии с настоящим Федеральным законом.	«Об отходах производства и потребления». Федеральный закон от 24 июня 1998 г. № 89 – ФЗ.
ОТХОДЫ ПРОИЗВОДСТВА И ПОТРЕБЛЕНИЯ (2)	остатки сырья, материалов, полуфабрикатов, иных изделий или продуктов, которые образовались в процессе производства или потребления, а также товары (продукция), утратившие свои потребительские свойства.	ГОСТ Р 54098-2010. Ресурсосбережение. Вторичные материальные ресурсы. Термины и определения.
ОТХОДЫ ТВЕРДЫЕ И ЖИДКИЕ БЫТОВЫЕ (ТБО И ЖБО)	отходы, образующиеся в результате жизнедеятельности населения (приготовления пищи, упаковка товаров, уборка и текущий ремонт жилых помещений, крупногабаритные предметы домашнего обихода, фекальные отходы нецентрализованной	Постановление Правительства РФ № 155 от 10 февраля 1997 г. «Правила предоставления услуг по вывозу твердых и жидких отходов».



ТЕРМИН	ОПРЕДЕЛЕНИЕ	ИСТОЧНИК
ОТХОДЫ ТВЕРДЫЕ КОММУНАЛЬНЫЕ (ТКО)	канализации и др.). к ТБО также относятся отходы социо-культурной среды.	
ОТХОДЫ КРУПНОГАБАРИТНЫЕ (КГО) (1)	отходы, образующиеся в жилых помещениях в процессе потребления физическими лицами, а также товары, утратившие свои потребительские свойства в процессе их использования физическими лицами в жилых помещениях в целях удовлетворения личных и бытовых нужд. К твердым коммунальным отходам также относятся отходы, образующиеся в процессе деятельности юридических лиц, индивидуальных предпринимателей и подобные по составу отходам, образующимся в жилых помещениях в процессе потребления физическими лицами.	«Об отходах производства и потребления». Федеральный закон от 24 июня 1998 г. № 89 – ФЗ.
ОТХОДЫ КРУПНОГАБАРИТНЫЕ (КГО) (2)	отходы, которые не поддаются сжатию и транспортировке в прессующем мусоровозе. Для сбора крупногабаритных отходов используют большегрузные контейнеры от 5 до 27 м куб.	ГОСТ Р 56222-2014 Ресурсосбережение. Обращение с отходами. Термины и определения в области материалов.
ОТХОДЫ ОТ ИСПОЛЬЗОВАНИЯ ТОВАРОВ	готовые товары (продукция), утратившие полностью или частично свои потребительские свойства и складированные их собственником в месте сбора отходов, либо переданные в соответствии с договором или законодательством Российской Федерации лицу, осуществляющему обработку, утилизацию отходов, либо брошенные или иным образом оставленные собственником с целью отказаться от права собственности на них.	«Об отходах производства и потребления». Федеральный закон от 24 июня 1998 г. № 89 – ФЗ.
ОХРАНА ОКРУЖАЮЩЕЙ СРЕДЫ (ПРИ УТИЛИЗАЦИИ ОТХОДОВ)	система государственных, ведомственных и общественных мер, обеспечивающих отсутствие или сведение к минимуму риска нанесения ущерба окружающей среде и здоровью персонала, населения, проживающего в опасной близости к производству, где осуществляются процессы утилизации отходов.	ГОСТ 30772-2001. Ресурсосбережение. Обращение с отходами. Термины и определения.
ОЦЕНКА ВОЗДЕЙСТВИЯ НА ОКРУЖАЮЩУЮ СРЕДУ	вид деятельности по выявлению, анализу и учету прямых, косвенных и иных последствий воздействия на окружающую среду планируемой хозяйственной и иной деятельности в целях принятия решения о возможности или невозможности ее осуществления.	«Об охране окружающей среды». Федеральный закон от 10 января 2002 г. № 7 – ФЗ.
ПЕРЕРАБОТКА ОТХОДОВ	деятельность, связанная с выполнением технологических процессов по обращению с отходами для обеспечения повторного использования в народном хозяйстве сырья, энергии, изделий и материалов.	ГОСТ 30772-2001. Ресурсосбережение. Обращение с отходами. Термины и определения.
ПОЛИГОН ДЛЯ ТКО	комплексы природоохранных сооружений, предназначенные для захоронения, изоляции и обезвреживания ТКО, обеспечивающие защиту от загрязнения атмосферы, почвы, поверхностных и грунтовых вод, препятствующие распространению грызунов, насекомых и болезнетворных микроорганизмов.	Инструкции по проектированию, эксплуатации и рекультивации полигонов для твердых бытовых отходов. Утверждены Министерством строительства РФ от 2 ноября 1996 г.
ПОТРЕБИТЕЛЬ	собственник твердых коммунальных отходов или уполномоченное им лицо, заключившее или обязанное заключить с региональным оператором договор на оказание услуг по обращению с твердыми коммунальными отходами.	«Об обращении с твердыми коммунальными отходами». Постановление Правительства Российской Федерации от 25 августа 2008 г. № 641.
ПРОИЗВОДСТВЕННАЯ ТЕРРИТОРИЯ	предназначена для размещения промышленных предприятий и связанных с ними объектов, комплексов научных учреждений с их опытными производствами, коммунально-складских объектов,	СП 42.13330.2016 Градостроительство. Планировка и застройка городских и сельских



ТЕРМИН	ОПРЕДЕЛЕНИЕ	ИСТОЧНИК
	сооружений внешнего транспорта, путей внегородского и пригородного сообщений.	поселений. Актуализированная редакция СНиП 2.07.01-89*.
РАДИОАКТИВНЫЕ ОТХОДЫ (РАО)	Неподлежащие дальнейшему использованию изделия, материалы, вещества и биологические объекты, содержащие радионуклиды в количествах, превышающих значения, установленные действующими нормами радиационной безопасности хранения и захоронение отходов.	ГОСТ Р 50996-96 Сбор, хранение, переработка и захоронение радиоактивных отходов. Термины и определения. «Об отходах производства и потребления». Федеральный закон от 24 июня 1998 г. № 89 – ФЗ.
РАЗМЕЩЕНИЕ ОТХОДОВ		«Об отходах производства и потребления». Федеральный закон от 24 июня 1998 г. № 89 – ФЗ.
РЕГИОНАЛЬНЫЙ ОПЕРАТОР ПО ОБРАЩЕНИЮ С ТВЕРДЫМИ КОММУНАЛЬНЫМИ ОТХОДАМИ (РЕГИОНАЛЬНЫЙ ОПЕРАТОР)	оператор по обращению с твердыми коммунальными отходами - юридическое лицо, которое обязано заключить договор на оказание услуг по обращению с твердыми коммунальными отходами с собственником твердых коммунальных отходов, которые образуются и места сбора которых находятся в зоне деятельности регионального оператора.	«Об отходах производства и потребления». Федеральный закон от 24 июня 1998 г. № 89 – ФЗ.
САДОВОДЧЕСКОЕ ОБЪЕДИНЕНИЕ ГРАЖДАН	юридическая форма добровольной организации граждан для ведения садоводства и огородничества в индивидуальном (семейном) порядке, создаваемая и управляемая в соответствии с действующими федеральным и региональным законодательствами и актами местного самоуправления.	СНиП 30-02-97* (СП 53.13330.2010). Планировка и застройка территорий садоводческих (дачных) объединений граждан, здания и сооружения.
САНИТАРНО-ЗАЩИТНАЯ ЗОНА (СЗЗ)	обязательный элемент любого объекта, который является источником воздействия на среду обитания и здоровье человека. Использование площадей СЗЗ осуществляется с учетом ограничений, установленных действующим законодательством и настоящими нормами, и правилами. Санитарно-защитная зона утверждается в установленном порядке в соответствии с законодательством Российской Федерации при наличии санитарно-эпидемиологического заключения о соответствии санитарным нормам и правилам.	СанПиН 2.2.1/ 2.1.1.1200 – 03. Санитарно-защитные зоны и санитарная классификация предприятий, сооружений и иных объектов.
САНКЦИОНИРОВАННЫЕ СВАЛКИ	т.е. разрешенные органами исполнительной власти территории (существующие площадки) для размещения промышленных и бытовых отходов, но не обустроенные в соответствии с СНиП. Являются временными, подлежат обустройству в соответствии с указанными требованиями или закрытию в сроки, необходимые для проектирования и строительства полигонов, отвечающих требованиям СНиП.	О «Временных методических рекомендациях по проведению инвентаризации мест захоронения и хранения отходов в РФ». Письмо министерства охраны окружающей среды и природных ресурсов РФ от 11 июля 1995 г. № 01-11/29-2002.
СБОР ОТХОДОВ	прием отходов в целях их дальнейших обработки, утилизации, обезвреживания, размещения лицом, осуществляющим их обработку, утилизацию, обезвреживание, размещение.	«Об отходах производства и потребления». Федеральный закон от 24 июня 1998 г. № 89 – ФЗ.
СЕЛИТЕБНАЯ ТЕРРИТОРИЯ	предназначена: для размещения жилищного фонда, общественных зданий и сооружений, в том числе научно-исследовательских институтов и их комплексов, а также отдельных коммунальных и промышленных объектов, не требующих устройства санитарно-защитных зон; для устройства путей внутрипоселенческого сообщения, улиц, площадей, парков, садов, бульваров и других мест общего пользования.	СП 42.13330.2016 Градостроительство. Планировка и застройка городских и сельских поселений. Актуализированная редакция СНиП 2.07.01-89*.
СКЛАДИРОВАНИЕ ОТХОДОВ	деятельность, связанная с упорядоченным размещением отходов в помещениях, сооружениях на отведенных для этого участках территории в целях контролируемого хранения в течение определенного интервала времени.	ГОСТ 30772-2001. Ресурсосбережение. Обращение с отходами. Термины и определения.





ТЕРМИН	ОПРЕДЕЛЕНИЕ	ИСТОЧНИК
СОДЕРЖАНИЕ АВТОМОБИЛЬНОЙ ДОРОГИ	выполняемый в течение всего года (с учётом сезона) на всём протяжении дороги комплекс работ по уходу за дорогой, дорожными сооружениями и полосой отвода, по профилактике и устранению постоянно возникающих мелких повреждений, по организации и обеспечению безопасности движения, а также по зимнему содержанию и озеленению дороги.	Методические рекомендации по ремонту и содержанию автомобильных дорог общего пользования (взамен ВСН 24-88).
СТЕКЛОБОЙ	отходы, представляющие собой осколки стекла и (или) оплавленное стекло.	ГОСТ 30772-2001. Ресурсосбережение. Обращение с отходами. Термины и определения.
СТОЧНЫЕ ВОДЫ	жидкие сбросы населенных пунктов с примесью атмосферных и производственных вод.	ГОСТ 30772-2001. Ресурсосбережение. Обращение с отходами. Термины и определения.
ТРАНСПОРТИРОВАНИЕ ОТХОДОВ	перемещение отходов с помощью транспортных средств вне границ земельного участка, находящегося в собственности юридического лица или индивидуального предпринимателя либо предоставленного им на иных правах.	«Об отходах производства и потребления». Федеральный закон от 24 июня 1998 г. № 89 – ФЗ.
УЛИЦА	территория, предназначенная для движения транспорта и пешеходов, включающая двухполосную проезжую часть, обочины, кюветы и укрепляющие бермы.	СП 42.13330.2016 Градостроительство. Планировка и застройка городских и сельских поселений. Актуализированная редакция СНиП 2.07.01-89*.
УТИЛИЗАЦИЯ ОТХОДОВ	использование отходов для производства товаров (продукции), выполнения работ, оказания услуг, включая повторное применение отходов, в том числе повторное применение отходов по прямому назначению (рециклинг), их возврат в производственный цикл после соответствующей подготовки (регенерация), а также извлечение полезных компонентов для их повторного применения (рекуперация).	«Об отходах производства и потребления». Федеральный закон от 24 июня 1998 г. № 89 – ФЗ.
ФАНДОМАТ (АВТОМАТИЗИРОВАН-НЫЙ ПУНКТ ПРИЕМА ВТОРИЧНОГО СЫРЬЯ)	роботизированный агрегат, выменивающий вторичную (возвратную) тару, обычно алюминиевые банки и бутылки из полиэтилентерефталата (ПЭТ) у населения в обмен на небольшое денежное вознаграждение.	
ФРАКЦИОННЫЙ СОСТАВ ТКО	это процентное содержание массы компонентов, проходящих через сита с ячейками различного размера, что оказывает влияние как на технологию и организацию сбора и транспорта, так и на параметры оборудования мусороперерабатывающих заводов.	Твердые бытовые отходы: Справочник / В.Г. Систер, А.Н. Мирный, Л.С. Скворцов – М., 2001. –320 с.
ХРАНЕНИЕ ОТХОДОВ	складирование отходов в специализированных объектах сроком более чем одиннадцать месяцев в целях утилизации, обезвреживания, захоронения.	«Об отходах производства и потребления». Федеральный закон от 24 июня 1998 г. № 89 – ФЗ.
ЭКОМОБИЛЬ	мобильный передвижной пункт приема опасных отходов (отработанные компактные люминесцентные лампы, батарейки аккумуляторы и т.п.) или вторичного сырья.	

# **НОРМАТИВНЫЕ ДОКУМЕНТЫ К ГЕНЕРАЛЬНОЙ СХЕМЕ САНИТАРНОЙ ОЧИСТКИ ТЕРРИТОРИИ МО «РОМАНОВСКОЕ СЕЛЬСКОЕ ПОСЕЛЕНИЕ» ВСЕВОЛОЖСКОГО РАЙОНА ЛЕНИНГРАДСКОЙ ОБЛАСТИ**

## Федеральные законы, кодексы и концепции

- «Градостроительный кодекс Российской Федерации». Федеральный закон от 29 апреля 2004 г. № 190 – ФЗ.
- «Водный кодекс Российской Федерации». Федеральный закон от 03 июня 2006 г. № 74 – ФЗ.
- «Земельный кодекс Российской Федерации». Федеральный закон от 25 октября 2001 г. № 136 – ФЗ.
- «О санитарно-эпидемиологическом благополучии населения». Федеральный закон от 30 марта 1999 г. № 52 – ФЗ.
- «О введении в действие жилищного кодекса Российской Федерации». Федеральный закон от 29 декабря 2004 г. № 189 – ФЗ.
- «Об общих принципах организации местного самоуправления в Российской Федерации». Федеральный закон от 6 октября 2003 г. № 131 – ФЗ.
- «Об отходах производства и потребления». Федеральный закон от 24 июня 1998 г. № 89 – ФЗ.
- «Об охране окружающей среды». Федеральный закон от 10 января 2002 г. № 7 – ФЗ.
- «Об энергосбережении и о повышении энергетической эффективности и о внесении изменений в отдельные законодательные акты Российской Федерации». Федеральный закон от 23 ноября 2011 г. № 261 – ФЗ.
- «О садоводческих, огороднических и дачных некоммерческих объединениях граждан». Федеральный закон от 15 апреля 1998 г. № 66 – ФЗ.
- «Технический регламент о требованиях пожарной безопасности». Федеральный закон от 22 июля 2008 г. № 123 – ФЗ.
- «О лицензировании отдельных видов деятельности». Федеральный закон от 4 мая 2011 г. № 99 – ФЗ.
- «О защите населения и территорий от чрезвычайных ситуаций природного и техногенного характера». Федеральный закон от 21 декабря 1994 г. № 68 – ФЗ.
- «Об основах охраны здоровья граждан в Российской Федерации». Федеральный закон от 21 ноября 2011 г. № 323 – ФЗ.

## Постановления, указы и распоряжения

- Постановление Госстроя Российской Федерации № 170 от 27 сентября 2003 г. «Об утверждении Правил и норм технической эксплуатации жилищного фонда».
- Постановление Правительства Российской Федерации № 340 от 15 мая 2010 г. «О порядке установления требований к программам в области энергосбережения и повышения энергетической эффективности организаций, осуществляющих регулируемые виды деятельности».
- Распоряжение Правительства Российской Федерации № 1830-р от 1 декабря 2009 г. «Об утверждении плана мероприятий по энергосбережению и повышению энергетической эффективности в Российской Федерации».
- Указ Президента Российской Федерации № 579 от 13 мая 2010 г. «Об оценке эффективности деятельности органов исполнительной власти субъектов Российской Федерации и органов местного самоуправления городских округов и Муниципальных районов в области энергосбережения и повышения энергетической эффективности».
- Приказ Министерства природных ресурсов и экологии Российской Федерации № 298 от 14 августа 2013 г. «Об утверждении комплексной стратегии обращения с твердыми коммунальными (бытовыми) отходами в РФ».
- Постановление Правительства Ленинградской области № 38-оз от 6 мая 2016 г. «О безнадзорных животных в Ленинградской области».
- Приказ Управления Ленинградской области по организации и контролю деятельности по обращению с отходами № 5 от 3 июля 2017 г. «Об установлении нормативов накопления твердых коммунальных отходов».
- Постановление Правительства Российской Федерации № 641 от 25 августа 2008 г. «Об обращении с твердыми коммунальными отходами».
- Приказ Госстроя РФ № 139 от 09 декабря 1999 г. «Об утверждении рекомендаций по нормированию труда работников, занятых содержанием и ремонтом жилищного фонда».
- Приказ Минжилкомхоза РСФСР № 176 от 27 июня 1989 г. «Об утверждении Нормативов численности работников полигонов для твердых бытовых отходов».
- Постановление Правительства РФ № 155 от 10 февраля 1997 г. «Правила предоставления услуг по вывозу твердых и жидких отходов».
- Постановление Правительства Санкт-Петербурга № 8 от 17 января 2014 г. «О Правилах охраны и использования территорий зеленых насаждений общего пользования, территорий зелены



насаждений, выполняющих специальные функции, территорий зеленых насаждений ограниченного пользования».

- Постановление Правительства Ленинградской области N 38-оз от 21 июня 2013 года «О безнадзорных животных в Ленинградской области».
- Приказ Управления Ленинградской области по организации и контролю деятельности по обращению с отходами от 3 июля 2017 года N 5 «Об установлении нормативов накопления твердых коммунальных отходов».

#### ГОСТы

- ГОСТ 12.0.004 – 2015. Система стандартов безопасности труда. Организация обучения безопасности труда. Общие положения.
- ГОСТ 12.1.005 – 88. Система стандартов безопасности труда. Общие санитарно-гигиенические требования к воздуху рабочей зоны.
- ГОСТ 12.1.007 – 76. Система стандартов безопасности труда. Вредные вещества. Классификация и общие требования безопасности.
- ГОСТ 12.3.031 – 83. Система стандартов безопасности труда. Работы со ртутью. Требования безопасности.
- ГОСТ 17.2.3.02 – 2014. Межгосударственный стандарт. Правила установления допустимых выбросов загрязняющих веществ промышленными предприятиями.
- ГОСТ 30772 – 2001. Межгосударственный стандарт. Ресурсосбережение. Обращение с отходами. Термины и определения.
- ГОСТ Р 50646 – 2012. Национальный стандарт Российской Федерации. Услуги населению. Термины и определения.
- ГОСТ 30775 – 2001. Межгосударственный стандарт. Ресурсосбережение. Обращение с отходами. Классификация, идентификация и кодирование отходов. Основные положения.
- ГОСТ 4658 – 73. Межгосударственный стандарт. Ртуть. Технические условия.
- ГОСТ 6825 – 91 (МЭК 81 – 84). Государственный стандарт Союза ССР. Лампы люминесцентные трубчатые для общего освещения.
- ГОСТ Р 17.0.0.06 – 2000. Государственный стандарт Российской Федерации. Охрана природы. Экологический паспорт природопользователя. Основные положения. Типовые формы.
- ГОСТ Р 51617 – 2014. Национальный стандарт Российской Федерации. Услуги жилищно-коммунального хозяйства и управления многоквартирными домами. Коммунальные услуги. Общие требования
- ГОСТ Р 52105 – 2003. Национальный стандарт Российской Федерации. Ресурсосбережение. Обращение с отходами. Классификация и методы переработки ртутьсодержащих отходов. Основные положения.
- ГОСТ Р 52748 – 2007. Национальный стандарт Российской Федерации. Дороги автомобильные общего пользования. Нормативные нагрузки, расчетные схемы нагружения и габариты приближения.
- ГОСТ Р 51769 – 2001. Государственный стандарт Российской Федерации. Ресурсосбережение. Обращение с отходами. Документирование и регулирование деятельности по обращению с отходами производства и потребления. Основные положения.
- ГОСТ 25834 – 83. Межгосударственный стандарт. Лампы Электрические. Маркировка, упаковка, транспортирование и хранение.
- ГОСТ Р 50597 – 93. Государственный стандарт Российской Федерации. Автомобильные дороги и улицы. Требования к эксплуатационному состоянию, допустимому по условиям обеспечения безопасности дорожного движения.
- ГОСТ 19403 – 74. Межгосударственный стандарт. Ящики стержневые алюминиевые разъемные. Соединения штырями облегченные.
- ГОСТ 1639 – 2009. Межгосударственный стандарт. Лом и отходы цветных металлов и сплавов. Общие технические условия.
- ГОСТ Р 56222 – 2014. Национальный стандарт Российской Федерации. Ресурсосбережение. Обращение с отходами. Термины и определения в области материалов.
- ГОСТ Р 55090 – 2012. Национальный стандарт Российской Федерации. Ресурсосбережение. Обращение с отходами. Рекомендации по утилизации отходов бумаги.
- ГОСТ Р 50996 – 96. Национальный стандарт Российской Федерации. Сбор, хранение, переработка и захоронение радиоактивных отходов. Термины и определения.
- ГОСТ 16482 – 70. Межгосударственный стандарт. Металлы черные вторичные. Термины и определения.

#### Санитарные нормы и правила

- Ветеринарно-санитарные Правила сбора, утилизации и уничтожения биологических отходов. № 13–7–2/469 от 04 декабря 1995 г.



- СанПиН 2.1.2.2645 – 10. Санитарно–эпидемиологические требования к условиям проживания в жилых зданиях и помещениях от 15 августа 2010 г.
- СанПиН 2.1.7.1322 – 03. Гигиенические требования к размещению и обезвреживанию отходов производства и потребления. Утверждены Главным государственным санитарным врачом РФ от 30 апреля 2003 г.
- СанПиН 2.1.7.2790 – 10. Санитарно–эпидемиологические требования к обращению с медицинскими отходами. Утверждены Постановлением Главного государственного санитарного врача РФ от 09 декабря 2010 г.
- СанПиН 2.1.7.1038 – 01. Гигиенические требования к устройству и содержанию полигонов для ТКО. Утверждены Главным государственным санитарным врачом РФ от 30 мая 2001 г.
- СП 2524 – 82. Санитарные правила по сбору, хранению, транспортировке и первичной обработке вторичного сырья. Утверждены Главным государственным санитарным врачом СССР от 22 января 1982 г.
- СанПиН 2.2.1/2.1.1.1200 – 03. Санитарно–защитные зоны и санитарная классификация предприятий, сооружений и иных объектов. Утверждены Постановлением Главного государственного санитарного врача РФ от 10 апреля 2003 г.
- СанПиН 42–128–4690 – 88. Санитарные правила содержания территорий населенных мест. Утверждены Минздравом СССР от 5 августа 1988 г.
- СанПиН 2.6.1.2523 – 09. Нормы радиационной безопасности НРБ-99/2009. Утверждены Главным государственным санитарным врачом РФ от 07 июля 2009 г.
- СанПиН 2.1.4.1110 – 02. Зоны санитарной охраны источников водоснабжения и водопроводов хозяйственно-питьевого назначения. Утверждены Постановлением Главного государственного санитарного врача РФ от 14 марта 2002 г.
- СанПиН 2.1.4.1175 – 02. Требования к качеству воды нецентрализованного водоснабжения, санитарная охрана источников. Утверждены Главным государственным санитарным врачом РФ от 17 ноября 2002 г.
- СанПиН 2.1.4.1074 – 01. Питьевая вода. Гигиенические требования к качеству воды централизованных систем питьевого водоснабжения. Контроль качества. Утверждены Главным государственным санитарным врачом РФ от 26 сентября 2001 г.
- СанПиН 2.1.2882 – 11. Гигиенические требования к размещению, устройству и содержанию кладбищ, зданий и сооружений похоронного назначения». Утверждены Главным государственным санитарным врачом РФ от 18 сентября 2011 г.

#### Методические рекомендации и инструкции

- Методические рекомендации о порядке разработки генеральных схем очистки территорий населенных пунктов Российской Федерации. Утверждены постановлением Госстроя России от 21 августа 2003 г. № 152 Москва 2003 г.
- Методические рекомендации по ремонту и содержанию автомобильных дорог общего пользования. Приняты письмом Росавтодора от 17 марта 2004 г. № ОС-28/1270-ис.
- ОДМ 218.2.018 – 2012. Методические рекомендации по определению необходимого парка дорожно-эксплуатационной техники для выполнения работ по содержанию автомобильных дорог при разработке проектов содержания автомобильных дорог. Издан на основании распоряжения Федерального дорожного агентства от 25 апреля 2012 г. № 203-р.
- Инструкции по организации и технологии механизированной уборки населенных мест. Утверждены Министерством жилищно–коммунального хозяйства РСФСР 12 июля 1978 г.
- Рекомендации по выбору методов и организации удаления бытовых отходов. Утверждены начальником Главного управления жилищного хозяйства, Главного управления благоустройства Минжилкомхоза РСФСР от 15 марта 1985 г.
- Методические рекомендации по определению стоимости вывоза ТБО. Разработаны при участии Администраций города Сургута и города Белгорода, а также Академии коммунального хозяйства им. К.Д. Памфилова от 2005 г.
- Временные методические рекомендации по проведению инвентаризации мест захоронения и хранения отходов в Российской Федерации. Утверждены Письмом Минприроды России от 11 июля 1995 г. № 01–11/29–2002.
- Инструкции по сбору, хранению, упаковке, транспортированию и приему ртутьсодержащих отходов. Утверждены Минцветметом СССР от 1988 г.
- Инструкции по проектированию, эксплуатации и рекультивации полигонов для твердых бытовых отходов. Утверждены Министерством строительства РФ от 2 ноября 1996 г.
- Нормативы потребности в машинах для уборки населенных мест РСФСР. Утверждены Министерством жилищно-коммунального хозяйства РСФСР от 12 октября 1984 г.
- Рекомендации по нормированию труда работников предприятий внешнего благоустройства.



- Утверждены Приказом Департамента ЖКХ Министерства строительства РФ от 6 декабря 1994 г. № 13. Правила санитарного содержания территорий, организации уборки и обеспечения чистоты и порядка в г. Москве. Утверждены Постановлением Правительства Москвы от 09 ноября 1999 г. № 1018.
- Строительные нормы и правила*
- СНиП 30 – 02 – 97. Планировка и застройка территорий садоводческих объединений граждан, здания и сооружения. Принят постановлением Госстроя РФ от 10 сентября 1997 г. № 18 – 51.
  - СНиП 2.07.01 – 89. Пособие по водоснабжению и канализации городских и сельских поселений.
  - СП 42.13330.2016. Градостроительство. Планировка и застройка городских и сельских поселений. Актуализированная редакция СНиП 2.07.01 – 89\*.
  - СП 2.6.1.2612 – 10. Основные санитарные правила обеспечения радиационной безопасности.
  - СНиП 23–01 – 99. Строительная климатология. Building climatology. Утверждены постановлением Госстроя России от 11 июня 1999 г. № 45.
  - СП 52.13330.2016. Естественное и искусственное освещение. Актуализированная редакция СНиП 23-05-95.
  - СП 31–108 – 2002. Свод правил по проектированию и строительству. Мусоропроводы жилых и общественных зданий и сооружений. Утверждены постановлением Госстроя РФ от 29 октября 2002 г. № 14.
  - СП 1.3.3118 – 13. Безопасность работы с микроорганизмами I - II групп патогенности (опасности).
  - СП 53.13330.2011. Планировка и застройка территорий садоводческих (дачных) объединений граждан, здания и сооружения.
  - СП 30.13330.2016. СНиП 2.04.01 – 85\* Внутренний водопровод и канализация зданий.
  - СП 31.13330.2012. СНиП 2.04.02 – 84\* Водоснабжение. Наружные сети и сооружения.
  - СП 32.13330.2012. СНиП 2.04.03 – 85 Канализация. Наружные сети и сооружения.
  - СНиП 2.05.13 – 90. Нефтепродуктопроводы, прокладываемые на территории городов и других населенных пунктов.
  - СП 62.13330.2011. СНиП 42-01 – 2002 Газораспределительные системы.
  - СП 55.13330.2016. СНиП 31-02 – 2001 Дома жилые многоквартирные.
  - СП 31-108 – 2002. Мусоропроводы жилых и общественных зданий и сооружений.
  - СП 320.1325800.2017. Полигоны для твердых коммунальных отходов. Проектирование, эксплуатация и рекультивация.



## ПРИЛОЖЕНИЕ 1 К ТОМУ 2. ОБРАЗЕЦ МАРШРУТНОГО ЛИСТА ДЛЯ МУСОРОВОЗА

«Утверждаю»  
Руководитель организации  
«\_\_» \_\_\_\_\_ 20\_\_г.

График № \_\_\_\_\_  
на вывоз твердых бытовых отходов кузовным мусоровозом № \_\_\_\_\_

Фамилия водителя \_\_\_\_\_  
Место обезвреживания \_\_\_\_\_  
Расстояние вывоза \_\_\_\_\_

№ п. п.	Организация	Адрес	Суточное накопление, м <sup>3</sup>	Всего
1-й рейс				
1.				
2.				
3.				
4.				
5.				
Итого:				
Переезд на полигон и обратно				
2-й рейс				
1.				
2.				
3.				
4.				
5.				
Итого:				
Переезд на свалку и обратно				

Начальник эксплуатации \_\_\_\_\_ Мастер \_\_\_\_\_

## ПРИЛОЖЕНИЕ К 2 ТОМУ 2. ЖУРНАЛ ПРИЕМА ОТХОДОВ

Объект размещения отходов в \_\_\_\_\_  
(наименование населенного пункта)

Эксплуатирующая организация \_\_\_\_\_

/п	Наименование организации (индивидуального предпринимателя) ФИО физического лица	Объем принимаемых отходов, их состав, класс опасности	Номер талона или договора	Подпись в приеме отходов	Подпись в сдаче отходов
	2	3	4	5	6
Дата					

## ПРИЛОЖЕНИЕ 3 К ТОМУ 2. РЕЕСТР ЗАКЛЮЧАЕМЫХ ДОГОВОРОВ НА ВЫВОЗ И ПРИЕМ ОТХОДОВ

по объекту их размещения в \_\_\_\_\_  
наименование населенного пункта

Номер договора	Кому выдан: Наименование организации (индивидуального предпринимателя) ФИО физического лица Адрес	Оказываемые услуги	Объем отходов, их состав, класс опасности	Утвержденный тариф за 1 м <sup>3</sup>	Стоимость вывоза (приема) отходов	Подпись в получении экземпляра договора
1	2	3	4	5	6	7
Дата						



## ПРИЛОЖЕНИЕ 4 К ТОМУ 2. КОМПЛЕКСНОЕ ПРЕДПРИЯТИЕ ПО ПЕРЕРАБОТКЕ ТВЕРДЫХ КОММУНАЛЬНЫХ ОТХОДОВ ДЛЯ НАСЕЛЕННОГО ПУНКТА ДО 200 ТЫС. ЧЕЛ.

НПК «Механобр-техника» (г. Санкт-Петербург) предлагает комплексное решение проблемы переработки ТБО для населенных пунктов различной величины. Базовый вариант представляет собой мусороперерабатывающий завод с производительностью до 100 тыс.т ТБО в год. Он может обеспечить переработку мусора населенного пункта или района города, где проживает до 200 тыс. человек. Масштабируемые гибкие технологические решения позволяют на основе базового варианта проектировать и строить предприятия с объемом переработки ТБО от 10 до 400 тыс.т. в год ([www.mtspb.com](http://www.mtspb.com)).

Переработка вторичных материалов с использованием комплексов, поставляемых НПК «Механобр-техника», достаточно привлекательна для частных инвестиций в малые и средние предприятия, специализирующиеся на отдельных видах сырья.

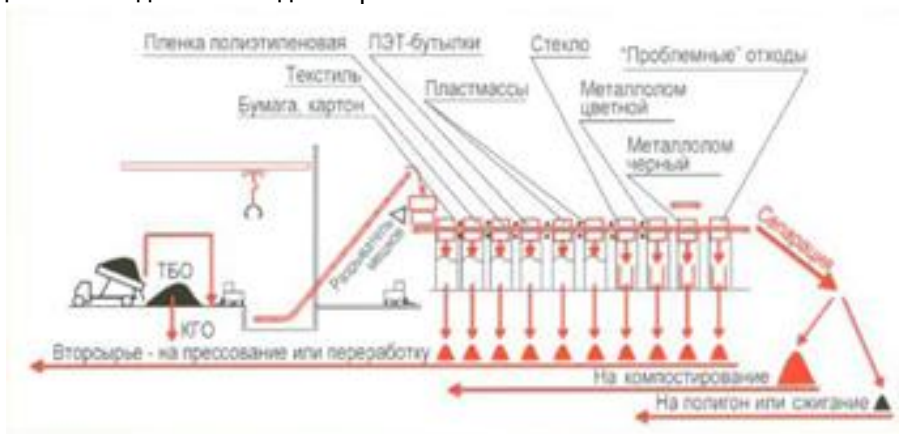


Рисунок П.5.1 – Комплексное предприятие по переработке твердых бытовых отходов

### Характерные особенности

В зависимости от требований заказчика комплекс технологических линий, предлагаемый НПК «Механобр-техника», может быть спроектирован для решения всех или части из нижеперечисленных задач:

- прием ТБО, доставляемых мусоровозами с на территорию предприятия;
- отбор и дробление крупногабаритного мусора (КГМ);
- сортировка ТБО с ручным отбором различных видов вторичного сырья на сортировочном конвейере механизированным отсевом не утилизируемой фракции;
- отбор черных металлов с применением магнитной сепарации;
- отбор цветных металлов с применением электродинамической сепарации;
- биологическая переработка органической части отходов в товарный компост;
- термическая переработка или прессование не утилизируемой части ТБО;
- прессование и кипование вторичного сырья;
- переработка различных видов вторичного сырья в товарную продукцию.

Примечания:

### ТЕХНОЛОГИЧЕСКИЕ РЕШЕНИЯ

Поступающие на завод отходы проходят радиометрический контроль. Разгрузка отходов осуществляется на площадку или в отсеки приема ТБО в терминале ангарного типа. Отбор КГМ крупностью более 450 мм производится при помощи кран-балки, гидравлического манипулятора-грейфера или вручную. Однородные крупногабаритные отходы направляются непосредственно на переработку. Дробление остального КГМ осуществляется на специализированной линии на базе мощной валково-ножевой дробилки.

Отходы крупностью менее 450 мм проходят ручной отбор утилизируемых компонентов на одном или двух сортировочных конвейерах, имеющих от 6 до 24 рабочих постов каждый. Отобранные материалы сбрасываются в бункеры, под которыми могут устанавливаться подвижные контейнеры или конвейерные транспортеры, направляющие вторсырьё на кипование или дальнейшую переработку. Предусмотрено механизированное выделение черного и цветного металла.

Сортировочная кабина оборудована приточно-вытяжной вентиляцией с подачей воздуха на рабочие места и вытяжкой из двух зон: верхней и нижней.

Не рассортированная часть отходов (балласт) транспортируется на дальнейшее обезвреживание. Предусмотрено несколько вариантов обращения с балластом (для крупного завода возможна их комбинация):



- дробление совместно с неиспользуемой частью КГМ и последующее сжигание с утилизацией тепла;
  - сепарация органической составляющей и ее биокompостирование с получением товарного продукта;
  - прессование и вывоз на полигон;
- Переработка различных видов вторичных материалов в товарный продукт происходит на специализированных технологических линиях, рассматриваемых отдельно.

#### ПРЕИМУЩЕСТВА

комплексных предприятий для переработки ТБО, разрабатываемых НПК «Механобр-техника»:

- экономичность утилизации ТБО;
- высокая рентабельность переработки вторичного сырья;
- отсутствие токсичных выбросов в атмосферу, загрязнения почв и водных ресурсов;
- комплексный подход, обеспечивающий максимально полное использование ресурсно-сырьевого потенциала ТБО;
- гибкая технологическая схема и адаптация большого числа параметров проекта к условиям заказчика;
- применение испытанных на практике инновационных технологий и надежного оборудования;
- инвестиционная привлекательность для малого бизнеса, проработанные лизинговые схемы финансирования.

### ПРИЛОЖЕНИЕ 5 К ТОМУ 2. ФОРМА ЖУРНАЛА УЧЕТА ОБРАЗОВАНИЯ И ДВИЖЕНИЯ ОТХОДА 1 КЛАССА ОПАСНОСТИ «РТУТНЫЕ ЛАМПЫ, ЛЮМИНЕСЦЕНТНЫЕ РТУТЬСОДЕРЖАЩИЕ ТРУБКИ ОТРАБОТАННЫЕ И БРАК»

Принято на склад временного хранения					Передано на демеркуризацию в специализированную фирму					
Дата	Марка ламп	Кол-во	Ф.И.О.	Подпись ответственного	Дата	Марка ламп	Кол-во	№ акта приема-передачи	Ф.И.О.	Подпись ответственного





## ПРИЛОЖЕНИЕ 6 К ТОМУ 2. ИНФОРМАЦИЯ ДЛЯ ЮРИДИЧЕСКИХ ЛИЦ, ИНДИВИДУАЛЬНЫХ ПРЕДПРИНИМАТЕЛЕЙ И ФИЗИЧЕСКИХ ЛИЦ ОБ ОСОБЕННОСТЯХ ОБРАЩЕНИЯ С КЛЛ КОМПАКТНЫЕ ЛЮМИНЕСЦЕНТНЫЕ ЛАМПЫ



### Достоинства:

- Большая светоотдача — высокий уровень освещённости;
- Экономичность;
- Невысокая яркость;
- Незаметное мерцание — можно использовать поодиночке;
- Не оказывает вредного влияния на организм человека.

*Чтобы полностью исключить возможность негативного воздействия ультрафиолетового излучения нужно работать на расстоянии не ближе 40-50 см от ламп. Компактные шарообразные энергосберегающие лампы, имеющие двойное стекло, в этом отношении полностью безопасны.*

Компактные люминесцентные лампы содержат в своём составе ртуть, поэтому требуют бережного обращения и особой утилизации:

- Нельзя выбрасывать энергосберегающие лампы в мусоропровод и уличные контейнеры для сбора ТБО;
- Запрещается сбор и хранение отработанных компактных люминесцентных ламп и/или их отходов с общим потоком твердых бытовых отходов.
- Выделение ядовитого вещества в окружающую среду возможно только в случае технического повреждения.



*Пары ртути ядовиты и опасны для здоровья человека. Лампы, даже самые технически продвинутые и совершенные, имеют свойство время от времени взорваться. Металлическая ртуть опасна тем, что в отличие от других металлов она испаряется в ощутимых количествах уже при обычных (комнатных) температурах. При вдыхании значительных концентраций паров ртути продолжительное время появляются головная боль, сливация, ощущение металлического привкуса во рту, головокружение. Разбитая лампа, содержащая ртуть в количестве десятой части грамма, делает опасным для вдыхания воздух в помещении объемом 4-5 тыс. м<sup>3</sup>.*

### **ЧТО ДЕЛАТЬ, ЕСЛИ ВЗОРВАЛАСЬ/ЛОПНУЛА ОДНА РТУТЬСОДЕРЖАЩАЯ ЛАМПА?**

#### Запрещается:

- нахождение на зараженном ртутью объекте лиц, не связанных с выполнением демеркуризационных работ и не обеспеченных средствами индивидуальной защиты;
- на зараженном ртутью объекте принимать пищу, пить, курить, расстегивать и снимать средства индивидуальной защиты;
- перед началом и во время демеркуризационных работ употреблять спиртные напитки;

#### 1. Локализация источника заражения

- Как можно быстрее удалить из помещения людей и животных.
- Отключить кондиционер, отключить все электроприборы.
- Открыть окна и проветрить помещение в течение 15-30 минут, по возможности снизить температуру в помещении как минимум до 15°C (чем ниже температура, тем меньше испаряется ртуть). В это время в помещение не должны входить люди и домашние животные.
- После этого можно слегка прикрыть окна и приступить к ликвидации источника заражения.



## 2. Ликвидация источника заражения

Может проводиться с помощью демеркуризационного комплекта/набора или предусматривать следующие процедуры:

➤ Механический сбор осколков лампы и/или пролитой металлической ртути.

Работы по устранению ртутного загрязнения следует выполнять в резиновых перчатках.



Во избежание втирания ртути в пол и распространения ее по всему помещению сбор капелек ртути начинают с периферии загрязненного участка и проводят по направлению к центру. Сбор осколков разбитой ртутьсодержащей лампы, пролитой ртути проводят с помощью приспособлений, включенных в демеркуризационный комплект (шприц, кисточки медная и волосная, влажные салфетки, лоток, совок) от периферии загрязненного участка к его центру. Недопустимо ограничиваться осмотром только видимых и доступных участков.

Запрещается:

- создавать сквозняк до того, как была собрана пролитая ртуть, иначе ртутные шарики разлетятся по всей комнате;

- подметать пролитую ртуть веником: жесткие прутья размельчат шарики в мелкую ртутную пыль, которая разлетится по всему объему помещения.

- собирать ртуть при помощи бытового пылесоса (иначе его придется потом выбросить): пылесос греется и увеличивает испарение ртути, воздух проходит через двигатель пылесоса и на деталях двигателя образуется ртутная амальгама, после чего пылесос сам становится распространителем паров ртути, его придется утилизировать как отход 1 класса опасности, подлежащий демеркуризации.

Осколки и шарики ртути можно собрать, используя бумагу или картон, собрать капли ртути, осколки (мелкие — с помощью клейкой ленты) в стеклянную банку с крышкой или двойной полиэтиленовый пакет сложить в пластиковый пакет и герметично закрыть.

Очень мелкие (пылевидные) капельки ртути (до 0,5-1мм) могут собираться влажной фильтровальной или газетной бумагой (влажными салфетками). Бумага размачивается в воде до значительной степени разрыхления, отжимается и в таком виде употребляется для протирки загрязненных поверхностей. Капельки ртути прилипают к бумаге и вместе с ней переносятся в герметичную емкость для сбора ртути.

Если ртуть попала на ковер/ковровое покрытие, необходимо аккуратно свернуть ковер/ковровое покрытие, от периферии к центру, чтобы шарики ртути не разлетелись по помещению. Ковер/ковровое покрытие поместить в целый полиэтиленовый пакет или пленку и вынести на улицу. Повесить ковер/ковровое покрытие над подстилкой под него полиэтиленовой пленкой, чтобы ртуть не загрязнила почву и несильными ударами выбивать ковер. Проветривать ковер или ковровое покрытие на улице в течение 3-5 суток.



Запрещается:

- выбрасывать части разбившейся ртутьсодержащей лампы в контейнер с твердыми бытовыми отходами;

- выбрасывать ртуть в канализацию, так как она имеет свойство оседать в канализационных трубах и извлечь ее из канализационной системы невероятно сложно;

- содержать собранную ртуть вблизи нагревательных приборов.

Собранные мелкие осколки ртутьсодержащей лампы и/или ртуть переносят в плотно закрывающуюся герметичную емкость из небьющегося стекла или толстостенной стеклянной посуды, предварительно заполненную подкисленным раствором перманганата калия. Для приготовления 1 л раствора в воду добавляется 1г перманганата калия и 5мл 36% кислоты (входят в демеркуризационный комплект). Крупные части разбитой ртутьсодержащей лампы собирают в прочные герметичные полиэтиленовые пакеты. Путем тщательного осмотра убедиться в полноте сбора осколков, в том числе учесть наличие щелей в полу.

Части разбитых ртутьсодержащих ламп и/или собранная ртуть в плотно закрытой стеклянной емкости, упакованные в герметичные полиэтиленовые пакеты, передаются на стационарные пункты приема отработанных люминесцентных ламп, склад временного хранения и накопления отходов, где укладываются в герметичные металлические контейнеры, уплотняются средствами амортизации и крепления в транспортной таре.



Одежду, постельные принадлежности, на которые попали битое стекло или капли ртути лучше выбросить. Стирать ее категорически не рекомендуется, так как стиральной машиной после этого тоже нельзя будет пользоваться.

- Демеркуризация — обработка помещения химически активными веществами или их растворами (демеркуризаторами).

Химическую демеркуризацию зараженного ртутью помещения осуществляют с использованием демеркуризаторов, входящих в демеркуризационный комплект. Технология проведения демеркуризационных работ с их помощью зависит от типа применяемого демеркуризатора и изложена в инструкции, прилагаемой к демеркуризационному комплекту.

- Влажная уборка.

Влажная уборка проводится на заключительном этапе демеркуризационных работ. Мытье всех поверхностей осуществляется нагретым до 70 – 80°C мыльно-содовым раствором (400 г мыла, 500 г кальцинированной соды на 10 л воды) с нормой расхода 0,5-1 л/м<sup>2</sup>.

Вместо мыла допускается использование технических 0,3-1% водных растворов моющих средств, бытовых стиральных порошков.

Уборка завершается тщательной обмывкой всех поверхностей чистой водопроводной водой и протиранием их ветошью насухо, помещение проветривается.

В аккредитованной лаборатории проводятся аналитические исследования наличия остаточных паров ртути и эффективности проведения работ по демеркуризации зараженного помещения.

После завершения влажной уборки протереть обувь влажным бумажным полотенцем. Ветошь и полотенце после использования также поместить в пакет или банку. Прополоскать рот 0,2% раствором перманганата калия.

### **ЧТО ДЕЛАТЬ, ЕСЛИ ВЗОРВАЛИСЬ/ЛОПНУЛИ БОЛЕЕ ОДНОЙ РТУТЬСОДЕРЖАЩЕЙ ЛАМПЫ, КОМПАКТНОЙ ЛЮМИНЕСЦЕНТНОЙ ЛАМПЫ?**

В первую очередь необходимо:



- Как можно быстрее удалить из помещения людей и животных.
- Отключить кондиционер, отключить все электроприборы.
- Открыть окна и проветрить помещение в течение 15-30 минут, по возможности снизить температуру в помещении как минимум до 15°C (чем ниже температура, тем меньше испаряется ртуть). В это время в помещение не должны входить люди и домашние животные.

➤ Сообщить о чрезвычайной ситуации оперативному дежурному муниципального учреждения аварийно-спасательной службы по телефону 01 и вызвать специалистов для ликвидации последствий чрезвычайной ситуации, так как без соответствующего оборудования нельзя быть уверенными в удалении ртутного загрязнения. На основании результатов приборного обследования загрязненного ртутью помещения специалисты аварийно-спасательной службы определяют технологию работ, тип демеркуризационных препаратов, необходимую кратность обработки помещения;

➤ Ликвидация последствий чрезвычайной (аварийной) ситуации, проведение демеркуризации помещения и дальнейшие действия – в соответствии с указаниями специалистов аварийно-спасательной службы;

➤ Проведение лабораторного контроля наличия остаточных паров ртути и эффективности проведения работ по демеркуризации в аккредитованной лаборатории.



## ПРИЛОЖЕНИЕ 7 К ТОМУ 2. РАСЧЕТ УБОРОЧНОЙ ТЕХНИКИ

Расчет производился по методике ОДМ 218.2.018-2012 отраслевой дорожный методический документ методические рекомендации по определению необходимого парка дорожно-эксплуатационной техники для выполнения работ по содержанию автомобильных дорог при разработке проектов содержания автомобильных дорог [38] и Инструкции по организации и технологии механизированной уборки населенных мест. Утверждена Министерством жилищно-коммунального хозяйства РСФСР 12 июля 1978 г. [5].

Таблица П.7.1 – Расчет количества подметально-уборочных машин для МО «Романовское сельское поселение»

Год	Подметально-уборочная машина	Рабочая скорость, км/час	Производительность, м <sup>2</sup> /час	Производительность, м <sup>2</sup> /смена	Уборке подлежат, м <sup>2</sup>	Количество, ед.	Количество с учетом КОЭФ. Выпуска на линию, ед.
2018	КО-713Н, КО-806	8	16 000	128 000	283 500	2,2	3,2
2023					359 100	2,8	4,0
2033					364 210	2,8	4,1

Таблица П.7.2 – Расчет количества машин для операции мойки и поливки для МО «Романовское сельское поселение»

Год	Поливомоечная машина	Рабочая скорость, км/час	Производительность, м <sup>2</sup> /час	Производительность, м <sup>2</sup> /смена	Уборке подлежат, м <sup>2</sup>	Количество, ед.	Количество с учетом КОЭФ. Выпуска на
2018	КО-713Н, КО-806	8	53 120	424 960	283 500	0,7	0,8
2023					359 100	0,8	1,0
2033					364 210	0,9	1,0

Таблица П.7.3 – Необходимое количество спецавтотехники для удаления уплотненного снега и льда на территории МО «Романовское сельское поселение»

Наименование машины	Норматив для северо-западного региона на 1 млн.м <sup>2</sup> [5]	Количество единиц техники для Романовского СП		
		2018	2023	2033
Роторные снегоочистители (типа КТ-5701-ЗСТ и т.п.)	6	0,9	2,2	2,2
Снегопогрузчики (типа КО-206-АН и т.п.)	11	1,4	3,2	3,3
Автогрейдеры (скалыватели-рыхлители) (типа ДЗ-180А, ДЗ-122Б и т.п.)	3	0,5	1,1	1,1
Самосвал (типа МАЗ 5516А5-371, МАЗ 5516А5-380, КАМАЗ-6520, КАМАЗ-6522 и т.п.)	—	1,4	3,2	3,3

Таблица П.7.4 – Расчет распределителей реагентов

Показатели	КО-713Н (КО-806)	
	Для противогололедных материалов ССroad™	Для песка
Масса материалов, загружаемых в бункер, кг	6 150	6 150
Плотность посыпки, кг/м кв.	0,045	0,25
Плотность посыпки (Технические возможности транспорта), кг/м кв.	0,100	0,250
Охват площади посыпки 1 бункером, м кв.	61 500	24 600
Рабочая скорость, м/час	8 000	8 000
Ширина полосы обработки, м	9	9
Продолжительность рабочей смены, ч	8	8



Показатели	КО-713Н (КО-806)	
	Для противогололедных материалов ССroad™	Для песка
<i>Расчет времени на рейс</i>		
Расстояние до пункта заправки в черте СП, км (сред)	20	20
Скорость движения в городе, км/час (сред)	40	40
Время движения в черте н.п. к пункту заправки, ч	0,50	0,50
Время расхода 1 бункера, час	0,85	0,34
<i>ИТОГО ВРЕМЯ НА РЕЙС, ч</i>	<i>1,35</i>	<i>0,84</i>
Максимальное количество рейсов 1 спецмашины в смену, ед	5	8
Максимальная площадь, которую может охватить машина в смену, м кв.	318 889	205 000
<b>Расчет количества техники для Романовского СП</b>		
Площадь подлежащая обработке, м кв.	Для противогололедных материалов ССroad™	
	Для песка	
2018 г.	283 500	283 500
2023 г.	359 100	359 100
2033 г.	364 210	364 210
Необходимое количество реагентов и песка на однократную посыпку территорий (С УЧЕТОМ ТЕХНИЧЕСКИХ ВОЗМОЖНОСТЕЙ ТРАНПОРТА), кг	Для противогололедных материалов ССroad™	
	Для песка	
2018 г.	28 350	70 875
2023 г.	35 910	89 775
2033 г.	36 421	91 053
Необходимо единиц транспорта	Для противогололедных материалов ССroad™	
	Для песка	
2018 г.	0,89	1,38
2023 г.	1,13	1,75
2033 г.	1,14	1,78



## ПРИЛОЖЕНИЕ 8 К ТОМУ 2. ГРАФИК РАБОТЫ «ЭКОМОБИЛЯ» В ЛЕНИНГРАДСКОЙ ОБЛАСТИ

г. Всеволожск, пр. Всеволожский, д.72 (ж/д ст. Всеволожск)		г. Сертолово, ул. Молодцова, д.8/1		дер. Кудрово, Ленинградская ул., д. 1 около ТЦ АлексФитнесс		дер. Агалатово, ул. Агалатова, д. 160 А		дер. Кипень, Ропшинское ш., д.2/5		дер. Новое Девяткино, Главная ул., д.60		пос. им. Свердова, мкрн 1, дома №№4,5,7 (парковка у контейнерной площадки)		пос. Новоселье, Институтская ул., д.1		пос. Ропша, Стрельницкое ш., д.9А	
с 11-00 до 12-00		с 12-30 до 13-30		с 14-30 до 15-30		с 11-00 до 12-00		с 11-00 до 12-00		с 14-30 до 15-30		с 13-00 до 14-00		с 14-00 до 15-00		с 12-30 до 13-30	
Вс	04.02.2018	Сб	03.02.2018	Вс	04.02.2018	Сб	03.02.2018	Сб	10.02.2018	Сб	03.02.2018	Вс	04.02.2018	Сб	10.02.2018	Сб	10.02.2018
Сб	17.02.2018	Вс	11.02.2018	Сб	17.02.2018	Вс	11.02.2018	Вс	18.02.2018	Вс	11.02.2018	Сб	17.02.2018	Вс	18.02.2018	Вс	18.02.2018
Вс	25.02.2018	Сб	24.02.2018	Вс	25.02.2018	Сб	24.02.2018	Сб	03.03.2018	Сб	24.02.2018	Вс	25.02.2018	Сб	03.03.2018	Сб	03.03.2018
Сб	10.03.2018	Вс	04.03.2018	Сб	10.03.2018	Вс	04.03.2018	Вс	11.03.2018	Вс	04.03.2018	Сб	10.03.2018	Вс	11.03.2018	Вс	11.03.2018
Вс	18.03.2018	Сб	17.03.2018	Вс	18.03.2018	Сб	17.03.2018	Сб	24.03.2018	Сб	17.03.2018	Вс	18.03.2018	Сб	24.03.2018	Сб	24.03.2018
Сб	31.03.2018	Вс	25.03.2018	Сб	31.03.2018	Вс	25.03.2018	Вс	01.04.2018	Вс	25.03.2018	Сб	31.03.2018	Вс	01.04.2018	Вс	01.04.2018
Вс	08.04.2018	Сб	07.04.2018	Вс	08.04.2018	Сб	07.04.2018	Сб	14.04.2018	Сб	07.04.2018	Вс	08.04.2018	Сб	14.04.2018	Сб	14.04.2018
Сб	21.04.2018	Вс	15.04.2018	Сб	21.04.2018	Вс	15.04.2018	Вс	22.04.2018	Вс	15.04.2018	Сб	21.04.2018	Вс	22.04.2018	Вс	22.04.2018
Вс	29.04.2018	Сб	28.04.2018	Вс	29.04.2018	Сб	28.04.2018	Сб	05.05.2018	Сб	28.04.2018	Вс	29.04.2018	Сб	05.05.2018	Сб	05.05.2018
Сб	12.05.2018	Вс	06.05.2018	Сб	12.05.2018	Вс	06.05.2018	Вс	13.05.2018	Вс	06.05.2018	Сб	12.05.2018	Вс	13.05.2018	Вс	13.05.2018
Вс	20.05.2018	Сб	19.05.2018	Вс	20.05.2018	Сб	19.05.2018	Сб	26.05.2018	Сб	19.05.2018	Вс	20.05.2018	Сб	26.05.2018	Сб	26.05.2018
Сб	02.06.2018	Вс	27.05.2018	Сб	02.06.2018	Вс	27.05.2018	Вс	03.06.2018	Вс	27.05.2018	Сб	02.06.2018	Вс	03.06.2018	Вс	03.06.2018
Вс	10.06.2018	Сб	09.06.2018	Вс	10.06.2018	Сб	09.06.2018	Сб	16.06.2018	Сб	09.06.2018	Вс	10.06.2018	Сб	16.06.2018	Сб	16.06.2018
Сб	23.06.2018	Вс	17.06.2018	Сб	23.06.2018	Вс	17.06.2018	Вс	24.06.2018	Вс	17.06.2018	Сб	23.06.2018	Вс	24.06.2018	Вс	24.06.2018
Вс	01.07.2018	Сб	30.06.2018	Вс	01.07.2018	Сб	30.06.2018	Сб	07.07.2018	Сб	30.06.2018	Вс	01.07.2018	Сб	07.07.2018	Сб	07.07.2018
Сб	14.07.2018	Вс	08.07.2018	Сб	14.07.2018	Вс	08.07.2018	Вс	15.07.2018	Вс	08.07.2018	Сб	14.07.2018	Вс	15.07.2018	Вс	15.07.2018
Вс	22.07.2018	Сб	21.07.2018	Вс	22.07.2018	Сб	21.07.2018	Сб	28.07.2018	Сб	21.07.2018	Вс	22.07.2018	Сб	28.07.2018	Сб	28.07.2018
Сб	04.08.2018	Вс	29.07.2018	Сб	04.08.2018	Вс	29.07.2018	Вс	05.08.2018	Вс	29.07.2018	Сб	04.08.2018	Вс	05.08.2018	Вс	05.08.2018
Вс	12.08.2018	Сб	11.08.2018	Вс	12.08.2018	Сб	11.08.2018	Сб	18.08.2018	Сб	11.08.2018	Вс	12.08.2018	Сб	18.08.2018	Сб	18.08.2018
Сб	25.08.2018	Вс	19.08.2018	Сб	25.08.2018	Вс	19.08.2018	Вс	26.08.2018	Вс	19.08.2018	Сб	25.08.2018	Вс	26.08.2018	Вс	26.08.2018
Вс	02.09.2018	Сб	01.09.2018	Вс	02.09.2018	Сб	01.09.2018	Сб	08.09.2018	Сб	01.09.2018	Вс	02.09.2018	Сб	08.09.2018	Сб	08.09.2018
Сб	15.09.2018	Вс	09.09.2018	Сб	15.09.2018	Вс	09.09.2018	Вс	16.09.2018	Вс	09.09.2018	Сб	15.09.2018	Вс	16.09.2018	Вс	16.09.2018
Вс	23.09.2018	Сб	22.09.2018	Вс	23.09.2018	Сб	22.09.2018	Сб	29.09.2018	Сб	22.09.2018	Вс	23.09.2018	Сб	29.09.2018	Сб	29.09.2018
Сб	06.10.2018	Вс	30.09.2018	Сб	06.10.2018	Вс	30.09.2018	Вс	07.10.2018	Вс	30.09.2018	Сб	06.10.2018	Вс	07.10.2018	Вс	07.10.2018
Вс	14.10.2018	Сб	13.10.2018	Вс	14.10.2018	Сб	13.10.2018	Сб	20.10.2018	Сб	13.10.2018	Вс	14.10.2018	Сб	20.10.2018	Сб	20.10.2018
Сб	27.10.2018	Вс	21.10.2018	Сб	27.10.2018	Вс	21.10.2018	Вс	28.10.2018	Вс	21.10.2018	Сб	27.10.2018	Вс	28.10.2018	Вс	28.10.2018
Вс	04.11.2018	Сб	03.11.2018	Вс	04.11.2018	Сб	03.11.2018	Сб	10.11.2018	Сб	03.11.2018	Вс	04.11.2018	Сб	10.11.2018	Сб	10.11.2018
Сб	17.11.2018	Вс	11.11.2018	Сб	17.11.2018	Вс	11.11.2018	Вс	18.11.2018	Вс	11.11.2018	Сб	17.11.2018	Вс	18.11.2018	Вс	18.11.2018
Вс	25.11.2018	Сб	24.11.2018	Вс	25.11.2018	Сб	24.11.2018	Сб	01.12.2018	Сб	24.11.2018	Вс	25.11.2018	Сб	01.12.2018	Сб	01.12.2018
Сб	08.12.2018	Вс	02.12.2018	Сб	08.12.2018	Вс	02.12.2018	Вс	09.12.2018	Вс	02.12.2018	Сб	08.12.2018	Вс	09.12.2018	Вс	09.12.2018

**УЗНАЙ ПОДРОБНЕЕ:  
+7(921)849-96-82**

*Сделаем вместе Ленинградскую область чище!*

**Отходы индивидуальных предпринимателей и юридических лиц в рамках программы не принимаются!**  
Как сдать отходы индивидуальным предпринимателям и юридическим лицам узнай по телефону: 8 (812) 611-41-09

Рисунок П.8.1 – График работы «Экомобилья» ГУП «Экострой»



## ПРИЛОЖЕНИЕ 9 К ТОМУ 2. ОБЪЕКТЫ ПО ОБРАБОТКЕ, УТИЛИЗАЦИИ, ОБЕЗВРЕЖИВАНИЮ, РАЗМЕЩЕНИЮ ОТХОДОВ

Таблица П.9.1 – Перечень организаций, осуществляющих обработку отходов [39]

№п/п	Название организации	Адрес местонахождения
1	СПб ГУП «Завод МПБО-2»	Ленинградская область, Всеволожский район, д. Янино, промзона Янино, кадастровый номер 47:07:10-39-001:0052; Санкт-Петербург, Волхонское шоссе, д. 116
2	ООО «Эко Лэнд»	Ленинградская область, Ломоносовский р-н, пгт. Большая Ижора, промзона «Бронка-2», 5 км Таменгонтского шоссе
3	ООО «ТЭК»	Санкт-Петербург, Волхонское шоссе, д. 116
4	ООО «ЛОЭК»	Ленинградская область, Лужский р-н, пос. Мшинская, ул. Комсомольская, д. 3
5	ООО «Грюнбург»	Ленинградская область, Кировский район, между 57 и 122 кварталами Мгинского участкового лесничества (северная часть) Кировского лесничества – филиала ЛОГКУ «Ленобллес» и автомобильной дорогой А-120 Санкт-Петербургское южное полукольцо
6	ООО «Агрохолдинг «Пулковский»	Ленинградская область, Тосненский район, д. Тарасово, в 500 м юго-восточнее дома №1
7	ООО «Экопром-Холдинг»	Ленинградская область, Выборгский район, Приморское городское поселение, пос. Лужки, Рябовское шоссе, здание № 75
8	ООО «Профспецтранс»	Ленинградская область, Волосовский район, Калитинское сельское поселение, в районе дер. Калитино

Таблица П.9.2 – Перечень организаций, осуществляющих утилизацию отходов [39]

№п/п	Название организации	Адрес местонахождения
1	ООО «КИНЕФ»	Ленинградская область, Киришский р-н, г. Кириши, шоссе Энтузиастов, д.1
2	ООО «Полигон ТБО»	Ленинградская область, Всеволожский р-н, дер. Лепсари
3	ООО «ПРОФСПЕЦТРАНС»	Ленинградская область, Волосовский р-н, Калитинское сельское поселение, в районе д. Калитино
4	ООО «Флагман»	Ленинградская область, Всеволожский р-н, пгт. им. Морозова, ул. Скворцова, д.13
5	ООО «АВТО-БЕРКУТ»	Ленинградская область, Лужский район, Лужский лесхоз, Мшинское лесничество, 21 квартал
6	ООО СЗК «ЭкоТехнологии»	Ленинградская область, Выборгский район, Гончаровское сельское поселение, п. Вещево
7	ООО «ТЭК»	Ленинградская обл., Ломоносовский район, Ропшинское сельское поселение, у д. Глядино
8	ООО «Флагман»	Ленинградская область, г. Сланцы, Сланцевское шоссе, д. 7
9	ЗАО «Филип Моррис Ижора»	Ленинградская область, Ломоносовский район, производственная зона «Горелово», квартал 2, Волхонское шоссе, дом 7
10	ООО «Грюнбург»	Ленинградская область, Кировский район, между 57 и 122 кварталами Мгинского участкового лесничества (северная часть) Кировского лесничества – филиала ЛОГКУ «Ленобллес» и автомобильной дорогой А-120 Санкт-Петербургское южное полукольцо
11	ООО «Роквул–Север»	Ленинградская область, Выборгский район, г. Выборг, пос. Лазаревка, Юго-Восточная промзона
12	ООО «Агрохолдинг «Приозерный»	Ленинградская область, Лужский район, Ям-Тесовское сельское поселение, дер. Милодеж
13	ООО «Премии Крамб»	Ленинградская область, Кировский район, ПГТ Синявино, ул. Садовая, д. 2А
14	ЗАО «Вуолы-ЭКО»	Ленинградская область, Всеволожский район, Куйвозовское сельское поселение, массив Меслики-Вуолы; 2,5 км. Восточнее дер. Гарболово по автодороге «Магистральная» (Северное полукольцо)
15	ООО «Лель-ЭКО»	Ленинградская область, Киришский район, 56 км от автодороги Зуево-Новая Ладога



№п/п	Название организации	Адрес местонахождения
16	ЗАО «Промотходы»	Ленинградская область, Всеволожский район, д.Самарка, участок №1
17	ООО «Экопром-Холдинг»	Ленинградская область, Выборгский район, Приморское городское поселение пос. Лужки, Рябовское шоссе, здание № 75
18	ООО «СТ»	Ленинградская область, г. Лодейное Поле, ул. Титова, д. 133; 187700, Ленинградская область, Лодейнопольский район, Кондушское лесничество, квартал № 84, выдел № 18

Таблица П.9.3 – Перечень организаций, осуществляющих обезвреживание отходов [39]

№п/п	Название организации	Адрес местонахождения
1	ООО «СКАТ»	Ленинградская область, г. Сосновый Бор, Промзона, ЭПК НПО «Радиевый институт им. В.Г. Хлопина»
2	ООО «ЮНЭП»	Ленинградская область, г. Сосновый Бор, Промзона, ЭПК НПО «Радиевый институт им. В.Г. Хлопина»
3	ЗАО «Флэш-РоялСервис»	Ленинградская область, Всеволожский р-н, г.п. Кузьмолковский, ст. Капитолово, д.б/н, к.№29
4	ОАО «РПК-Высоцк «Лукойл-II»	Ленинградская область, Выборгский район, г. Высоцк, ул. Пихтовая, д.1
5	ООО «Ивангородский водоканал»	Ленинградская область, Кингисеппский р-он, г. Ивангород, ул.Механическая, д.3, Лит А, Д.
6	ООО «Транснефть-Порт Приморск»	Ленинградская область, Выборгский р-н, г. Приморск, участок очистных сооружений ООО «Транснефть-Порт Приморск»
7	СПб ГУП «Завод МПБО-2»	Ленинградская область, Всеволожский р-н, д. Янино, промзона Янино; СПб пос. Левашово, Новоселки, д. 18, корп. 5; Санкт-Петербург, Волхонское шоссе, д. 116
8	ГКУ «Управление ГЗ ЛО»	Ленинградская область, г. Тосно, шоссе Барыбина, д. 66
9	ООО «ЭКОТЕХ»	Ленинградская область, Кингисеппский район, земли Опольевского сельского поселения, 2,5 км от д. Малый Луцк
10	ООО «Экопром-Холдинг»	Ленинградская область, Выборгский район, Приморское городское поселение пос. Лужки, Рябовское шоссе, здание № 75

Таблица П.9.4 – Перечень организаций, осуществляющих размещение отходов [39]

№ п/п	Название организации	Юридический адрес	Ближайший населенный пункт
1	ОАО «Сясьский целлюлозно-бумажный комбинат»	187420, Ленинградская область, Волховский район, г. Сясьстрой, ул. Заводская, 1	г. Сясьстрой
2	ООО «Спецавтотранс»	187000, г.Тосно, ул.Боярова, д.16-А	дер. Куньголово
3	ЗАО «Птицефабрика Роскар»	188855, Ленинградская область, Выборгский район, пос. Первомайское	пос. Первомайское
4	ОАО «Санкт-Петербургский картонно-полиграфический комбинат»	Ленинградская область, г. Коммунар, ул. Павловская, 9	дер. Ивановка, Гатчинского района
5	ГУП «Водоканал Санкт-Петербурга»	191015, Санкт-Петербург, ул. Кавалергардская, 42	пос. Новоселки,
6	ГУП «Водоканал Санкт-Петербурга»	191015, Санкт-Петербург, ул. Кавалергардская, 42	Садоводства, Ломоносовский район
7	ОАО «УК по обращению с отходами в яской области»	188800, Ленинградская область, г. Выборг, ул. Комсомольская, 1а	д. Кути
8	ООО «Производственное объединение «Киришинефтеоргсинтез»	187110, г. Кириши, Ленинградская область, ш. Энтузиастов, 1	г. Кириши
9	ООО «АВТО-БЕРКУТ»	188268, Лен.обл., Лужский р-н, пос. Мшинская, ул. Комсомольская, 3	пос. Мшинская
10	ООО «Благоустройство»	187660, Ленинградская область, г. Пикалево, Ленинградское шоссе, 78	д. Новая





№ п/п	Название организации	Юридический адрес	Ближайший населенный пункт
11	ООО «Промышленная группа «Фосфорит»	188452, Ленинградская обл., Кингисеппский р-н, промзона «Фосфорит»	д. 1 Мая
12	ООО «Промышленная группа «Фосфорит»	188452, Ленинградская обл., Кингисеппский р-н, промзона «Фосфорит»	д. «Свейск»
13	ООО «Полигон ТБО»	188669, Ленинградская обл., Всеволожский район, д. Лепсари	Поселок №13
14	ООО «ПРОФСПЕЦТРАНС»	188410, Ленинградская область, г. Волосово, ул. Строителей, 25	д. Захонье
15	ЗАО «Промотходы»	198323, г. Санкт-Петербург, Волхонское шоссе, 109	пос. Карьер Мяглово
16	ООО «Новый свет-ЭКО»	188361, Ленинградская область, Гатчинский район, вблизи п. Новый свет, уч. №2	Пос. Новый свет
17	Северная теплоэлектроцентраль (ТЭЦ-21) филиала «Невский» ОАО «ТГК-1»	Санкт-Петербург, пр. Добролюбова, д. 16, к.2, лит. А	д. Ново-Девяткино
18	Северная теплоэлектроцентраль (ТЭЦ-21) филиала «Невский» ОАО «ТГК-1»	Санкт-Петербург, пр. Добролюбова, д. 16, к.2, лит. А	д. Ново-Девяткино
19	Филиал СПб ГУП «Завод МПБО-II»	188689, Ленинградская область, Всеволожский район, д. Янино	пос. Левашово
20	ОАО «Управляющая компания по обращению с отходами в Ленинградской области»	188800, Ленинградская область, г. Выборг, ул. Комсомольская, 1а	д. Первое Мая,
21	ООО «Благоустройство»	187600, Ленинградская область, г. Пикалево, Ленинградское ш., д. 78	г. Бокситогорск
22	«Дубровская теплоэлектроцентраль (ТЭЦ-8) филиала «Невский» ОАО «ТГК-1»	198188, г. Санкт-Петербург, ул. Броневая, 6 лит. Б	г. Кировск
23	ООО «Ивангородский водоканал»,	188490, Ленинградская область, Ивангород, ул. Механическая, д. 3, лит.А	г. Ивангород
24	ОАО «Управляющая компания по обращению с отходами в Ленинградской области»	188800, Ленинградская область, г. Выборг, ул. Комсомольская, 1а	г. Сланцы
25	ОАО «Управляющая компания по обращению с отходами в Ленинградской области»	188800, Ленинградская область, г. Выборг, ул. Комсомольская, 1а	пос. Тракторное
26	ОАО «Чистый город»	187550, Ленинградская область, г. Тихвин,	пос. Красава
27	ООО «Лель-ЭКО»	187110, Ленинградская область, Киришский район, г.Кириши, бульвар Молодежный, 2	г. Кириши
28	ООО «Лель-ЭКО»	187110, Ленинградская область, Киришский район, г.Кириши, бульвар Молодежный, 2	г. Кириши
29	ОАО «Вторая генерирующая компания оптового рынка электроэнергии» (ОАО «ОГК – 2» - Киришская ГРЭС)	119526, г. Москва, пр-т Вернадского, д. 101, корп. 3	г. Кириши
30	СПб ГУПП «Полигон «Красный Бор»	187015, Ленинградская область, п.г.т. Красный Бор, ул. Культуры, д.62А	п.г.т. Красный Бор
31	ООО «РАСЭМ»	188800, Ленинградская область, г. Выборг, ул. Комсомольская, д. 13	г. Выборг

